

STEINEL Vertrieb GmbH
Dieselstraße 80-84
33442 Herzebrock-Clarholz
Tel: +49/5245/448-188
www.steinell.de



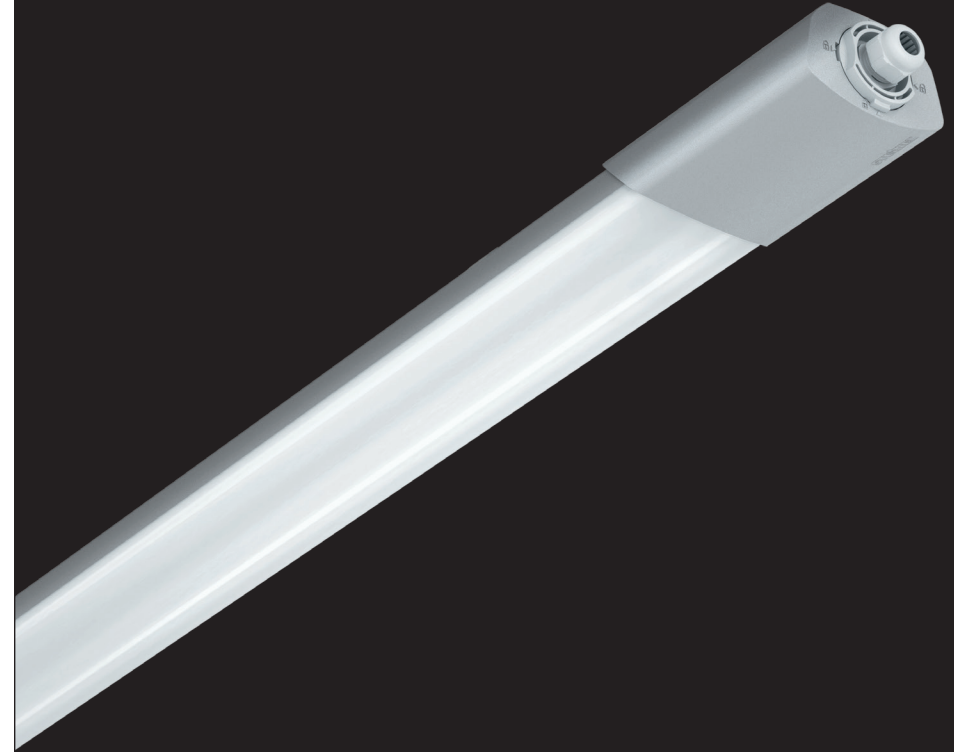
Contact

www.steinell.de/contact



110070092_02/2020_A Technische Änderungen vorbehalten. / Subject to technical modification without notice.

STEINEL[®]
PROFESSIONAL



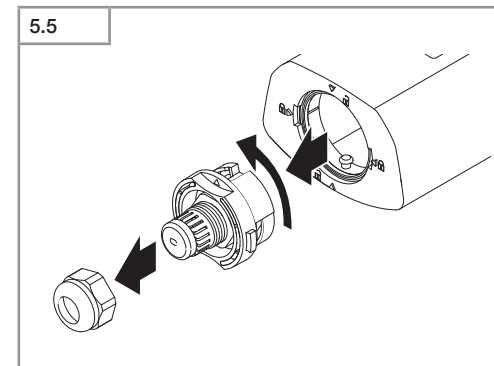
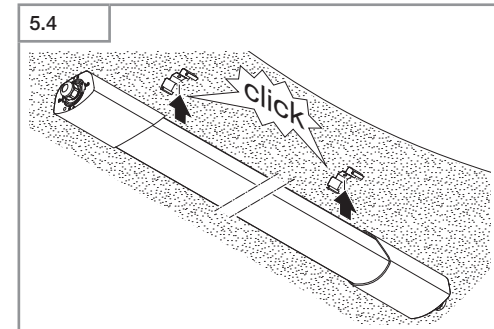
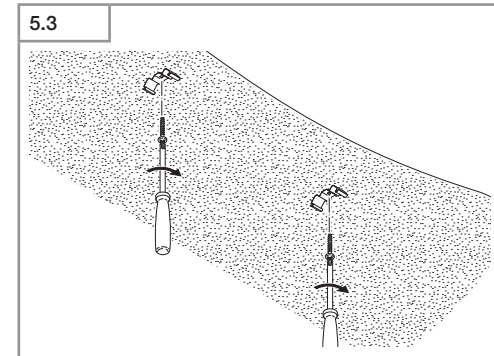
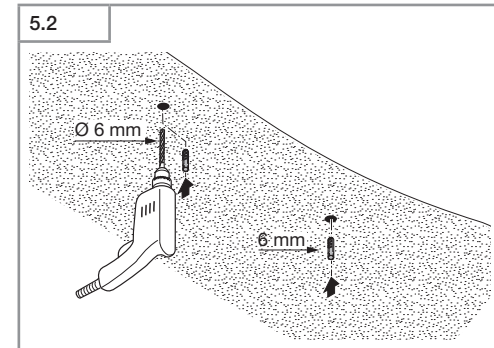
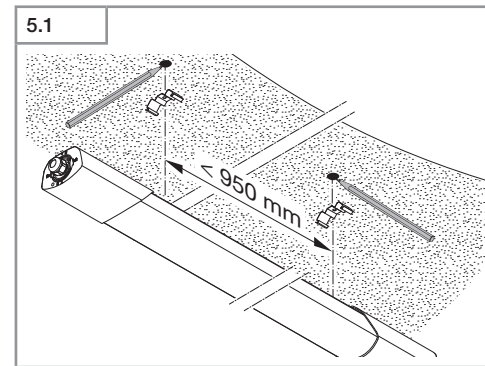
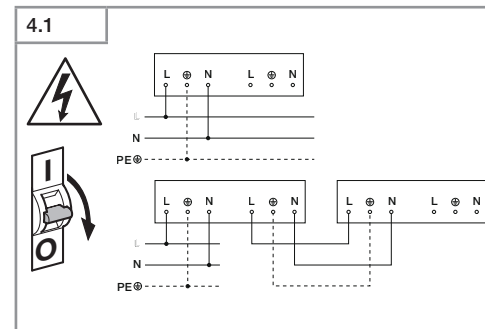
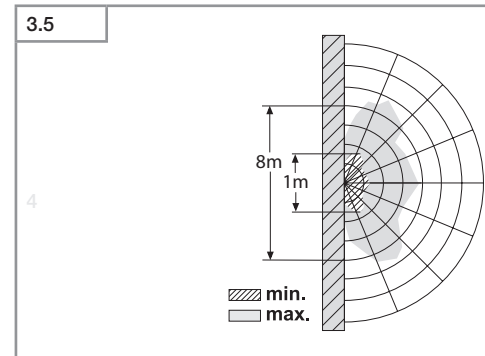
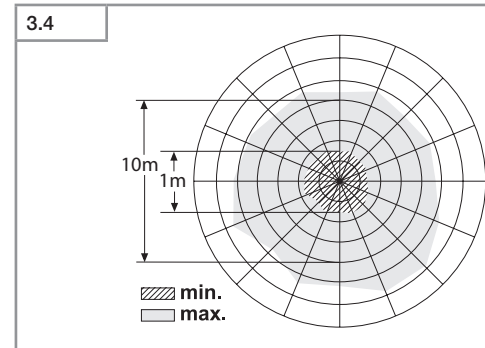
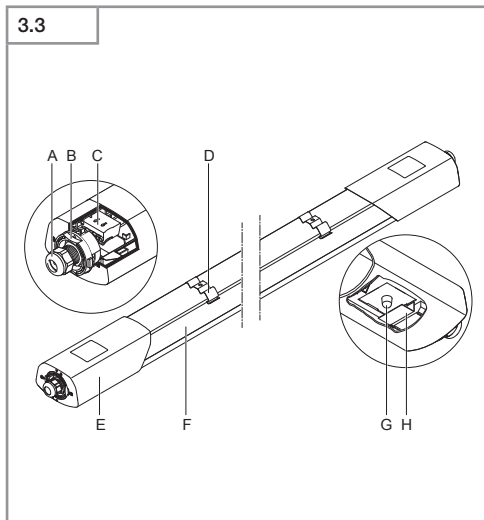
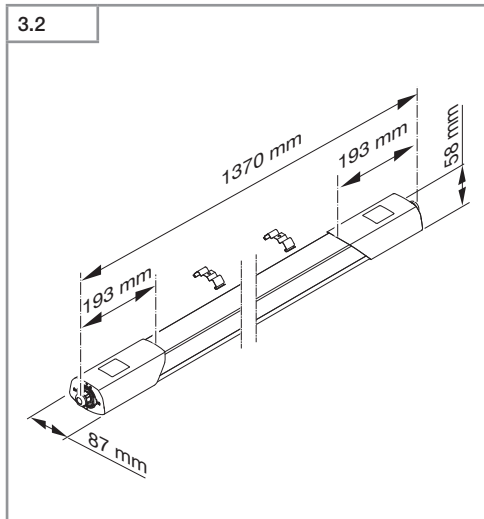
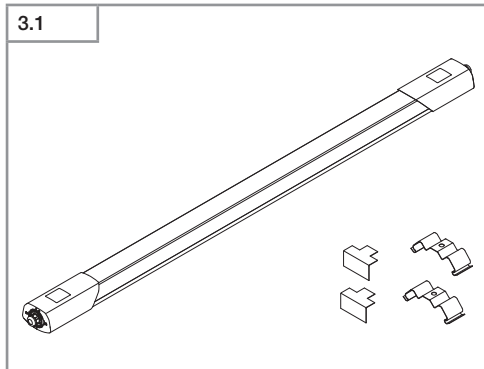
Information

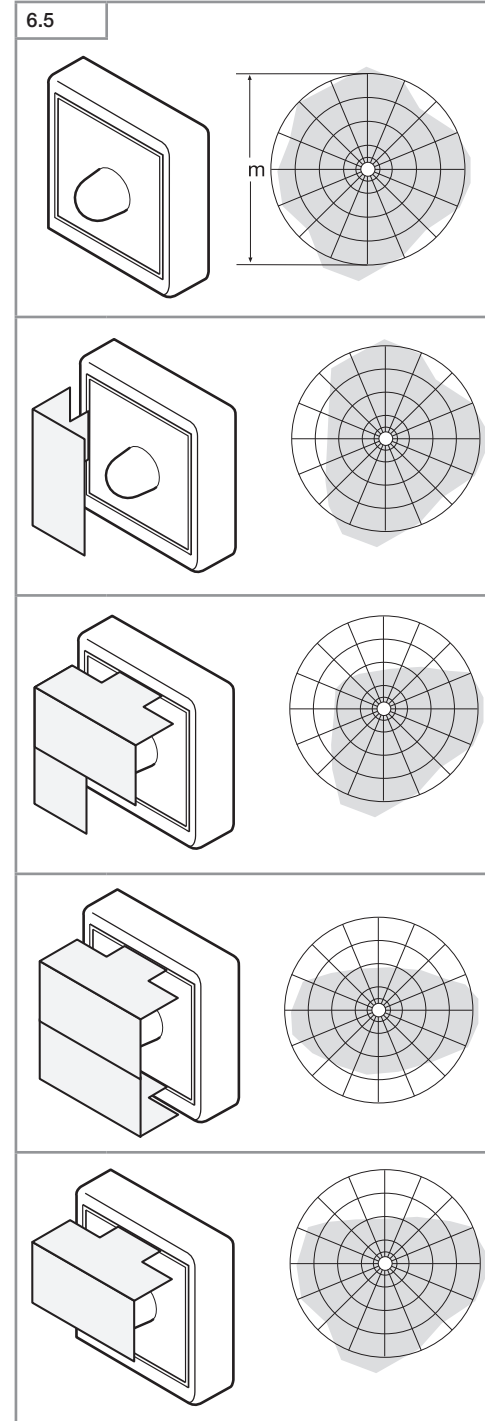
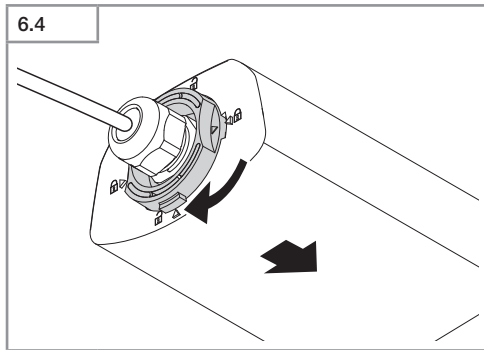
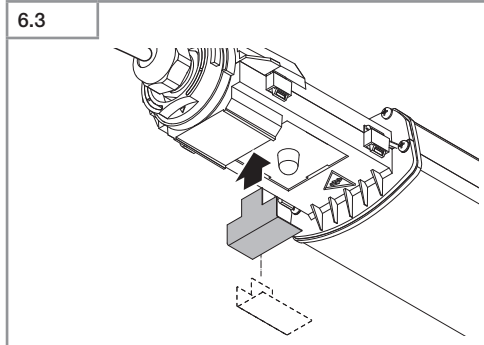
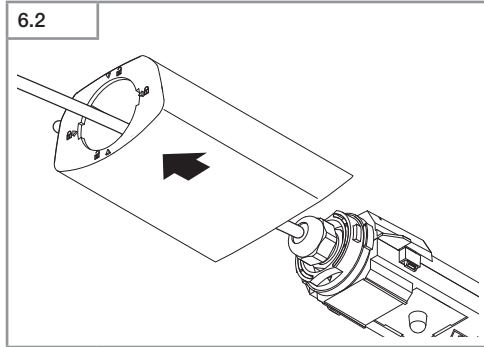
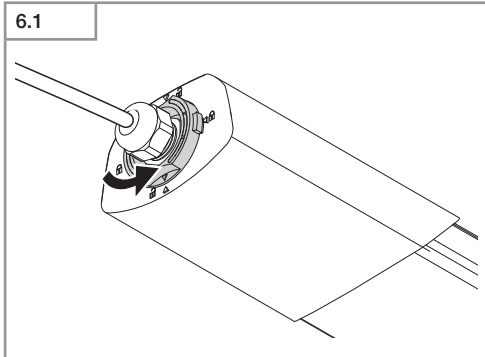
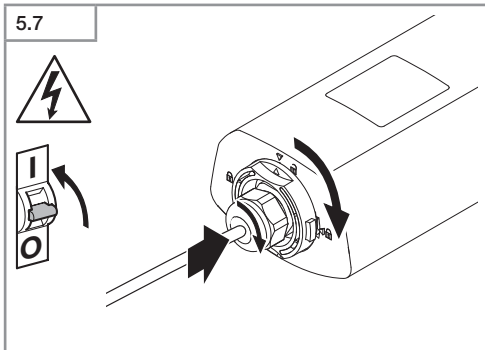
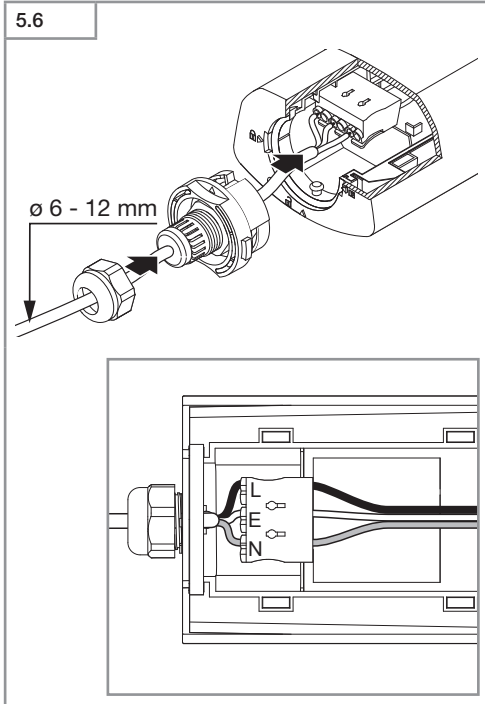
RS PRO Connect 5100 LED
RS PRO Connect 5100 LED EM

CN BG RU LV LT EE HR SI RO PL SK CZ HU TR GR NO FI DK SE PT ES IT NL FR GB DE



- DE8 Textteil beachten!
- GB14 Follow written instructions!
- FR20 Suivre les instructions ci-après !
- NL26 Tekstpassage in acht nemen!
- IT32 Osservare il testo!
- ES38 ¡Obsérvese la información textual!
- PT44 Siga as instruções escritas!
- SE50 Följ den skriftliga montageinstruktionen!
- DK56 Følg de skriftlige instruktioner!
- FI62 Huomioi tekstiosa!
- NO68 Se tekstdelen!
- GR74 Τηρείτε γραπτές οδηγίες!
- TR80 Yazılı talimatlara uyunuz!
- HU86 A szöveges utasításokat tartsa meg!
- CZ92 Dodržujte písemné pokyny!
- SK98 Dodržiavajte písomné informácie!
- PL104 Postępować zgodnie z instrukcją!
- RO110 Respectați instrucțiunile următoare!
- SI116 Upoštečajte besedilo!
- HR122 Pridržavajte se uputa!
- EE128 Järgige tekstiosa!
- LT134 Atsižvelgti į rašytines instrukcijas!
- LV140 Pievērsiet uzmanību teksta daļai!
- RU146 Соблюдать текстовую инструкцию!
- BG152 Прочетете инструкциите!
- CN158 遵守文字说明要求!





1. Zu diesem Dokument

Bitte sorgfältig lesen und aufbewahren!

- Urheberrechtlich geschützt. Nachdruck, auch auszugsweise, nur mit unserer Genehmigung.
- Änderungen, die dem technischen Fortschritt dienen, vorbehalten.
- Informationen, die mit (EM) gekennzeichnet sind beziehen sich nur auf die Variante RS PRO Connect 5100 mit integriertem Notlicht.

Symbolerklärung



Warnung vor Gefahren!



Verweis auf Textstellen im Dokument.

2. Allgemeine Sicherheitshinweise



Vor allen Arbeiten am Gerät die Spannungszufuhr unterbrechen!

- Bei der Montage muss die anzuschließende elektrische Leitung spannungsfrei sein. Daher als Erstes Strom abschalten und Spannungsfreiheit mit einem Spannungsprüfer überprüfen.
- Bei der Installation der Sensorleuchte handelt es sich um eine Arbeit an der Netzspannung. Sie muss daher durch Fachpersonal nach den landesüblichen Installationsvorschriften und Anschlussbedingungen durchgeführt werden. (z. B. **DE** - VDE 0100, **AT** - ÖVE-ÖNORM E8001-1, **CH** - SEV 1000)
- Nur Original-Ersatzteile verwenden.
- Reparaturen und Akkuwechsel dürfen nur durch Fachwerkstätten durchgeführt werden.
- Die Lichtquelle dieser Leuchte darf nur vom Hersteller oder einem von ihm beauftragten Servicetechniker oder einer vergleichbar qualifizierten Person ersetzt werden.
- Das Notlichtsystem muss nach den landesüblichen Vorschriften installiert und regelmäßig auf korrekte Funktion geprüft werden.

3. RS PRO Connect 5100 LED RS PRO Connect 5100 LED EM

Bestimmungsgemäßer Gebrauch:

- Sensorleuchte mit aktivem Bewegungsmelder geeignet auch zur Montage in Feuchträumen.
- Im Außenbereich wegen sensibler Erfassung nur bedingt einsetzbar.
- Integriertes Notlicht (EM).



Geeignet zur Verwendung in einer Umgebung, in der eine Ablagerung von leitfähigem Staub auf der Leuchte erwartet wird.

Der integrierte HF-Sensor sendet hochfrequente elektromagnetische Wellen (5,8 GHz) aus und empfängt deren Echo. Bei der kleinsten Bewegung im Erfassungsbereich der Leuchte wird die Echoveränderung vom Sensor wahrgenommen.

Ein Mikroprozessor löst dann den Schaltbefehl „Licht einschalten“ aus. Eine Erfassung durch Türen, Glas-scheiben oder dünne Wände ist möglich.

Hinweis:

Die Hochfrequenzleistung des HF-Sensors beträgt ca. 1 mW – das ist nur ein 1000stel der Sendeleistung eines Handys oder einer Microwelle.

Bei Stromausfall schalten das Notlicht (EM) nach EN 60598-2-22 für 3 h automatisch ein.

Lieferumfang (Abb. 3.1)

- Sensor-Innenleuchte
- 2 Montageklappen
- 2 Steckblenden

Produktmaße (Abb. 3.2)

Geräteübersicht (Abb. 3.3)

- A** Kabelverschraubung
- B** Drehverschluss
- C** Anschlussklemme
- D** Montageklemme
- E** Endkappen
- F** Leuchtengehäuse
- G** HF-Sensor
- H** Steckblende

Erfassungsbereiche Deckenmontage Ø 1-12 m (Abb. 3.4)

Erfassungsbereich Wandmontage 2,5 m (Abb. 3.5)

4. Elektrischer Anschluss

Schaltplan (Abb. 4.1)

Die Netzleitung besteht aus einem 3-adrigen Kabel:

- L** = Phase (meistens schwarz, braun oder grau)
- N** = Neutralleiter (meistens blau)
- E** = Schutzleiter (grün/gelb)

Im Zweifel müssen Sie die Kabel mit einem Spannungsprüfer identifizieren; anschließend wieder spannungsfrei schalten. Phase (**L**), Neutralleiter (**N**) und Schutzleiter (**E**) werden an der Steckklemme angeschlossen.

Wichtig:

Ein Vertauschen der Anschlüsse führt im Gerät oder Ihrem Sicherungskasten später zum Kurzschluss. In diesem Fall müssen nochmals die einzelnen Kabel identifiziert und neu verbunden werden.

In die Netzleitung kann selbstverständlich ein Netzschalter zum Ein- und Ausschalten installiert sein.

5. Montage

- Alle Bauteile auf Beschädigung prüfen.
- Bei Schäden das Produkt nicht in Betrieb nehmen.
- Bei der Montage der Sensorleuchte ist darauf zu achten, dass sie erschütterungsfrei befestigt wird.
- Geeigneten Montageort auswählen unter Berücksichtigung der Reichweite und Bewegungserfassung.

Hinweis: Bei einer Wandmontage muss die Leuchte waagrecht angebracht werden.

Montageschritte

- Stromversorgung abschalten (Abb. 4.1)
- Bohrlöcher anzeichnen (Abb. 5.1)
- Löcher bohren und Dübel einsetzen (Abb. 5.2)
- Montageklappen anschrauben (Abb. 5.3)
- Leuchtengehäuse aufsetzen (Abb. 5.4)
- Ein Klicken bestätigt das erfolgte Einrasten
- Kabelverschraubung und Drehverschluss öffnen (Abb. 5.5)
- Anschlusskabel durch Kabelverschraubung und Drehverschluss führen und an Steckklemme anschließen (Abb. 5.6)
- Kabelverschraubung und Drehverschluss schließen (Abb. 5.7)
- Stromversorgung einschalten (Abb. 5.7)

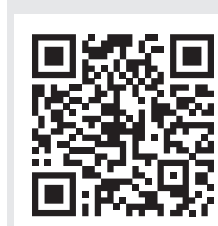
6. Funktion

Werkseinstellungen:

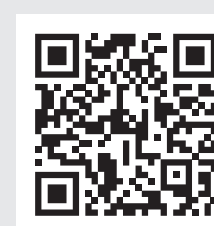
- **Reichweiteneinstellung: 12 m**
- **Zeiteinstellung: 60 Sekunden**
- **Dämmerungseinstellung: 50 Lux**
- **Nachtlicht: OFF**

Für die Konfiguration der Leuchte muss die STEINEL Smart Remote App aus Ihrem AppStore heruntergeladen werden. Es ist ein Bluetooth-fähiges Smartphone oder Tablet erforderlich.

Android



iOS



Wird die Leuchte nicht mit der App konfiguriert, arbeitet diese als eigenständige Sensorleuchte mit den vorgegebenen Werkseinstellungen.

Reichweiteneinstellung

Die Reichweite kann stufenlos zwischen 1 und 12 m eingestellt werden. Durch Einstecken der beiliegenden Steckblenden kann die Reichweite in vier Richtungen verringert werden.

- Drehverschluss öffnen (Abb. 6.1)
- Endkappe ca. 7 cm abziehen. Kabelverschraubung muss nicht gelöst werden. (Abb. 6.2)
- Steckblenden einsetzen (Abb. 6.3)
- Endkappe zurückschieben und Drehverschluss schließen (Abb. 6.4)

Beispiele für die Reichweiteneinstellung (Abb. 6.5)

Zeiteinstellung

Die gewünschte Leuchtdauer kann stufenlos von fünf Sekunden bis 60 Minuten eingestellt werden. Durch jede erfasste Bewegung vor Ablauf dieser Zeit, wird die Zeituhr erneut gestartet.

Dämmerungseinstellung

Die gewünschte Ansprechschwelle der Leuchte kann stufenlos von 2 bis 2000 Lux eingestellt werden.

Nachtlicht

Die Helligkeit des Nachtlichts kann zwischen 10% und 50% eingestellt werden.

Die Dauer des Nachtlichts kann stufenlos zwischen 10 Minuten und 30 Minuten oder die ganze Nacht eingestellt werden.

Gruppierung

Es gibt die Möglichkeit, die RS PRO Connect 5100 LED/RS PRO Connect 5100 LED EM als Einzelleuchte zu betreiben oder mehrere Leuchten über eine Funkkommunikation in Gruppen zusammenschalten.

In jeder Gruppe muss in der Smart Remote App ein Gruppenmaster festgelegt werden. Alle Leuchten in einer Gruppe agieren dabei analog der Konfiguration des Gruppenmaster. Die Reichweite kann für alle Gruppenteilnehmer individuell eingestellt werden.

Die RS PRO Connect 5100 LED EM ist auf Grund der zyklischen Akkuüberprüfungen nur bedingt als Gruppenmaster geeignet. Während der Selbsttestphasen ist der Sensor deaktiviert. Somit kann die Leuchte in diesem Zeitraum keine Bewegung erkennen.

Nachbarfunktion

Über die Smart Remote App kann die Nachbarfunktion aktiviert bzw. deaktiviert werden. Dabei werden die Nachbargruppen der ausgewählten Leuchtengruppe zugeordnet. Die Gruppe hört auf Einschaltssignale der zugeordneten Nachbargruppe und schaltet entsprechend der Einstellungen in das Hauptlicht oder in das Grundlicht.

Präsenzmelderfunktion

Über die Smart Remote App kann die Präsenzmelderfunktion aktiviert bzw. deaktiviert werden. Die Präsenzmelderfunktion sollte aktiviert werden, um die Erfassung des Sensors nach dem Einschalten empfindlicher einzustellen. Dadurch können zum Beispiel nach dem Eintreten in den Erfassungsbereich (mit großen Bewegungen) auch kleinere Bewegungen wie Arm- oder Handbewegungen erfasst werden. Dadurch wird vermieden, dass Bewegungen außerhalb des gewünschten Erfassungsbereiches zu unerwünschtem Einschalten führen, aber durch kleinere Bewegungen das Licht eingeschaltet bleibt. Um dauerhaftes Einschalten zu vermeiden, muss alle zehn Minuten mindestens eine Bewegung detektiert werden. Ist dies nicht der Fall, wird der empfindliche Modus verlassen und die Leuchte schaltet nach Ablauf der Nachlaufzeit aus. Sollte die Leuchte dauerhaft unerwünscht eingeschaltet bleiben, deaktivieren Sie die Präsenzmelderfunktion.

Notlicht (EM)

Die „Statusanzeige Notlicht (EM)“ wird mittels einer zweifarbigen Status-LED an der Sensorleuchte angezeigt.

- Staus-LED intermittierend grün:
Akku-Regenerierung
- Staus-LED permanent grün:
Keine Störung/Normalzustand
- Staus-LED permanent rot blinkend:
Akku fehlerhaft
- Staus-LED intermittierend rot blinkend:
Leuchte nicht angeschlossen oder defekt
- Staus-LED dunkel:
Netzspannung oder Notlichtbetriebsgerät defekt

7. Wartung und Pflege

Wartung

Für Unterhalt und Kontrolle sind die Vorschriften und Normen für das Notlicht am Montageort zu beachten. Die Notlichter und die Notlichtbetriebsgeräte müssen regelmäßig kontrolliert werden.

Inbetriebnahme

Inbetriebnahme durch: _____
Datum Inbetriebnahme: _____

Selbsttests „(EM)“

- Die Selbsttests der Sensorleuchte, der Status-LEDs und der Akkus erfolgt automatisch ca. alle 8 Tage.
 - Der Selbsttest der Akkukapazität durch die Simulation eines Netzausfalls erfolgt viermal jährlich.
- Die generelle Funktion der Sensorleuchte mit Hauptlicht und Sensorfunktion bleibt während des Tests bestehen.
- Der Selbsttest ersetzt nicht die landesspezifisch vorgeschriebene Funktionsprüfung der Notlichtbeleuchtung.

Kontrollen durch den Anwender „(EM)“

- Monatliche visuelle Kontrollen der LED-Statusanzeige sowie der Sensorleuchte auf korrekte Funktion sind durchzuführen.

Akkuwechsel „(EM)“

Wenn die Leuchtdauer der Sensorleuchte 180 Minuten für den 3-Stunden-Betrieb unterschreitet, müssen die Akkus ausgetauscht werden.

- Akkuwechsel vom Hersteller durchführen lassen.
Kundenservice:
STEINEL Vertrieb GmbH
Dieselstraße 80-84
33442 Herzebrock-Clarholz
Tel: +49/5245/448-188
email: service@steinel.de
 - Kontaktaufnahme mit dem Hersteller im Vorfeld, um sicherzugehen, dass die entsprechende Austauschleuchte zur Verfügung steht.
- Zwei Möglichkeiten:
- Austausch gegen eine von STEINEL überarbeitete Sensorleuchte mit neuen Akkus (Servicepauschale).
 - Austausch gegen eine neue Sensorleuchte (vergünstigter Einkaufspreis).
 - Im Anschluss die demontierte Sensorleuchte zurückschicken.

Akku-Regenerierung „(EM)“

Nach der Erstinbetriebnahme (auch Akkuwechsel oder Behebung eines Fehlers) regeneriert das Notlichtbetriebsgerät die Akkus automatisch. Es werden drei Zyklen durchgeführt. Ein Zyklus besteht aus einer 24-stündigen Akkuladung und einer vollständigen Entladung über die Sensorleuchte im Notbetrieb. Während der Zyklen werden keine Akkukapazitätsmessungen durchgeführt.

Das Akku-Regenerierungsverfahren wird weder nach einer normalen Akkuentladung, noch nach einem Selbsttest der Akkukapazität durchgeführt.

Reinigung

Die Sensorleuchte kann bei Verschmutzung mit einem feuchten Tuch (ohne Reinigungsmittel) gesäubert werden.

8. Entsorgung

Elektrogeräte, Zubehör und Verpackungen sollen einer umweltgerechten Wiederverwertung zugeführt werden.



Werfen Sie Elektrogeräte nicht in den Hausmüll!

Nur für EU-Länder:

Gemäß der geltenden Europäischen Richtlinie über Elektro- und Elektronik-Altgeräte und ihrer Umsetzung in nationales Recht müssen nicht mehr gebrauchsfähige Elektrogeräte getrennt gesammelt und einer umweltgerechten Wiederverwertung zugeführt werden.

9. Konformitätserklärung

Hiermit erklärt die STEINEL Vertrieb GmbH, dass der Funkanlagentyp RS PRO Connect 5100 LED/ RS PRO Connect 5100 LED EM der Richtlinie 2014/53/EU entspricht. Der vollständige Text der EU-Konformitätserklärung ist unter der folgenden Internetadresse verfügbar: www.steinel.de

10. Produkthaftung

Die Anforderungen der Norm EN60598-1 betreffend der Sicherheit müssen nach der Installation der Notlichtleuchte erfüllt werden. Die Verantwortung dieser Normerfüllung liegt beim Anwender des Notlichtbetriebsgeräts.

Bei Nichtbeachtung dieser Norm wird vom Hersteller jede Haftung abgelehnt.

STEINEL übernimmt keine Haftung für unmittelbare, mittelbare oder beiläufige Schäden, die nicht durch STEINEL ausdrücklich zugelassenen, ordnungsgemäßen Gebrauch entstehen. STEINEL haftet auch nicht für Schadensprüche Dritter, die nicht aus dem vom STEINEL ausdrücklich zugelassenen, ordnungsgemäßen Gebrauch erhoben werden. Die Notlichtbetriebsgeräte dürfen nicht geöffnet oder in irgendeiner Weise modifiziert werden. Die Komponenten der Notleuchten dürfen nur durch Originalersatzteile und von STEINEL selbst ersetzt werden.

Weist das Notlichtbetriebsgerät Schäden auf, die vermuten lassen, dass ein gefahrloser Betrieb nicht möglich ist, so dürfen die Sensorleuchten nicht in Betrieb genommen werden. STEINEL behält sich das Recht vor, Abbildungen, Gewichte, Maßtabellen oder sonstige derartigen Angaben im Katalog oder in der Bedienungsanleitung ohne vorhergehende Notiz zu ändern, wenn sich dies als zweckmäßig erweist oder durch den technischen Fortschritt bedingt ist.

11. Herstellergarantie

Herstellergarantie für Unternehmer, wobei Unternehmer eine natürliche oder juristische Person oder eine rechtsfähige Personengesellschaft ist, die bei Abschluss des Kaufes in Ausübung ihrer gewerblichen oder selbständigen beruflichen Tätigkeit handelt.

Herstellergarantie der STEINEL Vertrieb GmbH,
Dieselstraße 80-84, 33442 Herzebrock-Clarholz

Alle STEINEL-Produkte erfüllen höchste Qualitätsansprüche. Aus diesem Grund leisten wir als Hersteller Ihnen als Kunde gerne eine unentgeltliche Garantie gemäß den nachstehenden Bedingungen:
Wir leisten Garantie durch kostenlose Behebung der Mängel (nach unserer Wahl: Reparatur oder Austausch mangelhafter Teile ggf. Austausch durch ein Nachfolge-

modell oder Erstellung einer Gutschrift), die nachweislich innerhalb der Garantiezeit auf einem Material- oder Herstellungsfehler beruhen.

Die Garantiezeit für

- Sensorik / Außenleuchten / Innenleuchten beträgt: 5 Jahre und beginnt mit dem Kaufdatum des Produktes.

Ausdrücklich ausgenommen von dieser Garantie sind alle auswechselbaren Leuchtmittel. Darüber hinaus ist die Garantie ausgeschlossen:

- bei einem gebrauchsbedingten oder sonstigen natürlichen Verschleiß von Produktteilen oder Mängeln am STEINEL-Produkt, die auf gebrauchsbedingtem oder sonstigem natürlichem Verschleiß zurückzuführen sind,
- bei nicht bestimmungs- oder unsachgemäßem Gebrauch des Produkts oder Missachtung der Bedienungshinweise,
- wenn An- und Umbauten bzw. sonstige Modifikationen an dem Produkt eigenmächtig vorgenommen wurden oder Mängel auf die Verwendung von Zubehör-, Ergänzungs- oder Ersatzteilen zurückzuführen sind, die keine STEINEL-Originalteile sind,
- wenn Wartung und Pflege der Produkte nicht entsprechend der Bedienungsanleitung erfolgt sind,
- wenn Anbau und Installation nicht gemäß den Installationsvorschriften von STEINEL ausgeführt wurden,
- bei Transportschäden oder -verlusten.

Diese Herstellergarantie lässt Ihre gesetzlichen Rechte unberührt. Die hier beschriebenen Leistungen gelten zusätzlich zu den gesetzlichen Rechten und beschränken oder ersetzen diese nicht. Die Garantie gilt für sämtliche STEINEL-Produkte, die in Deutschland gekauft und verwendet werden. Es gilt deutsches Recht unter Ausschluss des Übereinkommens der Vereinten Nationen über Verträge über den internationalen Warenkauf (CISG).

Geltendmachung

Wenn Sie Ihr Produkt reklamieren wollen, senden Sie es bitte vollständig und frachtfrei mit dem Original-Kaufbeleg, der die Angabe des Kaufdatums und der Produktbezeichnung enthalten muss, an Ihren Händler oder direkt an uns, die STEINEL Vertrieb GmbH – Reklamationsabteilung –, Dieselstraße 80-84, 33442 Herzebrock-Clarholz.

Wir empfehlen Ihnen daher, Ihren Kaufbeleg bis zum Ablauf der Garantiezeit sorgfältig aufzubewahren. Für Transportkosten und -risiken im Rahmen der Rücksendung übernehmen wir keine Haftung.

5 JAHRE
HERSTELLER
GARANTIE

12. Technische Daten

	RS PRO Connect 5100 LED	RS PRO Connect 5100 LED EM
Abmessungen (H x L x B)	58 x 1370 x 87 mm	58 x 1370 x 87 mm
Netzanschluss	220-240 V / 50/60 Hz	220-240 V / 50/60 Hz
Leistung	30 W / 4206 lm / 140 lm/W	30 W / 4206 lm / 140 lm/W
Farbtemperatur	4000 K (neutralweiß)	4000 K (neutralweiß)
Leistungsfaktor	0,93	0,93
Netzstrom	142 mA	142 mA
LED-Lebensdauer	60.000 h / L80B10	60.000 h / L80B10
HF-Technik	5,8 GHz (reagiert temperaturunabhängig auf kleinste Bewegungen)	5,8 GHz (reagiert temperaturunabhängig auf kleinste Bewegungen)
Erfassungswinkel	360°, mit 160° Öffnungswinkel (ggf. durch Glas, Holz oder Leichtbauwände)	360°, mit 160° Öffnungswinkel (ggf. durch Glas, Holz oder Leichtbauwände)
Montagehöhe	max. 3,5 m	max. 3,5 m
Reichweite	Ø 1-12 m	Ø 1-12 m
max. Flächenabdeckung	ca. 50 m ²	ca. 50 m ²
Nachtlicht	10-50 %	10-50 %
Hauptlicht	50-100 %	50-100 %
Zeiteinstellung	5 sek. - 60 min. + Install-Modus	5 sek. - 60 min. + Install-Modus
Dämmerungseinstellung	2-2000 Lux + Teach-in-Modus	2-2000 Lux + Teach-in-Modus
Temperaturbereich	-20 °C bis +40 °C	-20 °C bis +40 °C
Schutzart	IP 66	IP 66
Schutzklasse	II	II
Material	PC IK07	PC IK07
Eigenverbrauch	0,45 W	0,45 W
Durchgangsverdrahtung	max. 16A	max. 16A
Frequenz Bluetooth	2,4-2,48 GHz	2,4-2,48 GHz
Sendeleistung Bluetooth	5 dBm / 3 mW	5 dBm / 3 mW
Akkuart Notlicht		Lithium-Eisen-Phosphat (LFP)
Betriebsspannung		3,2 V
Lichtleistung Notlicht		798 lm
Beleuchtungsdauer Notlicht		3 h ¹

¹ Die maximale Kapazität wird nur gewährleistet, wenn die mitgelieferten Akkus verwendet werden.

13. Betriebsstörungen

Störung	Ursache	Abhilfe
Sensorleuchte ohne Spannung	<ul style="list-style-type: none"> ■ Sicherung hat ausgelöst, nicht eingeschaltet, Leitung unterbrochen ■ Kurzschluss in der Netzzuleitung ■ Eventuell vorhandener Netzschalter aus 	<ul style="list-style-type: none"> ■ Sicherung einschalten, tauschen, Netzschalter einschalten, Leitung überprüfen mit Spannungsprüfer ■ Anschlüsse überprüfen ■ Netzschalter einschalten
Sensorleuchte schaltet nicht ein	<ul style="list-style-type: none"> ■ Dämmerungseinstellung falsch gewählt ■ Netzschalter AUS ■ Sicherung hat ausgelöst 	<ul style="list-style-type: none"> ■ neu einstellen ■ einschalten ■ Sicherung einschalten, tauschen, evtl. Anschluss überprüfen
Sensorleuchte schaltet nicht aus	<ul style="list-style-type: none"> ■ dauernde Bewegung im Erfassungsbereich 	<ul style="list-style-type: none"> ■ Bereich kontrollieren
Sensorleuchte schaltet ohne erkennbare Bewegung ein	<ul style="list-style-type: none"> ■ Sensorleuchte nicht erschütterungsfrei montiert ■ Bewegung lag vor, wurde jedoch vom Beobachter nicht erkannt (Bewegung hinter Wand, Bewegung eines kleinen Objektes in unmittelbarer Leuchten etc.) 	<ul style="list-style-type: none"> ■ Gehäuse fest montieren ■ Bereich kontrollieren
Sensorleuchte schaltet trotz Bewegung nicht ein	<ul style="list-style-type: none"> ■ schnelle Bewegungen werden zur Störungsminimierung unterdrückt oder Erfassungsbereich zu klein eingestellt ■ Vertauschter Anschluss der Netzzuleitung (L und N) 	<ul style="list-style-type: none"> ■ Bereich kontrollieren ■ Anschlüsse L und N überprüfen bzw. Phase prüfen
Status-LED blinkt permanent rot	<ul style="list-style-type: none"> ■ Akku fehlerhaft (ungenügende Kapazität oder unterbrochener Akkuzuleitung) 	<ul style="list-style-type: none"> ■ Akkuladung abwarten (Alarmrückstellung erfolgt sofort nach der Fehlerbehebung).
Status-LED blinkt intermittierend rot (Anzeige erst nach nächstem Selbsttest)	<ul style="list-style-type: none"> ■ Sensorleuchte nicht angeschlossen ■ Sensorleuchte defekt 	<ul style="list-style-type: none"> ■ Sensorleuchte anschließen ■ Sensorleuchte austauschen
Status-LED dunkel trotz Netzanschluss (länger als 5 min.)	<ul style="list-style-type: none"> ■ Netzspannung defekt ■ Notlichtbetriebsgerät defekt 	<ul style="list-style-type: none"> ■ Netzspannung prüfen und ggfs. einschalten ■ Notlichtbetriebsgerät austauschen
Notlicht-LED aus	<ul style="list-style-type: none"> ■ Keine Netzspannung ■ Netzspannung seit mind. 4 h unterbrochen ■ Notlicht defekt 	<ul style="list-style-type: none"> ■ Netzspannung prüfen und ggfs. einschalten ■ Sensorleuchte austauschen

1. About this document

Please read carefully and keep in a safe place.

- Under copyright. Reproduction either in whole or in part only with our consent.
- Subject to change in the interest of technical progress.
- Information marked (EM) only refers to the RS PRO Connect 5100 version with integrated emergency light.

Symbols



Hazard warning!



Reference to other information in the document.

2. General safety precautions



Disconnect the power supply before attempting any work on the unit.

- During installation, the electric power cable to be connected must not be live. Therefore, switch off the power first and use a voltage tester to make sure the wiring is off-circuit.
- Installing the sensor-switched light involves work on the mains voltage supply. This work must therefore be carried out by a qualified electrician in accordance with applicable national wiring regulations and electrical operating conditions. (e. g. **DE** - VDE 0100, **AT** - ÖVE-ÖNORM E8001-1, **CH** - SEV 1000)
- Only use genuine replacement parts.
- Repairs and battery changes must only be carried out by specialist workshops.
- The light source in this luminaire may only be replaced by the manufacturer or a service engineer authorised by the manufacturer or by a similarly qualified person.
- The emergency-light system must be installed in compliance with national regulations and regularly tested for proper working order.

3. RS PRO Connect 5100 LED RS PRO Connect 5100 LED EM

Proper use:

- Sensor-switched luminaire with active motion detector also suitable for installing in rooms exposed to moisture.
- Limited suitability for outdoor use as a result of detection sensitivity.
- Integrated emergency light (EM).



Suitable for use in an environment in which conductive dust is expected to settle on the luminaire.

The integrated HF sensor emits high-frequency electromagnetic waves (5,8 GHz) and receives their echo. The change in echo caused by the slightest movement within the light's detection zone is detected by the sensor. A microprocessor then issues the switch command "switch light ON". Detection is possible through doors, panes of glass or thin walls.

Note:

The high-frequency power of the HF sensor is approximately 1 mW – 1000 times less than the transmission power of a mobile phone or microwave oven.

In the event of power failure the emergency light (EM) complying with EN 60598-2-22 automatically switches on for 3 h.

Package contents (Fig. 3.1)

- Sensor-switched indoor light
- 2 mounting clips
- 2 slot-in shrouds

Product dimensions (Fig. 3.2)

Product components (Fig. 3.3)

- A** Screwed cable gland
- B** Twist lock
- C** Connecting terminal
- D** Mounting clamp
- E** End caps
- F** Light enclosure
- G** HF sensor
- H** Slot-in shroud

Detection zones for ceiling mounting Ø 1-12 m (Fig. 3.4)

Detection zone for wall mounting 2.5 m (Fig. 3.5)

4. Electrical connection

Wiring diagram (Fig. 4.1)

The supply lead consist of three wires:

- L** = phase conductor (usually black, brown or grey)
- N** = neutral conductor (usually blue)
- E** = protective-earth conductor (green/yellow)

If you are in any doubt, identify the conductors using a voltage tester; then disconnect from the power supply again. Connect phase (**L**), neutral conductor (**N**) and protective-earth conductor (**E**) to the plug-in terminal.

Important:

Incorrectly wired connections will produce a short circuit later on in the product or your fuse box. In this case, you must identify the individual conductors once again and reconnect them. A mains power switch for turning the unit ON and OFF may of course be installed in the mains supply lead.

5. Mounting

- Check all components for damage.
- Do not use the product if it is damaged.
- When installing the sensor-switched light, make sure the installation site is not exposed to vibration.
- Select an appropriate mounting location, taking the reach and motion detection into consideration.

Note: for wall mounting, the light must be installed horizontally.

Mounting procedure

- Switch OFF power supply (Fig. 4.1)
- Mark drill holes (Fig. 5.1)
- Drill holes and insert wall plugs (Fig. 5.2)
- Screw on mounting clips (Fig. 5.3)
- Fit light enclosure (Fig. 5.4)
- A click confirms proper engagement
- Open screwed cable gland and twist lock (Fig. 5.5)
- Guide connecting cable through screwed cable gland and twist lock and connect to plug-in terminal (Fig. 5.6)
- Close screwed cable gland and twist lock (Fig. 5.7)
- Switch ON power supply (Fig. 5.7)

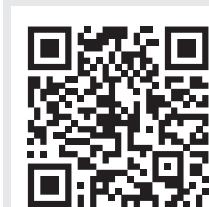
6. Function

Factory settings:

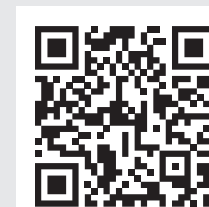
- **Reach setting: 12 m**
- **Time setting: 60 seconds**
- **Twilight level: 50 lux**
- **Night light: OFF**

To configure the light, you must download the STEINEL Smart Remote app from your app store. You will need a Bluetooth-capable smartphone or tablet.

Android



iOS



If the light is not configured with the app, it will work as an independent sensor-switched light with the given factory settings.

Reach adjustment

The reach setting can be infinitely varied between 1 and 12 m. Reach can be reduced in four directions by fitting the slot-in shrouds included.

- Open twist lock (Fig. 6.1)
- Pull end cap out by approx. 7 cm. Screwed cable gland need not be undone. (Fig. 6.2)

- Fit slot-in shrouds (Fig. 6.3)
- Push end cap back and close twist lock (Fig. 6.4)

Reach setting examples (Fig. 6.5)

Time setting

The light's ON time can be set to any period from 5 seconds to 60 minutes. Any movement detected before this time elapses will restart the timer.

Twilight setting

The chosen response threshold can be infinitely varied from 2 to 2000 lux.

Night light

The brightness of the night light setting can be varied between 10% and 50%.

The period for which the night light stays ON for can be infinitely varied between 10 minutes and 30 minutes, or set to remain ON all night.

Grouping

The RS PRO Connect 5100 LED/RS PRO Connect 5100 LED EM can be operated as a separate luminaire or several luminaires can be interconnected in groups via wireless communication.

In each group, a group master must be defined in the Smart Remote app. All luminaires in a group operate in the same way as the group master is configured. Reach can be set individually for all luminaires in the lighting group.

Cyclical battery checks limit the suitability of the RS PRO Connect 5100 LED EM as group master. The sensor is deactivated during the self-testing phases. This means that the luminaire is unable to detect movement during this period.

Neighbouring-light function

The neighbouring-light function can be activated and deactivated via the Smart Remote app. This function assigns the neighbouring groups to the active lighting group. The active group responds to activation signals from the neighbouring group assigned to it and switches to main light or basic light as defined in the settings.

Presence detector function

The presence detector function can be activated and deactivated via the Smart Remote app. The presence detector function should be activated to increase the sensitivity of sensor detection after switching the light ON. This then enables the sensor to also, for example, detect slighter movements such as arm or hand movements once a person has entered the detection zone (making pronounced movements). This prevents movements outside the chosen detection zone from switching light ON when it is not needed but leaves light switched ON in response to less pronounced movements. To avoid light being switched ON all the

time, at least one movement must be detected every ten minutes. If this is not the case, the sensor leaves sensitive mode and the light switches OFF after the stay-ON time elapses. Deactivate the presence detector function if the light is left switched ON when it is not needed.

Emergency light (EM)

The "Emergency light (EM) status indicator" is provided in the form of a two-colour status LED at the sensor-switched luminaire.

- Status LED intermittent green:
Regenerating rechargeable battery
- Status LED permanently green:
No malfunction/normal state
- Status LED permanently flashing red:
Rechargeable battery faulty
- Status LED intermittently flashing red:
Luminaire not connected or faulty
- Status LED dark:
Mains power or emergency light control gear faulty

7. Maintenance and care

Maintenance

For maintenance and inspection, follow the regulations and standards applicable to the emergency light at the place of installation. Emergency lights and emergency-light control gear must be checked at regular intervals.

Startup

Started up by: _____
Startup date: _____

Self-tests "(EM)"

- The self-tests for the sensor-switched luminaire, status LEDs and rechargeable batteries are performed automatically about every 8 days.
- Self-testing battery capacity by simulating a mains power failure is done four times a year.

The sensor-switched luminaire continues to provide main light illumination and sensor detection during the test. The self-test is no substitute for the function check prescribed in national regulations for emergency-light illumination.

Checks by the user "(EM)"

- The LED status indicator as well as sensor-switched luminaire must be visually checked for proper working order once a month.

Changing rechargeable batteries "(EM)"

The rechargeable batteries must be replaced if the sensor-switched luminaire stays ON for less than 180 minutes for 3-hour operation.

- Rechargeable batteries must be changed by the manufacturer. Customer service:

STEINEL (UK) Limited
25 Manasty Road, Axis Park
Orton Southgate
Peterborough, PE2 6UP
Service Hotline: 01733 366700

- Contact the manufacturer beforehand to make sure that the relevant replacement luminaire is available. Two options:
 - Replacement with a sensor-switched luminaire overhauled by STEINEL with new rechargeable batteries (flat-rate service charge).
 - Replacement with a new sensor-switched luminaire (concessionary purchase price).
- Then send back removed sensor-switched luminaire.

Battery regeneration "(EM)"

After starting up for the first time (also after changing rechargeable battery or rectifying a fault) the emergency-light control gear regenerates the rechargeable batteries automatically.

Three cycles are carried out. A cycle consists of a 24-hour battery charge and full discharge via the sensor-switched luminaire in emergency mode. Battery capacity is not measured while cycles are in progress.

The battery regeneration process is neither carried out after the rechargeable battery discharges in the normal way nor after self-testing battery capacity.

Cleaning

The sensor-switched luminaire can be cleaned with a damp cloth (without detergents) if dirty.

8. Disposal

Electrical and electronic equipment, accessories and packaging must be recycled in an environmentally compatible manner.



Do not dispose of electrical and electronic equipment as domestic waste.

EU countries only:

Under the current European Directive on Waste Electrical and Electronic Equipment and its implementation in national law, electrical and electronic equipment no longer suitable for use must be collected separately and recycled in an environmentally compatible manner.

9. Declaration of Conformity

Hereby, STEINEL Vertrieb GmbH declares that the radio equipment type RS PRO Connect 5100 LED/RS PRO Connect 5100 LED EM is in compliance with Directive 2014/53/EU. The full text of the EU declaration of conformity is available at the following internet address: www.steinell.de

10. Product liability

The requirements defined in standard EN60598-1 regarding safety must be met after installing the emergency lighting luminaire. The user of the emergency-light control gear is responsible for meeting this standard.

The manufacturer shall not accept any liability in the event of failure to observe this standard.

STEINEL shall accept no liability for direct, indirect or incidental damage resulting from improper use or use not expressly permitted by STEINEL. STEINEL not accept any liability either for damage claims made by third parties on the basis of improper use or use not expressly permitted by STEINEL. The emergency-light control gear must not be opened or in any way modified. Components of the emergency luminaires must only be replaced with genuine replacement parts and by STEINEL itself.

If the emergency-light control gear shows damage suggesting that any safety operation cannot be ensured, the sensor-switched luminaires must not be put into operation. STEINEL reserves the right to change depictions, weights, dimension tables or other such details in the catalogue or operating instructions without notice if this is shown to be appropriate or is the result of technical progress.

11. Manufacturer's Warranty

As purchaser, you are entitled to your statutory rights against the vendor. If these rights exist in your country, they are neither curtailed nor restricted by our Warranty Declaration. We guarantee that your STEINEL Professional sensor product will remain in perfect condition and proper working order for a period of 5 years. We guarantee that this product is free from material-, manufacturing- and design flaws. In addition, we guarantee that all electronic components and cables function in the proper manner and that all materials used and their surfaces are without defects.

Making Claims

If you wish to make a claim, please send your product complete and carriage paid with the original receipt of purchase, which must show the date of purchase and product designation, either to your retailer or contact us at **STEINEL (UK) Limited, 25 Manasty Road, Axis Park, Orton Southgate, Peterborough, PE2 6UP**, for a returns number. For this reason, we recommend that you keep your receipt of purchase in a safe place until the warranty period expires. STEINEL shall assume no liability for the costs or risks involved in returning a product.

For information on making claims under the terms of the warranty, please go to www.steinel-professional.de/garantie

If you have a warranty claim or would like to ask any question regarding your product, you are welcome to call us at any time on our Service Hotline **01733 366700**.

5 YEAR
MANUFACTURER'S
WARRANTY

12. Technical specifications

	RS PRO Connect 5100 LED	RS PRO Connect 5100 LED EM
Dimensions (H x L x W)	58 x 1370 x 87 mm	58 x 1370 x 87 mm
Power supply	220-240 V / 50 / 60 Hz	220-240 V / 50 / 60 Hz
Output	30 W / 4206 lm / 140 lm/W	30 W / 4206 lm / 140 lm/W
Colour temperature	4000 K (neutral white)	4000 K (neutral white)
Power factor	0.93	0.93
Mains current	142 mA	142 mA
LED life expectancy	60,000 h / L80B10	60,000 h / L80B10
HF technology	5.8 GHz (responds to the slightest movement regardless of temperature)	5.8 GHz (responds to the slightest movement regardless of temperature)
Angle of coverage	360°, with 160° angle of aperture (if applicable, through glass, wood or stud walls)	360°, with 160° angle of aperture (if applicable, through glass, wood or stud walls)
Mounting height	max. 3.5 m	max. 3.5 m
Reach	Ø 1-12 m	Ø 1-12 m
Max. area covered	approx. 50 m ²	approx. 50 m ²
Night light	10-50 %	10-50 %
Main light level	50-100 %	50-100 %
Time setting	5 sec - 60 min + install mode	5 sec - 60 min + install mode
Twilight setting	2-2000 lux + teach-in mode	2-2000 lux + teach-in mode
Temperature range	-20°C to +40°C	-20°C to +40°C
IP rating	IP 66	IP 66
Protection class	II	II
Material	PC IK07	PC IK07
Power consumption	0.45 W	0.45 W
Through-wiring	max. 16 A	max. 16 A
Bluetooth frequency	2.4-2.48 GHz	2.4-2.48 GHz
Bluetooth transmitter power	5 dBm / 3 mW	5 dBm / 3 mW
Emergency-light battery type		Lithium iron phosphate (LFP)
Operating voltage		3.2 V
Emergency-light output		798 lm
Emergency lighting duration		3 h ¹

¹ Maximum capacity only ensured by using rechargeable batteries provided.

13. Troubleshooting

Malfunction	Cause	Remedy
Sensor-switched light without power	<ul style="list-style-type: none"> ■ Fuse has tripped, not switched ON, break in wiring ■ Short circuit in mains power supply lead ■ Any mains switch off 	<ul style="list-style-type: none"> ■ Activate, change fuse, turn ON mains switch, check wiring with voltage tester ■ Check connections ■ Switch on mains power switch
Sensor-switched light will not switch ON	<ul style="list-style-type: none"> ■ Incorrect twilight setting selected ■ Mains switch OFF ■ Fuse has tripped 	<ul style="list-style-type: none"> ■ Adjust setting ■ Switch on ■ Activate, change fuse, check connection if necessary
Sensor-switched light will not switch OFF	<ul style="list-style-type: none"> ■ Continuous movement in the detection zone 	<ul style="list-style-type: none"> ■ Check zone
Sensor-switched light switches ON without any identifiable movement	<ul style="list-style-type: none"> ■ Sensor-switched light installed on a surface exposed to vibration ■ Movement occurred, but not identified by the observer (movement behind wall, movement of a small object in immediate lamp vicinity etc.) 	<ul style="list-style-type: none"> ■ Securely mount enclosure ■ Check zone
Sensor-switched light does not switch ON despite movement	<ul style="list-style-type: none"> ■ Rapid movements are being suppressed to minimise malfunctioning or the detection zone you have set is too small ■ Mains power supply lead connected the wrong way round (L and N) 	<ul style="list-style-type: none"> ■ Check zone ■ Check connections L and N or test phase
Status LED permanently flashes red	<ul style="list-style-type: none"> ■ Rechargeable battery faulty (insufficient capacity or break in battery supply cable) 	<ul style="list-style-type: none"> ■ Wait for battery to recharge (alarm is reset as soon as the fault is rectified).
Status LED intermittently flashes red (only shows after next self-test)	<ul style="list-style-type: none"> ■ Sensor-switched luminaire not connected ■ Sensor-switched luminaire faulty 	<ul style="list-style-type: none"> ■ Connect sensor-switched luminaire ■ Replace sensor-switched luminaire
Status LED dark despite connection with mains power supply (longer than 5 min.)	<ul style="list-style-type: none"> ■ Supply voltage faulty ■ Emergency light control gear faulty 	<ul style="list-style-type: none"> ■ Check mains power and make sure it is switched ON ■ Replace emergency light control gear
Emergency light LED OFF	<ul style="list-style-type: none"> ■ No mains power ■ Mains power has been interrupted for at least 4 h ■ Emergency light faulty 	<ul style="list-style-type: none"> ■ Check mains power and make sure it is switched ON ■ Replace sensor-switched luminaire

1. À propos de ce document

Veillez le lire attentivement et le conserver en lieu sûr !

- Il est protégé par la loi sur les droits d'auteur. Une réimpression même partielle n'est autorisée qu'après notre accord préalable.
- Sous réserve de modifications techniques.
- Les informations portant la marque (EM) concernent uniquement la variante RS PRO Connect 5100 à éclairage de secours intégré.

Explication des symboles



Attention danger !



Renvoi à des passages dans le document.

2. Consignes de sécurité générales



Avant toute intervention sur l'appareil, couper l'alimentation électrique !

- Pendant le montage, les conducteurs à raccorder doivent être hors tension. Il faut donc d'abord couper le courant et s'assurer de l'absence de courant à l'aide d'un testeur de tension.
- L'installation de la réglette à détection implique une intervention sur le réseau électrique. Elle doit donc être effectuée par un spécialiste conformément à la norme NF C-15100.
- Utiliser uniquement des pièces de rechange d'origine.
- Les réparations et le remplacement de la batterie ne doivent être effectués que par des ateliers spécialisés.
- Seul le fabricant, un technicien de maintenance mandaté par le fabricant ou une personne ayant une qualification semblable est autorisé(e) à remplacer la source lumineuse de cette réglette.
- Installer le système d'éclairage de secours en fonction des règlements en vigueur dans le pays et vérifier régulièrement son bon fonctionnement.

3. RS PRO Connect 5100 LED RS PRO Connect 5100 LED EM

Utilisation conforme aux prescriptions :

- La réglette à détection de mouvement actif est également parfaite pour un montage dans des locaux humides
- Sa détection sensible fait qu'elle ne peut être utilisée que dans certaines limites à l'extérieur.
- Éclairage de secours intégré (EM).



Convient à une utilisation dans un environnement où un dépôt de poussières conductrices sur la réglette est possible.

Le détecteur HF intégré émet des ondes électromagnétiques à hyper fréquence (5,8 GHz) et reçoit leur écho. Au moindre mouvement dans la zone de détection, le système détecte la modification de l'écho. Un microprocesseur déclenche alors la commande « Allumage de l'éclairage ». L'appareil peut détecter les mouvements à travers les portes, les vitres et les parois de faible épaisseur.

Remarque :

La puissance hyperfréquence du détecteur HF est d'env. 1 mW – ce qui ne représente qu'un 1000e de la puissance d'émission d'un smartphone ou d'un four à micro-ondes.

Allume automatiquement l'éclairage de secours (EM) pendant 3 heures en cas de panne de courant conformément à la norme EN 60598-2-22.

Contenu de la livraison (fig. 3.1)

- Réglette intérieure à détection
- 2 pinces de montage
- 2 caches enfichables

Dimensions du produit (fig. 3.2)

Vue d'ensemble de l'appareil (fig. 3.3)

- A Passe-câble
- B Verrouillage demi-tour
- C Borne de raccord
- D Pince de montage
- E Embouts
- F Boîtier de la réglette
- G Détecteur hyperfréquence
- H Cache enfichable

Zones de détection dans le cas d'un montage au plafond
Ø 1-12 m (fig. 3.4)

Zone de détection pour montage mural 2,5 m (fig. 3.5)

4. Branchement électrique

Schéma des connexions (fig. 4.1)

Le câble secteur est composé d'un câble à 3 conducteurs :

- L = phase (généralement noir, marron ou gris)
- N = conducteur neutre (généralement bleu)
- E = conducteur de terre (vert/jaune)

En cas de doute, il faut identifier les câbles avec un testeur de tension, puis les remettre hors tension. Raccorder la phase (L), le conducteur neutre (N) et le conducteur de terre (E) au domino.

Important :

Une inversion des branchements entraînera plus tard un court-circuit dans l'appareil ou dans le boîtier à fusibles. Dans ce cas, il faut à nouveau identifier les câbles et les raccorder en conséquence. Il est bien sûr possible de poser un interrupteur secteur sur le câble d'alimentation secteur permettant la mise en ou hors circuit de l'appareil.

5. Montage

- Contrôler l'absence de dommages sur toutes les pièces.
- Ne pas mettre le produit en service en cas de dommage.
- Lors du montage du luminaire à détection, veillez à ce qu'il soit fixé sans être soumis à des vibrations.
- Choisir l'emplacement de montage approprié en tenant compte de la portée et de la détection des mouvements.

Remarque : le luminaire doit être fixé à l'horizontale en cas de montage mural.

Étapes de montage

- Couper l'alimentation électrique (fig. 4.1)
- Marquer l'emplacement des trous (fig. 5.1)
- Percer les trous, puis introduire les chevilles (fig. 5.2)
- Visser les pinces de montage (fig. 5.3)
- Poser le boîtier de la réglette (fig. 5.4)
- Un dé clic signale l'encliquetage réussi
- Ouvrir le passe-câble et le verrouillage demi-tour (fig. 5.5)
- Faire passer le câble de raccordement à travers le passe-câble et le verrouillage demi-tour et raccorder au domino (fig. 5.6)
- Fermer le passe-câble et le verrouillage demi-tour (fig. 5.7)
- Mettre l'appareil sous tension (fig. 5.7)

6. Fonctions

Réglages effectués en usine :

- Réglage de la portée : 12 m
- Temporisation : 60 secondes
- Réglage du seuil de déclenchement : 50 lx
- Veilleuse : OFF

Il faut télécharger l'application Smart Remote STEINEL de votre AppStore pour pouvoir configurer le luminaire. Un smartphone ou une tablette compatible Bluetooth est nécessaire.

Android



iOS



Si le luminaire n'est pas configuré via l'application, il fonctionne comme un luminaire à détection autonome avec les réglages usine pré-réglés.

Réglage de la portée

Il est possible de régler progressivement la portée entre 1 et 12 m. Il est possible de réduire la portée dans quatre directions en enfichant les caches enfichables fournis avec le luminaire.

- Ouvrir le verrouillage demi-tour (fig. 6.1)
- Retirer l'embout sur env. 7 cm. Il ne faut pas desserrer le passe-câble. (fig. 6.2)
- Introduire les caches enfichables (fig. 6.3)
- Repousser l'embout et fermer le verrouillage demi-tour (fig. 6.4)

Exemples de réglage de la portée (fig. 6.5)

Temporisation

La durée d'éclairage souhaitée du luminaire est réglable progressivement de 5 secondes à 60 minutes. La minuterie redémarre à chaque détection de mouvement avant la fin de cette durée.

Réglage du seuil de déclenchement

Le seuil de déclenchement souhaité du luminaire peut être réglé en continu d'env. 2 à 2000 lx.

Balises

Il est possible de régler la luminosité du balisage entre 10 % et 50 %.

Il est possible de régler en continu la durée du balisage entre 10 minutes et 30 minutes ou toute la nuit.

Regroupement

Il est possible d'utiliser le modèle RS PRO Connect 5100 LED/RS PRO Connect 5100 LED EM comme un luminaire individuel ou d'utiliser plusieurs luminaires dans des groupes via la communication radio.

Dans chaque groupe, il faut définir un maître du groupe dans l'application Smart Remote. Tous les luminaires d'un groupe fonctionnent comme pour la configuration du maître du groupe. La portée peut être réglée individuellement pour tous les luminaires du groupe.

Le modèle RS PRO Connect 5100 LED EM ne convient qu'en partie comme maître de groupe en raison des contrôles cycliques de la batterie. Le détecteur est désactivé pendant les phases d'autotest. Le luminaire ne peut ainsi détecter aucun mouvement pendant cette période.

Fonction spéciale voisins :

Il est possible d'activer ou de désactiver la fonction groupes voisins en utilisant l'application Smart Remote. Cela permet de définir les groupes voisins du groupe de luminaires activé. Le groupe activé réagit aux signaux d'enclenchement du groupe voisin affecté et commute en éclairage principal ou en balisage en fonction des réglages effectués.

Fonction détecteur de présence :

Il est possible d'activer/de désactiver la fonction détecteur de présence en utilisant l'application Smart Remote. Il faut activer la fonction de détecteur de présence pour régler la sensibilité de détection du détecteur après la mise en marche. C'est ainsi qu'il est, par exemple, possible de détecter également des mouvements plus petits tels que des mouvements d'un bras ou d'une main après avoir pénétré dans la zone de détection (avec de grands mouvements). Cela permet d'éviter que des mouvements hors de la zone de détection souhaitée entraînent une mise en marche involontaire mais que la lumière reste allumée par de plus petits mouvements. Pour éviter une mise en marche continue, au moins un mouvement doit être détecté toutes les dix minutes. Sinon, le système quitte le mode sensible et le luminaire s'éteint une fois la durée de post-fonctionnement écoulée. Si le luminaire reste allumé en permanence de manière intempestive, désactivez la fonction de détecteur de présence.

Éclairage de secours (EM)

L'« affichage de l'état de l'éclairage de secours (EM) » a lieu via une LED d'état bicolore se trouvant sur la réglette à détection.

- La LED d'état clignote par intermittence en vert : *régénération de la batterie*
- La LED d'état s'allume en continu en vert : *pas de dysfonctionnement/état normal*
- La LED d'état clignote en permanence en rouge : *la batterie est défectueuse*
- La LED d'état clignote par intermittence en rouge : *la réglette n'est pas raccordée ou est défectueuse*
- La LED d'état ne s'allume pas : *problème avec la tension secteur ou l'appareil d'éclairage de secours est défectueux*

7. Entretien et maintenance

Maintenance

Sur le lieu d'utilisation, il faut respecter les directives et les normes relatives à un éclairage de secours pour les opérations d'entretien et de contrôle. Il faut contrôler régulièrement les éclairages de secours et les appareils d'éclairage de secours.

Mise en service

Mise en service par : _____
Date de la mise en service : _____

Autotests « (EM) »

- Les autotests du luminaire à détection, des LED d'états et des batteries ont lieu automatiquement env. tous les 8 jours.
- L'autotest de la capacité de la batterie a lieu quatre fois par an en simulant une panne de secteur.

La fonction générale du luminaire à détection avec éclairage principal et fonction de détection demeure activée pendant le test.

L'autotest ne remplace pas le test de fonctionnement obligatoire dans le pays d'utilisation du luminaire à éclairage de secours.

Contrôles réalisés par l'utilisateur « (EM) »

- Il faut procéder tous les mois à des contrôles visuels du bon fonctionnement de l'affichage de l'état de la LED et de la réglette à détection.

Remplacement de la batterie «(EM)»

Si la durée d'éclairage de la réglette à détection est inférieure à 180 minutes pour la durée de fonctionnement de 3 h, il faut alors remplacer les batteries utilisées.

- Faire appel au fabricant pour le remplacement de la batterie. Service à la clientèle : STEINEL FRANCE SAS
29 rue des Marlières | Bâtiment AUTINOR
FR-59710 AVELIN
Tel: +33/3/20 30 34 00
email : info@steinelfrance.com
- Prendre préalablement contact avec le fabricant pour s'assurer que le luminaire à détection adéquat est disponible.

Deux possibilités :

- Remplacement par un luminaire à détection STEINEL remanié avec de nouvelles batteries (forfait service).
- Remplacement par un luminaire à détection neuf (prix d'achat préférentiel).
- Il faut renvoyer ensuite le luminaire à détection démonté.

Régénération de la batterie « (EM) »

L'appareil d'éclairage de secours régénère automatiquement les batteries après la première mise en service (également après le remplacement de la batterie ou la suppression du dysfonctionnement).

Trois cycles sont réalisés. Un cycle comprend une recharge de la batterie pendant 24 heures et une décharge complète via le luminaire de détection en mode éclairage de secours.

Aucune mesure de la capacité de la batterie n'est effectuée pendant les cycles.

La procédure de régénération de la batterie n'est réalisée ni après une décharge habituelle de la batterie, ni après un autotest de la capacité de la batterie.

Nettoyage

Si la réglette se salit, on la nettoiera avec un chiffon humide (ne pas utiliser de détergent).

8. Recyclage

Les appareils électriques, les accessoires et les emballages doivent être soumis à un recyclage respectueux de l'environnement.



Ne jetez pas les appareils électriques avec les ordures ménagères !

Uniquement pour les pays de l'UE :

Conformément à la directive européenne en vigueur relative aux appareils électriques et électroniques usagés et à son application dans le droit national, les appareils électriques qui ne fonctionnent plus doivent être collectés séparément des ordures ménagères et doivent faire l'objet d'un recyclage écologique.

9. Déclaration de conformité

Le soussigné, STEINEL Vertrieb GmbH, déclare que l'équipement radioélectrique du type RS PRO Connect 5100 LED/ RS PRO Connect 5100 LED EM est conforme à la directive 2014/53/UE. Le texte complet de la déclaration UE de conformité est disponible à l'adresse internet suivante: www.steinell.de

10. Responsabilité produit

Après avoir installé le luminaire d'éclairage de secours, il faut respecter les exigences de la norme EN60598-1 relative à la sécurité. L'utilisateur de l'appareil d'éclairage de secours est responsable du respect de la norme.

Le fabricant décline toute responsabilité en cas de non-respect de cette norme.

STEINEL n'assume aucune responsabilité pour les dommages directs, indirects ou accidentels résultant d'une utilisation incorrecte et non expressément autorisée par STEINEL. STEINEL décline également toute responsabilité quant aux demandes de dommages-intérêts de tiers qui ne sont pas dues à une utilisation expressément correcte et autorisée par STEINEL. Il est interdit d'ouvrir et de modifier d'une manière ou d'une autre les appareils d'éclairage de secours. Seul STEINEL est autorisé à remplacer les composants des luminaires d'éclairage de secours en utilisant uniquement des pièces de rechange d'origine.

Si le luminaire d'éclairage de secours présente des dommages laissant supposer qu'un fonctionnement sans danger n'est pas possible, il est interdit de mettre les luminaires à détection en service. STEINEL se réserve le droit de modifier des illustrations, des poids, des tableaux de mesure ou d'autres données similaires dans le catalogue ou dans le mode d'emploi sans avis préalable si cela s'avère approprié ou nécessaire en raison du progrès technique.

11. Garantie du fabricant

En tant qu'acheteur, vous disposez des droits prescrits par la loi à l'encontre du vendeur. Notre déclaration de garantie ne raccourcit ni ne limite ces droits dans la mesure où ils existent dans votre pays. Nous vous accordons une garantie de 5 ans sur le parfait état et le bon fonctionnement de votre produit à détection STEINEL Professional. Nous garantissons que ce produit ne présente pas de défauts matériels, de fabrication ni de construction. Nous garantissons le bon état de fonctionnement de tous les composants électroniques et des câbles ainsi que l'absence de vices pour tous les matériaux utilisés et leurs surfaces.

Réclamation

Si vous avez une réclamation à faire au sujet de votre produit, veuillez contacter votre revendeur en lui fournissant la preuve d'achat originale qui doit comporter la date de l'achat et la désignation du produit.

Veuillez consulter notre site Internet www.steinel-professional.de/garantie pour de plus amples informations sur la manière de faire valoir un droit à une prestation de garantie.

Si vous avez besoin d'avoir recours au service de garantie ou si vous avez une question au sujet de votre produit, vous pouvez nous appeler à tout moment au n° d'assistance téléphonique pour la clientèle **03 20 30 34 00**.

5 ANS
DE GARANTIE
FABRICANT

12. Caractéristiques techniques

	RS PRO Connect 5100 LED	RS PRO Connect 5100 LED EM
Dimensions (H x L x l)	58 x 1370 x 87 mm	58 x 1370 x 87 mm
Raccordement au secteur	220-240 V / 50/60 Hz	220-240 V / 50/60 Hz
Puissance	30 W / 4206 lm / 140 lm/W	30 W / 4206 lm / 140 lm/W
Température de couleur	4000 K (neutre blanc)	4000 K (neutre blanc)
Facteur de puissance	0,93	0,93
Courant du secteur	142 mA	142 mA
Durée de vie des LED	60 000 h / L80B10	60 000 h / L80B10
Technique HF	5,8 GHz (réagit indépendamment de la température au moindre mouvement)	5,8 GHz (réagit indépendamment de la température au moindre mouvement)
Angle de détection	360°, avec ouverture angulaire de 160° (éventuellement à travers du verre, du bois ou des cloisons fines)	360°, avec ouverture angulaire de 160° (éventuellement à travers du verre, du bois ou des cloisons fines)
Hauteurs d'installation	max. 3,5 m	max. 3,5 m
Portée	Ø 1-12 m	Ø 1-12 m
Surface couverte max.	env. 50 m ²	env. 50 m ²
Balisage	10-50 %	10-50 %
Éclairage principal	50-100 %	50-100 %
Temporisation	5 s – 60 min + mode installation	5 s – 60 min + mode installation
Réglage du seuil de déclenchement	2 - 2000 lux + mode teach in	2 - 2000 lux + mode teach in
Plage de température	de -20 °C à +40 °C	de -20 °C à +40 °C
Indice de protection	IP 66	IP 66
Classe de protection	II	II
Matériau	PC IK07	PC IK07
Consommation propre	0,45 W	0,45 W
Câblage de passage	max. 16 A	max. 16 A
Fréquence Bluetooth	2,4-2,48 GHz	2,4-2,48 GHz
Puissance d'émission Bluetooth	5 dBm / 3 mW	5 dBm / 3 mW
Type de batterie pour l'éclairage de secours		lithium-phosphate de fer (LFP)
Tension de service		3,2 V
Puissance d'éclairage de l'éclairage de secours		798 lm
Durée d'éclairage de l'éclairage de secours		3 h ¹

¹ La capacité maximale n'est garantie que si les batteries fournies avec l'appareil sont utilisées.

13. Dysfonctionnements

Problèmes	Causes	Solutions
Le luminaire à détection n'est pas sous tension	<ul style="list-style-type: none"> ■ Fusible s'est déclenché, appareil hors circuit, câble coupé ■ Court-circuit dans le câble secteur ■ Interrupteur secteur éventuellement présent est en position arrêt 	<ul style="list-style-type: none"> ■ Enclencher le fusible, le remplacer ; mettre l'interrupteur en circuit, vérifier le câble à l'aide d'un testeur de tension ■ Vérifier le branchement ■ Mettre l'interrupteur en circuit
Le luminaire à détection ne s'allume pas	<ul style="list-style-type: none"> ■ Mauvais choix du réglage du seuil de déclenchement ■ Interrupteur secteur en position ARRÊT ■ Fusible s'est déclenché 	<ul style="list-style-type: none"> ■ Régler à nouveau ■ Mettre en circuit ■ Enclencher le fusible, le remplacer ; éventuellement vérifier le branchement
Le luminaire à détection ne s'éteint pas	<ul style="list-style-type: none"> ■ Mouvement continu dans la zone de détection 	<ul style="list-style-type: none"> ■ Contrôler la zone
Le luminaire à détection s'allume sans mouvement décelable	<ul style="list-style-type: none"> ■ Le luminaire n'est pas monté à l'abri d'éventuelles secousses ■ Il y a bien eu un mouvement, mais il n'a pas été reconnu par l'observateur (mouvement derrière un mur, mouvement d'un petit objet à proximité immédiate du luminaire etc.) 	<ul style="list-style-type: none"> ■ Fixer solidement le boîtier ■ Contrôler la zone
Le luminaire à détection ne s'allume pas malgré un mouvement	<ul style="list-style-type: none"> ■ Les mouvements rapides ne sont pas identifiés afin de limiter les dysfonctionnements ou la zone de détection réglée est trop petite ■ Raccordement inversé du câble secteur (L et N) 	<ul style="list-style-type: none"> ■ Contrôler la zone ■ Vérifier les branchements L et N ou la phase
La LED d'état clignote en continu en rouge	<ul style="list-style-type: none"> ■ La batterie est défectueuse (capacité insuffisante ou alimentation de la batterie coupée) 	<ul style="list-style-type: none"> ■ Attendre que la batterie soit rechargée (l'alarme s'arrête immédiatement après avoir remédié au problème).
La LED d'état clignote par intermittence en rouge (affichage seulement après le prochain autotest)	<ul style="list-style-type: none"> ■ Le luminaire à détection n'est pas connecté ■ Le luminaire à détection est défectueux 	<ul style="list-style-type: none"> ■ Raccorder le luminaire à détection ■ Remplacer le luminaire à détection
La LED d'état ne s'allume pas bien que l'appareil soit branché sur le réseau (plus de 5 min)	<ul style="list-style-type: none"> ■ Tension réseau défectueuse ■ L'appareil d'éclairage de secours est défectueux 	<ul style="list-style-type: none"> ■ Vérifier la tension réseau et, si correcte, mettre l'appareil sous tension ■ Remplacer l'appareil d'éclairage de secours
La LED d'éclairage de secours est éteinte	<ul style="list-style-type: none"> ■ Pas de tension réseau ■ La tension réseau est interrompue depuis au moins 4 h ■ L'éclairage de secours est défectueux 	<ul style="list-style-type: none"> ■ Vérifier la tension réseau et, si correcte, mettre l'appareil sous tension ■ Remplacer le luminaire à détection

1. Over dit document

Zorgvuldig doorlezen en bewaren a.u.b.!

- Rechten uit het auteursrecht voorbehouden. Verme-nigvuldiging, ook van delen van deze handleiding, is alleen met onze toestemming geoorloofd.
- Wijzigingen in het kader van de technische vooruit-gang voorbehouden.
- Informatie die met (EM) aangeduid wordt, heeft alleen betrekking op variant RS PRO Connect 5100 met geïntegreerde noodverlichting.

Toelichting van de symbolen



Waarschuwing voor gevaar!



Verwijzing naar tekstpassages in het document.

2. Algemene veiligheidsvoorschriften



Voor alle werkzaamheden aan het apparaat dient de spanningstoevoer te worden onderbroken!

- Bij de montage moet de elektrische leiding die u wilt aansluiten zonder spanning zijn. Daarom eerst de stroom uitschakelen en op spanningsloosheid testen met een spanningstester.
- Bij de installatie van de sensorlamp werkt u met netspanning. Dit moet daarom door een vakman volgens de geldende installatievoorschriften en aansluitingsvoorwaarden worden uitgevoerd (bijv. **DE** - VDE 0100, **AT** - ÖVE-ÖNORM E8001-1, **CH** - SEV 1000)
- Gebruik uitsluitend originele reserveonderdelen.
- Reparaties en het vervangen van accu's mogen uitsluitend door een vakbedrijf worden uitgevoerd.
- De lichtbron in deze lamp mag alleen door de producent of een servicemonteur die hiertoe van hem de opdracht heeft gekregen of een soortgelijk gekwalificeerde persoon worden vervangen.
- Het noodverlichtingssysteem moet volgens de in het land geldende voorschriften geïnstalleerd en regelmatig op correcte werking gecontroleerd worden.

3. RS PRO Connect 5100 LED RS PRO Connect 5100 LED EM

Gebruik volgens de voorschriften:

- Sensorlamp met actieve bewegingsmelder, ook geschikt voor montage in vochtige ruimtes.
- In verband met de gevoelige registratie slechts beperkt geschikt voor gebruik buiten.
- Geïntegreerde noodverlichting (EM).



Geschikt voor gebruik in omgevingen waarin te verwachten is dat er geleidend stof op de lamp zal komen te liggen.

De geïntegreerde HF-sensor zendt hoogfrequente elektromagnetische golven (5,8 GHz) uit en ontvangt hun echo. Bij de kleinste beweging in het registratiebereik van de lamp wordt de veranderde echo door de sensor geregistreerd.

Een microprocessor activeert vervolgens het schakelbevel 'licht inschakelen'. Ook door deuren, ruiten of dunne wanden heen worden bewegingen geregistreerd.

Opmerking:

Het hoogfrequente vermogen van de HF-sensor bedraagt ca. 1 mW – dat is slechts een 1000ste van het zendvermogen van een mobiele telefoon of een magnetron.

In geval van stroomuitval wordt de noodverlichting (EM) conform EN 60598-2-22 gedurende 3 uur automatisch ingeschakeld.

Bij de levering inbegrepen (**afb. 3.1**)

- Sensorbinnenlamp
- 2 montageklemmen
- 2 insteekplaatjes

Productafmetingen (**afb. 3.2**)

Overzicht lamp (**afb. 3.3**)

- A** Schroefverbinding kabel
- B** Draaisluiting
- C** Aansluitklem
- D** Montageklem
- E** Eindkapjes
- F** Lampbehuizing
- G** HF-sensor
- H** Afdekplaat

Registratiebereiken bij plafondmontage Ø 1-12 m (**afb. 3.4**)

Registratiebereik bij wandmontage 2,5 m (**afb. 3.5**)

4. Elektrische aansluiting

Schakelschema (**afb. 4.1**)

De stroomtoevoer bestaat uit een 3-polige kabel:

- L** = fase (meestal zwart, bruin of grijs)
- N** = nuldraad (meestal blauw)
- E** = aarde (groen/geel)

In geval van twijfel moeten de draden met een spanningstester worden geïdentificeerd; vervolgens weer spanningsvrij maken. De fase (**L**), de nuldraad (**N**) en de aarddraad (**E**) worden in het kroonsteentje aangesloten.

Belangrijk:

Verwisseling van de aansluitingen kan in het apparaat of in uw meterkast kortsluiting veroorzaken. In dit geval moeten de afzonderlijke kabels nogmaals geïdentifi-

ceerd en opnieuw verbonden worden. In de stroomtoevoerkabel kan natuurlijk een netschakelaar voor in- en uitschakelen geïnstalleerd zijn.

5. Montage

- Alle onderdelen controleren op beschadigingen.
- Neem het product bij beschadigingen niet in gebruik.
- Bij de montage van de sensorlamp moet erop worden gelet, dat deze trillingvrij wordt bevestigd.
- Kies een passende montageplaats; houd hierbij rekening met de reikwijdte en de bewegingsregistratie.

Opmerking: bij wandmontage moet de lamp horizontaal worden geplaatst.

Montagestappen

- Stroomtoevoer uitschakelen (**afb. 4.1**)
- Boorgaten aftekenen (**afb. 5.1**)
- Gaten boren en pluggen plaatsen (**afb. 5.2**)
- Montageklemmen vastschroeven (**afb. 5.3**)
- Lampbehuizing plaatsen (**afb. 5.4**)
- Bij een succesvolle vergrendeling hoort u een klik
- De schroefverbinding en de draaisluiting losdraaien (**afb. 5.5**)
- Het aansluitsnoer door de schroefverbinding en de draaisluiting voeren en op het kroonsteentje aansluiten (**afb. 5.6**)
- Vervolgens de schroefverbinding en de draaisluiting vastdraaien (**afb. 5.7**)
- Stroomtoevoer inschakelen (**afb. 5.7**)

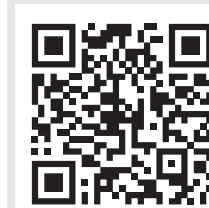
6. Werking

Fabrieksinstellingen:

- **Reikwijdte-instelling: 12 m**
- **Tijdinstelling: 60 seconden**
- **Schemerinstelling: 50 lux**
- **Basislicht: OFF**

Voor de configuratie van de lamp moet de STEINEL Smart Remote App gedownload worden uit de AppStore. Hiervoor is een voor Bluetooth geschikt(e) smartphone of tablet vereist.

Android



iOS



Als de lamp niet met de app wordt geconfigureerd, werkt deze als zelfstandige sensorlamp met de vooraf ingestelde fabrieksinstellingen.

Reikwijdte-instelling

De reikwijdte kan traploos worden ingesteld tussen 1 en 12 m. Door het insteken van de bijgeleverde plaatjes kan de reikwijdte in vier richtingen worden verkleind.

- Draaisluiting losdraaien (**afb. 6.1**)
- Eindkapje ca. 7 cm eraf trekken. De schroefverbinding hoeft niet losgemaakt te worden (**afb. 6.2**)
- Insteekplaatjes plaatsen (**afb. 6.3**)
- Eindkapje terugschuiven en draaisluiting vastdraaien (**afb. 6.4**)

Voorbeelden voor de reikwijdte-instelling (**afb. 6.5**)

Tijdinstelling

De gewenste brandduur kan traploos van vijf seconden tot 60 minuten worden ingesteld. De tijd klok wordt door iedere geregistreerde beweging voor afloop van deze tijd opnieuw gestart.

Schemerinstelling

De gewenste drempelwaarde kan traploos van 2 tot 2000 lux worden ingesteld.

Basislicht

De lichtsterkte van het basislicht kan tussen 10% en 50% worden ingesteld.

De duur van het basislicht kan traploos tussen 10 minuten en 30 minuten of de gehele nacht worden ingesteld.

Groepen vormen

U heeft de mogelijkheid om de RS PRO Connect 5100 LED/RS PRO Connect 5100 LED EM als losse lamp te gebruiken of meerdere lampen d.m.v. draadloze communicatie tot een groep te verbinden.

Voor iedere groep moet in de Smart Remote App een groepsmaster worden ingesteld. Alle lampen van een groep functioneren hierbij analoog aan de configuratie van de groepsmaster. De reikwijdte kan voor alle groepsdeelnemers individueel worden ingesteld.

De RS PRO Connect 5100 LED EM is vanwege de periodiek uitgevoerde accucontroles slechts beperkt geschikt als groepsmaster. Gedurende de zelftests is de sensor niet actief. De lamp kan daardoor in deze tijd geen bewegingen herkennen.

Buurfunctie

Met de Smart Remote App kan de buurfunctie geactiveerd/gedeactiveerd worden. Hierbij worden de buurgroepen aan de actieve lampengroep gekoppeld. De actieve groep reageert op inschakelsignalen van de gekoppelde buurgroep en schakelt het hoofdlicht of basislicht in, afhankelijk van de instellingen.

Aanwezigheidsmelderfunctie

Met de Smart Remote App kan de aanwezigheidsmelderfunctie geactiveerd en gedeactiveerd worden. De aanwezigheidsmelderfunctie moet geactiveerd worden, om de registratie van de sensor na het inschakelen

gevoeliger in te stellen. Hierdoor kunnen bijvoorbeeld na het betreden van het registratiebereik (met grote bewegingen) ook kleine bewegingen als arm- of handbewegingen geregistreerd worden. Hiermee wordt voorkomen, dat bewegingen buiten het gewenste registratiebereik ongewenste inschakelingen tot gevolg hebben, maar ook dat het licht bij kleine bewegingen ingeschakeld blijft. Om te voorkomen dat de lamp permanent ingeschakeld blijft, moet minimaal een keer per tien minuten een beweging worden geregistreerd. Als dat niet het geval is, verlaat men de gevoelige modus en schakelt de lamp na afloop van de nalooptijd uit. Wanneer de lamp ongewenst permanent ingeschakeld blijft, moet u de aanwezigheidsmelderfunctie deactiveren.

Noodverlichting (EM)

De 'statusmelding noodverlichting (EM)' wordt d.m.v. een tweekleurig status-led-lampje bij de sensorlamp aangegeven.

- Status-led-lampje met tussenpozen groen:
accu regenerereert
- Status-led-lampje permanent groen:
geen storing/normale situatie
- Status-led-lampje knippert permanent rood:
accuprobleem
- Status-led-lampje knippert met tussenpozen rood:
lamp niet aangesloten of defect
- Status-led-lampje donker:
netspanning of noodverlichtingapparaat defect

7. Onderhoud en verzorging

Onderhoud

Voor onderhoud en controle dienen de voorschriften en normen voor noodverlichting op de montageplek nageleefd te worden. De noodverlichting en de noodverlichtingapparaten moeten regelmatig gecontroleerd worden.

Ingebruikname

Ingebruikname door: _____
Datum ingebruikname: _____

Zelftests '(EM)'

- De zelftests van de sensorlamp, de status-led-lampjes en de accu's worden ca. om de 8 dagen automatisch uitgevoerd.
- De zelftest van de accucapaciteit door het simuleren van stroomuitval wordt viermaal per jaar uitgevoerd. Tijdens het testen blijft de algemene functie van de sensorlamp met hoofdverlichting en sensorfunctie bestaan. De zelftest is geen vervanging voor de landelijk voorgeschreven functietest van noodverlichting.

Controles door de gebruiker '(EM)'

- Er moeten maandelijks visuele controles van het correct functioneren van de status-led-lampjes en de sensorlamp worden uitgevoerd.

Accu's vervangen '(EM)'

Wanneer de brandduur van de sensorlamp onder 180 minuten komt bij de 3-uurs-modus, moeten de accu's worden vervangen.

- Accu's door de fabrikant laten vervangen.
Klantenservice:
Van Spijk Agenturen
De Scheper 402
5688 HP Oirschot
Helpdesk +31 499 551490
www.vanspijk.nl

- Vooraf contact opnemen met de fabrikant, om ervoor te zorgen dat de betreffende vervangende lamp beschikbaar is.

Er zijn twee mogelijkheden:

- Lamp vervangen door een door STEINEL gerepareerde sensorlamp met nieuwe accu (tegen servicevergoeding).
- Lamp vervangen door een nieuwe sensorlamp (tegen gereduceerde inkoopprijs).
- Vervolgens de gedemonteerde sensorlamp terugsturen.

Accu regenereren '(EM)'

Na de eerste ingebruikname (ook na het vervangen van accu's of verhelpen van fouten) zal het noodverlichtingapparaat de accu automatisch regenereren. Er worden drie cycli uitgevoerd. Een cyclus bestaat uit 24 uur accu opladen en eenmaal volledige ontlading via de sensorlamp in noodverlichtingmodus. Tijdens deze cycli worden geen accucapaciteitsmetingen gedaan. Het accu-regeneratieproces wordt na een normale accu-ontlading of na een zelftest van de accucapaciteit niet uitgevoerd.

Reinigen

De sensorlamp kan bij vervuiling met een vochtige doek (zonder schoonmaakmiddel) worden gereinigd.

8. Verwijderen

Elektrische apparaten, toebehoren en verpakkingen dienen milieuvriendelijk gerecycled te worden.



Doe elektrische apparaten niet bij het huisvuil!

Alleen voor EU-landen:

Conform de geldende Europese richtlijn voor verbruikte elektrische en elektronische apparatuur en hun implementatie in nationaal recht, dienen niet langer bruikbare elektrische apparaten gescheiden ingezameld en milieuvriendelijk gerecycled te worden.

9. Conformiteitsverklaring

Hierbij verklaar ik, STEINEL Vertriebs GmbH, dat het type radioapparatuur RS PRO Connect 5100 LED/ RS PRO Connect 5100 LED EM conform is met Richtlijn 2014/53/EU. De volledige tekst van de EU-conformiteitsverklaring kan worden geraadpleegd op het volgende internetadres: www.steinell.de

10. Productaansprakelijkheid

Na het installeren van de noodverlichtingslamp moet aan de eisen van norm EN60598-1 inzake veiligheid worden voldaan. De verantwoordelijkheid om aan de norm te voldoen draagt de gebruiker van het noodverlichtingapparaat.

De fabrikant wijst elke vorm van aansprakelijkheid van de hand, wanneer niet aan deze norm wordt voldaan.

STEINEL kan niet aansprakelijk worden gesteld voor directe, indirecte of terloopse schade die ontstaat ten gevolge van niet uitdrukkelijk door STEINEL goedgekeurd, correct gebruik. STEINEL kan ook niet aansprakelijk worden gesteld voor schadeclaims van derden, die niet resulteren uit het door STEINEL uitdrukkelijk goedgekeurde, correcte gebruik. Noodverlichtingapparaten mogen niet geopend of op welke wijze dan ook veranderd worden. De componenten van de noodverlichting mogen uitsluitend door originele onderdelen en door STEINEL zelf worden vervangen. Indien het noodverlichtingapparaat schade vertoont, die het vermoeden laat ontstaan dat gebruik zonder risico's niet mogelijk is, dan mogen de sensorlampen niet in gebruik worden genomen. STEINEL behoudt zich het recht voor om afbeeldingen, gewichten, maat-tabellen en andere soortgelijke informatie in de catalogus of de bedieningshandleiding zonder mededeling vooraf te wijzigen, indien dat wenselijk lijkt of op basis van de technische vooruitgang noodzakelijk is.

11. Fabrieksgarantie

Als koper heeft u t.o.v. de verkoper recht op de wettelijk voorgeschreven garantie. Voor zover dit recht op garantie in uw land bestaat, wordt die door onze garantieverklaring noch verkort, noch beperkt. Wij verlenen 5 jaar garantie op de onberispelijke staat en het correcte functioneren van uw sensorproduct uit het STEINEL Professional assortiment. Wij garanderen dat dit product geen materiaal-, productie- of constructiefouten heeft. Wij garanderen de goede werking van alle elektronische componenten en kabels, alsook dat alle toegepaste materialen en hun oppervlakken vrij van gebreken zijn.

Garantie claimen

Als u aanspraak wilt maken op garantie, dan kunt u het betreffende artikel, compleet samen met het originele aankoopbewijs en de klachtomschrijving, terugsturen naar uw leverancier of direct naar **Van Spijk Agenturen, De Scheper 402, 5688 HP Oirschot**. Wij adviseren u daarom uw aankoopbewijs zorgvuldig te bewaren tot de garantietermijn is verlopen. STEINEL kan niet aansprakelijk worden gesteld voor de transportkosten en het transportrisico van het terugsturen.

(Op onze website www.vanspijk.nl vindt u meer informatie over het claimen van garantie)

Als u een garantie-aanvraag heeft of technische vragen betreffende uw product, kunt u contact opnemen met onze helpdesk **+31 499 551490**.

5 JAAR
FABRIEKS
GARANTIE

12. Technische gegevens

	RS PRO Connect 5100 LED	RS PRO Connect 5100 LED EM
Afmetingen (H x L x B)	58 x 1370 x 87 mm	58 x 1370 x 87 mm
Netaansluiting	220-240 V / 50/60 Hz	220-240 V / 50/60 Hz
Vermogen	30 W / 4206 lm / 140 lm/W	30 W / 4206 lm / 140 lm/W
Kleurtemperatuur	4000 K (neutraal wit)	4000 K (neutraal wit)
Vermogensfactor	0,93	0,93
Netstroom	142 mA	142 mA
Led-levensduur	60.000 h / L80B10	60.000 h / L80B10
HF-techniek	5,8 GHz (reageert temperatuuronafhankelijk op de kleinste bewegingen)	5,8 GHz (reageert temperatuuronafhankelijk op de kleinste bewegingen)
Registratiehoek	360°, met 160° openingshoek (evt. door glas, hout of snelbouwwanden)	360°, met 160° openingshoek (evt. door glas, hout of snelbouwwanden)
Montagehoogte	max. 3,5 m	max. 3,5 m
Reikwijdte	Ø 1-12 m	Ø 1-12 m
Max. bewaakt gebied	ca. 50 m ²	ca. 50 m ²
Basislicht	10-50 %	10-50 %
Hoofdlicht	50-100 %	50-100 %
Tijdinstelling	5 sec. - 60 min. + install-modus	5 sec. - 60 min. + install-modus
Schemerinstelling	2-2000 lux + teach-in-modus	2-2000 lux + teach-in-modus
Temperatuurbereik	-20 °C tot +40 °C	-20 °C tot +40 °C
Bescherming	IP 66	IP 66
Veiligheidsklasse	II	II
Materiaal	PC IK07	PC IK07
Eigen verbruik	0,45 W	0,45 W
Doorvoerbekabeling	max. 16A	max. 16A
Frequentie Bluetooth	2,4-2,48 GHz	2,4-2,48 GHz
Zendvermogen Bluetooth	5 dBm / 3 mW	5 dBm / 3 mW
Soort accu noodverlichting		lithium-ijzer-fosfaat (LFP)
Bedrijfsspanning		3,2 V
Lichtvermogen noodverlichting		798 lm
Verlichtingsduur noodverlichting		3 uur ¹

¹ De maximale capaciteit wordt alleen gegarandeerd, wanneer de meegeleverde accu's worden gebruikt.

13. Storingen

Storing	Oorzaak	Oplossing
De sensorlamp is zonder spanning	<ul style="list-style-type: none"> ■ Zekering gesprongen, niet ingeschakeld, leiding onderbroken ■ Kortsluiting in de stroomtoevoer ■ Eventueel aanwezige netschakelaar uit 	<ul style="list-style-type: none"> ■ Zekering inschakelen, vervangen, netschakelaar inschakelen, kabel met spanningzoeker controleren ■ Aansluitingen controleren ■ Netschakelaar inschakelen
De sensorlamp schakelt niet in	<ul style="list-style-type: none"> ■ Schemerinstelling verkeerd gekozen ■ Netschakelaar UIT ■ Zekering gesprongen 	<ul style="list-style-type: none"> ■ Opnieuw instellen ■ Inschakelen ■ Zekering inschakelen, vervangen, evt. aansluiting controleren
De sensorlamp schakelt niet uit	<ul style="list-style-type: none"> ■ Permanente beweging in het registratiebereik 	<ul style="list-style-type: none"> ■ Bereik controleren
Sensorlamp schakelt zonder herkenbare beweging in	<ul style="list-style-type: none"> ■ Sensorlamp niet schokvrij gemonteerd ■ Beweging was aanwezig, werd echter niet bemerkt door de waarnemer (beweging achter wand, beweging van een klein object in de directe omgeving van de lampen etc.) 	<ul style="list-style-type: none"> ■ Huis stevig monteren ■ Bereik controleren
Sensorlamp schakelt ondanks beweging niet in	<ul style="list-style-type: none"> ■ Snelle bewegingen worden onderdrukt voor het verminderen van storingen of het registratiebereik is te klein ingesteld ■ Verwisselde stroomaansluiting (L en N) 	<ul style="list-style-type: none"> ■ Bereik controleren ■ Aansluitingen L en N controleren, resp. fase controleren
Status-led-lampje knippert permanent rood	<ul style="list-style-type: none"> ■ Accuprobleem (onvoldoende capaciteit of onderbroken accutoevoer) 	<ul style="list-style-type: none"> ■ Opladen accu afwachten (alarm wordt onmiddellijk na verhelpen van de fout gereset).
Status-led-lampje knippert met onderbrekingen rood (pas na volgende zelftest melding)	<ul style="list-style-type: none"> ■ Sensorlamp niet aangesloten ■ Sensorlamp defect 	<ul style="list-style-type: none"> ■ Sensorlamp aansluiten ■ Sensorlamp vervangen
Status-led-lampje donker ondanks netaansluiting (langer dan 5 min.)	<ul style="list-style-type: none"> ■ Netspanning defect ■ Noodverlichtingapparaat defect 	<ul style="list-style-type: none"> ■ Netspanning controleren en eventueel inschakelen ■ Noodverlichtingapparaat vervangen
Noodverlichting-led uit	<ul style="list-style-type: none"> ■ Geen netspanning ■ Netspanning al min. 4 uur onderbroken ■ Noodverlichting defect 	<ul style="list-style-type: none"> ■ Netspanning controleren en eventueel inschakelen ■ Sensorlamp vervangen

1. Riguardo a questo documento

Si prega di leggerlo attentamente e di conservarlo!

- Tutelato dai diritti d'autore. La ristampa, anche solo di estratti, è consentita solo previa nostra approvazione.
- Con riserva di modifiche legate al progresso della tecnica.
- Le informazioni contrassegnate con "(EM)" si riferiscono solo alla variante RS PRO Connect 5100 con luce di emergenza integrata.

Spiegazione dei simboli



Avvertimento contro pericoli!



Rimando a passaggi nel documento.

2. Avvertenze generali relative alla sicurezza



Prima di effettuare qualsiasi lavoro sull'apparecchio, togliere sempre la corrente!

- Durante il montaggio non deve esserci presenza di tensione nel cavo di allacciamento alla rete. Prima del lavoro, occorre pertanto togliere la tensione e accertarne l'assenza mediante uno strumento di misurazione della tensione.
- L'installazione della lampada a sensore richiede lavori alla linea di alimentazione elettrica. Per questo motivo essa deve essere eseguita da personale esperto in base alle prescrizioni d'installazione vigenti nei singoli paesi. (per es. **DE** - VDE 0100, **AT** - ÖVE-ÖNORM E8001-1, **CH** - SEV 1000)
- Utilizzare esclusivamente pezzi di ricambio originali.
- Le riparazioni e le sostituzioni delle batterie devono essere effettuate esclusivamente da officine specializzate.
- La sorgente luminosa di questa lampada può essere sostituita solo dal costruttore oppure da un tecnico per l'assistenza clienti da questi incaricato o da una persona di analoga qualifica.
- Il sistema luce di emergenza deve essere installato conformemente alle norme nazionali e occorre controllare periodicamente il corretto funzionamento.

3. RS PRO Connect 5100 LED RS PRO Connect 5100 LED EM

Uso conforme allo scopo:

- Lampada a sensore con rilevatore di movimento attivo, adatta anche per il montaggio in ambienti umidi.
- Per via della sensibilità del rilevamento, impiegabile solo limitatamente negli ambienti esterni.
- Luce di emergenza integrata (EM).



Adatto per l'utilizzo in un ambiente nel quale si prevede che si depositi polvere conduttiva sulla lampada.

Il sensore ad alta frequenza integrato irradia onde elettromagnetiche ad alta frequenza (5,8 GHz) e riceve le onde riflesse. Quando si verifica il minimo movimento nel campo di rilevamento della lampada, il sensore reagisce alle modifiche delle onde riflesse. Un microprocessore fa scattare l'istruzione di commutazione "Accendi la luce". È possibile rilevare i movimenti anche attraverso porte, lastre di vetro e pareti sottili.

Avvertenza:

La potenza del sensore ad alta frequenza è di ca. 1 mW – ciò equivale solo a un millesimo della potenza di trasmissione di un telefono cellulare o di un microonde.

In caso di mancanza di corrente si accende automaticamente per 3 ore la luce di emergenza (EM) secondo la norma EN 60598-2-22.

Volume di fornitura (Fig. 3.1)

- Lampada a sensore da interno
- 2 morsetti di montaggio
- 2 schermature a innesto

Dimensioni dell'apparecchio (Fig. 3.2)

Panoramica degli apparecchi (Fig. 3.3)

- A** Passacavo a vite
- B** Tappo a vite
- C** Morsetto di allacciamento
- D** Morsetto di montaggio
- E** Cappucci terminali
- F** Involucro della lampada
- G** Sensore HF
- H** Schermatura a innesto

Campi di rilevamento in caso di montaggio a soffitto
Ø 1-12 m (Fig. 3.4).

Campo di rilevamento montaggio a muro 2,5 m (Fig. 3.5)

4. Allacciamento elettrico

Schema elettrico (Fig. 4.1)

Il cavo di collegamento alla rete ha 3 fili.

- L** = filo di fase (di prevalenza nero, marrone o grigio)
- N** = filo neutro (di prevalenza blu)
- E** = conduttore di terra (verde/giallo)

In caso di dubbio occorre identificare il cavo con un indicatore di tensione e poi disinserire nuovamente la tensione. Il filo di fase (**L**), il conduttore neutro (**N**) e il conduttore di protezione (**E**) si allacciano al morsetto a innesto.

Importante:

Lo scambio di collegamenti causa un corto circuito nell'apparecchio o nella sua valvoliera. In questo caso i singoli cavi devono essere reidentificati e quindi collegati a nuovo. Ovviamente nella linea di alimentazione della rete può essere installato un interruttore di rete per accendere e spegnere.

5. Montaggio

- Controllare tutti i componenti per verificare se presentano danneggiamenti.
- In caso di danni non mettere in funzione il prodotto.
- Nel montaggio della lampada a sensore si deve provvedere a fissarla in modo tale che non si generino vibrazioni.
- Scegliere un luogo di montaggio adeguato tenendo conto del raggio d'azione e del rilevamento del movimento.

Avvertenza: in caso di montaggio a muro la lampada deve essere applicata orizzontalmente.

Fasi di montaggio

- Staccare l'alimentazione di corrente (Fig. 4.1)
- Segnare i punti in cui si effettueranno i fori (Fig. 5.1)
- Effettuare i fori e inserire i tasselli (Fig. 5.2)
- Avvitare i morsetti di montaggio (Fig. 5.3)
- Applicare l'involucro della lampada (Fig. 5.4)
- Un clic conferma l'innesto in posizione
- Aprire il passacavo a vite e il tappo a vite (Fig. 5.5)
- Far passare il cavo di allacciamento attraverso il passacavo a vite e il tappo a vite e collegarlo al morsetto a innesto (Fig. 5.6)
- Chiudere il passacavo a vite e il tappo a vite (Fig. 5.7)
- Attivare l'alimentazione di corrente (Fig. 5.7)

6. Funzionamento

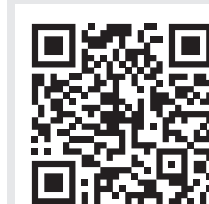
Impostazioni da parte del costruttore:

- **Regolazione del raggio d'azione: 12 m**
- **Ritardo dello spegnimento: 60 secondi**
- **Regolazione di luce crepuscolare: 50 Lux**
- **Luce di base: OFF**

Per la configurazione della lampada dovete scaricare la App STEINEL Smart Remote dal Vostro AppStore. A tale scopo è necessario uno smartphone o tablet.

Android

iOS



Se la lampada non viene configurata con la App, essa lavora come lampada a sensore indipendente con le impostazioni di fabbrica già predisposte.

Regolazione del raggio d'azione

Il raggio d'azione può essere regolato in continuo tra 1 e 12 m. Infilando le schermature a innesto fornite in dotazione è possibile ridurre il raggio d'azione in quattro direzioni.

- Aprire il tappo a vite (Fig. 6.1)
 - Sfilare il cappuccio terminale per ca. 7 cm. Non occorre svitare il passacavo a vite. (Fig. 6.2)
 - Inserire le schermature a innesto (Fig. 6.3)
 - Spingere nuovamente all'indietro il cappuccio terminale e chiudere il tappo a vite (Fig. 6.4).
- Esempi d'impostazione del raggio d'azione (Fig. 6.5)

Regolazione del periodo di accensione

Il periodo per cui si desidera che la lampada rimanga accesa può essere impostato con regolazione continua da cinque secondi a max. 60 minuti. Ogni volta che viene rilevato un movimento prima che decorra questo periodo di tempo, il contaminuti si azzerà.

Regolazione crepuscolare

La soglia d'intervento della lampada può essere impostata con regolazione continua tra 2 Lux e 2000 Lux.

Luce di base

La luminosità della luce di base può essere impostata tra il 10% e il 50%.

La durata della luce di base può essere regolata in continuo tra 10 minuti e 30 minuti o impostata per tutta la notte.

Raggruppamento

Vi è la possibilità di utilizzare la RS PRO Connect 5100 LED/RS PRO Connect 5100 LED EM come lampada singola o di comandare più lampade assieme via radio raggruppandole.

In ogni gruppo si deve definire nella App Smart Remote una lampada master del gruppo. Tutte le lampade di un gruppo agiscono analogamente alla configurazione della lampada master del gruppo. Il raggio d'azione può essere impostato individualmente per ciascuna lampada del gruppo.

Per via delle verifiche cicliche delle batterie, l'RS PRO Connect 5100 LED EM è adatto solo limitatamente a fungere da master del gruppo. Durante le fasi di auto-diagnosi il sensore è disattivato. La lampada in questo periodo di tempo non può dunque rilevare movimenti.

Funzione di accensione contemporanea delle lampade adiacenti

Tramite la App Smart Remote si possono attivare o disattivare le lampade adiacenti. In tale contesto vengono assegnati i gruppi adiacenti del gruppo di lampade attivo. Il gruppo reagisce ai segnali di accensione del gruppo adiacente assegnato e passa alla luce principale o alla luce di notturna a seconda delle impostazioni.

Funzione di rilevamento della presenza

Tramite la App Smart Remote si può attivare o disattivare la funzione di rilevamento della presenza. La funzione di rilevamento della presenza si dovrebbe attivare per impostare con maggiore sensibilità il rilevamento del sensore dopo l'accensione. In tal modo per esempio, dopo che si entra (con movimenti ampi) nel campo di rilevamento, si possono rilevare anche movimenti più piccoli, come quelli del braccio o della mano. Ciò da un lato consente di evitare che eventuali movimenti che si verificano al di fuori del campo di rilevamento desiderato portino a un'accensione a sproposito e al contempo fa sì che in seguito a piccoli movimenti la luce rimanga accesa. Al fine di evitare un'accensione continua, il sistema è impostato in modo tale che ogni dieci minuti deve essere rilevato almeno un movimento. Se ciò non avviene, la modalità sensibile viene abbandonata e la lampada alla scadenza del tempo di accensione si spegne. Qualora la lampada rimanesse accesa senza che lo si desideri, disattivate la funzione di rilevamento della presenza.

Luce di emergenza (EM)

L' "indicazione di stato luce di emergenza (EM)" viene visualizzata tramite un LED di stato bicolore che si trova sulla lampada a sensore.

- LED di stato verde intermittente:
rigenerazione delle batterie
- LED di stato verde permanente:
nessun guasto/condizioni normali
- LED di stato rosso permanente lampeggiante:
batterie difettose
- LED di stato rosso intermittente lampeggiante:
lampada difettosa o non allacciata
- LED di stato scuro:
tensione di rete o dispositivo per l'esercizio con luce di emergenza difettosa/o

7. Manutenzione e cura

Manutenzione

Per la manutenzione e il controllo si devono osservare le prescrizioni e norme per la luce di emergenza che vigono nel luogo di montaggio. Le luci di emergenza e i dispositivi per l'esercizio con luce di emergenza devono essere controllate periodicamente.

Messa in funzione

Responsabile della messa in funzione: _____
Data della messa in funzione: _____

Autodiagnosi "(EM)"

- Le autodiagnosi della lampada a sensore, dei LED di stato e delle batterie hanno luogo automaticamente ca. ogni 8 giorni.
- L'autodiagnosi della capacità delle batterie tramite la simulazione di un'avaria della rete elettrica ha luogo quattro volte all'anno.

Durante il test la funzione generale della lampada a sensore con luce principale e funzione sensore rimane in essere.

L'autodiagnosi non sostituisce la verifica del funzionamento dell'illuminazione di emergenza prescritta dalle norme nazionali.

Controlli da parte dell'utente "(EM)"

- Si devono eseguire controlli visuali mensili al fine di verificare il corretto funzionamento dell'indicazione di stato LED nonché della lampada a sensore.

Sostituzione delle batterie "(EM)"

Se la durata di accensione della lampada a sensore per l'esercizio di 3 ore è inferiore ai 180 minuti, occorre sostituire le batterie.

- Far effettuare la sostituzione delle batterie dal produttore. Servizio clienti:
STEINEL Italia S.r.l.
Largo Donegani 2
I-20121 Milano
Tel.: +39/02/96457231
www.steinel.it
- Prendere contatto in precedenza con il produttore per essere sicuri che la giusta lampada sia disponibile.

Vi sono due possibilità:

- sostituzione con una lampada a sensore rielaborata da STEINEL e dotata di nuove batterie (forfait assistenza clienti).
- sostituzione con una lampada a sensore nuova (a un prezzo di acquisto ribassato)
- Dopo la sostituzione restituire la lampada a sensore smontata al produttore.

Rigenerazione delle batterie "(EM)"

Dopo la prima messa in funzione (e anche dopo la sostituzione delle batterie o l'eliminazione di un guasto) il dispositivo per l'esercizio con luce di emergenza rigenera le batterie automaticamente.

Vengono svolti tre cicli. Un ciclo consiste in una carica delle batterie di 24 ore e uno scarico completo attraverso la lampada a sensore in esercizio di emergenza. Durante i cicli non vengono svolte misurazioni della capacità delle batterie.

La procedura di rigenerazione delle batterie non viene svolta né dopo uno scarico normale delle batterie né dopo un'autodiagnosi della capacità delle batterie.

Pulizia

Se imbrattata, la lampada a sensore può essere pulita con un panno umido (o un detergente).

8. Smaltimento

Apparecchi elettrici, accessori e materiali d'imballaggio devono essere consegnati a un centro di riciclaggio riconosciuto.



Non gettate gli apparecchi elettrici assieme ai rifiuti domestici!

Solo per paesi UE:

conformemente alla Direttiva Europea vigente in materia di rifiuti di apparecchi elettrici ed elettronici e alla sua attuazione nel diritto nazionale, gli apparecchi elettrici ed elettronici non più idonei all'uso devono essere separati dagli altri rifiuti e consegnati a un centro di riciclaggio riconosciuto.

9. Dichiarazione di conformità

Il fabbricante, STEINEL Vertrieb GmbH, dichiara che il tipo di apparecchiatura radio RS PRO Connect 5100 LED/ RS PRO Connect 5100 LED EM è conforme alla direttiva 2014/53/UE. Il testo completo della dichiarazione di conformità UE è disponibile al seguente indirizzo Internet: www.steinel.de

10. Responsabilità del produttore

I requisiti previsti dalla norma EN60598-1 riguardo alla sicurezza dopo l'installazione della lampada con luce di emergenza, devono essere soddisfatti. La responsabilità dell'adempimento di questa norma spetta all'utente del dispositivo per l'esercizio con luce di emergenza.

Il produttore declina qualsiasi responsabilità in caso d'inottemperanza a questa norma.

STEINEL non assume la responsabilità per danni diretti, indiretti o accidentali dovuti a un utilizzo non adeguato e non espressamente autorizzato da STEINEL. STEINEL non risponde neanche in caso di rivendicazione di diritti di risarcimento danni da parte di terzi a causa di un utilizzo non adeguato e non espressamente autorizzato da STEINEL. I dispositivi per l'esercizio con luce di emergenza non devono essere aperti o in qualche modo modificati. I componenti delle luci di emergenza devono essere sostituiti esclusivamente da STEINEL con pezzi di ricambio originali. Qualora il dispositivo per l'esercizio con luce di emergenza dovesse presentare danni che lasciano supporre l'impossibilità di un esercizio sicuro, è vietato mettere in funzione le lampade a sensore. STEINEL si riserva il diritto di modificare figure, pesi, tabelle con misure o altri dati analoghi presenti nel catalogo o nelle istruzioni per l'uso senza obbligo di darne precedente notizia, qualora tali modifiche si rivelassero opportune o indispensabili per via del progresso della tecnica.

11. Garanzia del produttore

Quale acquirente Lei può rivendicare nei confronti del venditore i diritti previsti dalla legge. Nella misura in cui tali diritti esistono nel Suo paese, la nostra dichiarazione di garanzia né li riduce né li limita. Noi Le concediamo 5 anni di garanzia dell'impeccabile costituzione e del regolare funzionamento del Suo prodotto a sensori STEINEL Professional. Noi garantiamo che questo prodotto è privo di difetti di produzione e costruzione. Garantiamo la funzionalità di tutti i componenti elettronici e di tutti i cavi nonché l'assenza di vizi di tutti i materiali impiegati e delle loro superfici.

Rivendicazione

Se ha intenzione di esporre reclamo in merito al prodotto da Lei acquistato, La si prega di trasmettere tale reclamo completo e affrancato assieme allo scontrino d'acquisto o alla fattura indicante la data dell'acquisto e la denominazione del prodotto al Suo rivenditore o direttamente a noi: **STEINEL Italia S.r.l., Largo Donegani 2, I-20121 Milano**. Le consigliamo pertanto di conservare scrupolosamente lo scontrino d'acquisto o la fattura fino alla scadenza del periodo di garanzia. La STEINEL declina ogni responsabilità per costi e rischi legati al trasporto nell'ambito della restituzione del prodotto.

(Per informazioni in merito alla rivendicazione di un diritto di garanzia si prega di consultare il nostro sito web www.steinel.it)

Se dovesse esporre un caso di garanzia o una domanda sul Suo prodotto, ci può contattare al numero **+39/02/96457231** dal lunedì al venerdì dalle 9:00 alle 18:00.

5 ANNI
DI GARANZIA
DEL PRODUTTORE

12. Dati tecnici

	RS PRO Connect 5100 LED	RS PRO Connect 5100 LED EM
Dimensioni (A x L x P)	58 x 1370 x 87 mm	58 x 1370 x 87 mm
Allacciamento alla rete	220-240 V / 50/60 Hz	220-240 V / 50/60 Hz
Potenza	30 W / 4206 lm / 140 lm/W	30 W / 4206 lm / 140 lm/W
Temperatura del colore	4000 K (bianco neutro)	4000 K (bianco neutro)
Fattore potenza	0,93	0,93
Corrente di rete	142 mA	142 mA
Durata utile dei LED	60.000 h / L80B10	60.000 h / L80B10
Tecnica ad alta frequenza	5,8 GHz (reagisce ai minimi movimenti indipendentemente dalla temperatura)	5,8 GHz (reagisce ai minimi movimenti indipendentemente dalla temperatura)
Angolo di rilevamento	360°, con 160° angolo di apertura (eventualmente attraverso vetro, legno o pareti in materiale leggero)	360°, con 160° angolo di apertura (eventualmente attraverso vetro, legno o pareti in materiale leggero)
Altezza di montaggio	max. 3,5 m	max. 3,5 m
Raggio d'azione	Ø 1-12 m	Ø 1-12 m
Superficie massima coperta	ca. 50 m ²	ca. 50 m ²
Luce di base	10-50 %	10-50 %
Luce principale	50-100 %	50-100 %
Regolazione del periodo di accensione	5 sec - 60 min +modalità Install (installazione)	5 sec - 60 min +modalità Install (installazione)
Regolazione crepuscolare	2-2000 Lux + modalità Teach-in (apprendimento)	2-2000 Lux + modalità Teach-in (apprendimento)
Intervallo di temperatura	tra -20 °C e +40 °C	tra -20 °C e +40 °C
Grado di protezione	IP 66	IP 66
Classe di protezione	II	II
Materiale	PC IK07	PC IK07
Consumo proprio	0,45 W	0,45 W
Cablaggio linea continua	max. 16A	max. 16A
Frequenza Bluetooth	2,4-2,48 GHz	2,4-2,48 GHz
Potenza di trasmissione Bluetooth	5 dBm / 3 mW	5 dBm / 3 mW
Tipo di batteria luce di emergenza		Litio-ferro-fosfato (LFP)
Tensione di esercizio		3,2 V
Potenza luminosa luce di emergenza		798 lm
Durata dell'illuminazione luce di emergenza		3 h ¹

¹ La capacità massima è garantita solo se si utilizzano le batterie consegnate in dotazione.

13. Disturbi di funzionamento

Guasto	Causa	Rimedio
Lampada a sensore priva di tensione	<ul style="list-style-type: none"> ■ Il fusibile è intervenuto, interruttore non acceso, cavo di alimentazione interrotto ■ Corto circuito nella linea di allacciamento alla rete ■ L'interruttore di rete eventualmente presente è spento 	<ul style="list-style-type: none"> ■ Attivare o sostituire il fusibile; accendere l'interruttore di rete; controllare la linea di alimentazione con un voltmetro ■ Verificare i collegamenti ■ Accendere l'interruttore di rete
La lampada a sensore non si accende	<ul style="list-style-type: none"> ■ La regolazione di luce crepuscolare scelta è sbagliata ■ Interruttore di rete OFF ■ Il fusibile è intervenuto 	<ul style="list-style-type: none"> ■ Effettuare una nuova impostazione ■ Accendere ■ Attivare o sostituire il fusibile; all'occorrenza controllare l'allacciamento
La lampada a sensore non si spegne	<ul style="list-style-type: none"> ■ Movimento continuo nel campo di rilevamento 	<ul style="list-style-type: none"> ■ Controllare il campo
La lampada a sensore interviene senza che si sia verificato un movimento sensibile	<ul style="list-style-type: none"> ■ Il modo in cui è stata montata la lampada a sensore non la rende immune da vibrazioni ■ Si è verificato un movimento che però non è stato percepito dall'osservatore (movimento dietro la parete, movimento di un oggetto di piccole dimensioni nelle immediate vicinanze della lampada, ecc.) 	<ul style="list-style-type: none"> ■ Montare l'involucro fissandolo bene ■ Controllare il campo
La lampada a sensore non si accende nonostante si sia verificato un movimento	<ul style="list-style-type: none"> ■ Il rilevamento di movimenti molto rapidi viene soppresso ai fini di ridurre al massimo i guasti, oppure il campo di rilevamento impostato è troppo ridotto ■ Allacciamento sbagliato del cavo di collegamento alla rete (L e N) 	<ul style="list-style-type: none"> ■ Controllare il campo ■ Controllare i collegamenti L e N ossia la fase
Il LED di stato lampeggia permanentemente con luce rossa	<ul style="list-style-type: none"> ■ Batteria difettosa (capacità insufficiente o linea di collegamento batteria interrotta) 	<ul style="list-style-type: none"> ■ Attendere che la batteria sia carica (l'allarme cessa immediatamente dopo l'eliminazione del guasto).
Il LED di stato lampeggia a intermittenza con luce rossa (visualizzazione solo dopo la prossima autodiagnosi)	<ul style="list-style-type: none"> ■ Lampada a sensore non allacciata ■ Lampada a sensore guasta 	<ul style="list-style-type: none"> ■ Allacciare la lampada a sensore ■ Sostituire la lampada a sensore
Il LED di stato rimane scuro malgrado sia allacciato alla rete (per più di 5 minuti)	<ul style="list-style-type: none"> ■ Tensione di rete guasta ■ Dispositivo per l'esercizio con luce di emergenza difettoso 	<ul style="list-style-type: none"> ■ Controllare la tensione di rete e all'occorrenza attivarne il collegamento ■ Sostituire il dispositivo per l'esercizio con luce di emergenza
LED luce di emergenza spento	<ul style="list-style-type: none"> ■ Mancanza di tensione di rete ■ Tensione di rete interrotta da almeno 4 ore ■ Luce di emergenza guasta 	<ul style="list-style-type: none"> ■ Controllare la tensione di rete e all'occorrenza attivarne il collegamento ■ Sostituire la lampada a sensore

1. Acerca de este documento

¡Leer detenidamente y conservar para futuras consultas!

- Protegido por derechos de autor. Queda terminantemente prohibida la reimpresión, ya sea total o parcial, salvo con autorización expresa.
- Sujeto a modificaciones en función del progreso técnico.
- Cualquier información identificada con (EM) solo se refiere a la variante RS PRO Connect 5100 con luz de emergencia integrada.

Explicación de los símbolos



¡Advertencia de peligros!



Referencia a partes de texto en el documento.

2. Instrucciones generales de seguridad



¡Antes de comenzar cualquier trabajo en el aparato, interrúmpase la alimentación de tensión!

- Para el montaje, el cable eléctrico a conectar deberá estar sin tensión. Por eso, desconecte primero la corriente y compruebe la ausencia de tensión con un comprobador de tensión.
- La instalación de la lámpara Sensor supone un trabajo en la red eléctrica. Debe realizarla por tanto personal técnico especializado, de acuerdo con las normativas de instalación y los requisitos de acometida específicos de cada país. (p. ej., **DE** - VDE 0100, **AT** - ÖVE-ÖNORM E8001-1, **CH** - SEV 1000)
- Utilice solo piezas de repuesto originales.
- Reparaciones y cambios de batería solo pueden realizarse en talleres especializados.
- La bombilla de esta lámpara solo puede ser reemplazada por el fabricante o un profesional del Servicio Técnico encargado por este u otra persona con cualificación comparable.
- El sistema de luz de emergencia ha de instalarse conforme a la normativa usual del país, comprobándose periódicamente su correcto funcionamiento.

3. RS PRO Connect 5100 LED RS PRO Connect 5100 LED EM

Uso previsto:

- Lámpara Sensor con detector de movimiento activo, también adecuada para el montaje en espacios húmedos.

- Uso restringido en el exterior por detección sensitiva.
- Luz de emergencia integrada (EM).



Aptitud para el uso en un entorno en que se pueda esperar la deposición de polvo conductivo en la lámpara.

El sensor HF integrado emite ondas electromagnéticas de alta frecuencia (5,8 GHz) y recibe su eco. Al producirse el más pequeño movimiento en el campo de detección de la lámpara, el sensor detecta la modificación del eco.

Un microprocesador imparte entonces la instrucción "encender la luz". Es posible la detección a través de puertas, cristales o paredes delgadas.

Observación:

La potencia de alta frecuencia del sensor HF es de aprox. 1 mW, es decir, solo una milésima de la potencia de emisión de un teléfono móvil o de un microondas.

En caso de un apagón, la luz de emergencia (EM) se encenderá automáticamente durante 3 h, de acuerdo con la norma EN 60598-2-22.

Volumen de suministro (fig. 3.1)

- Lámpara Sensor de interior
- 2 terminales de montaje
- 2 paneles enchufables

Dimensiones del producto (fig. 3.2)

Visión general del equipo (fig. 3.3)

- A** Racor del cable
- B** Tapa enroscable
- C** Borne de conexión
- D** Terminal de montaje
- E** Embellecedores
- F** Carcasa de la lámpara
- G** Sensor HF
- H** Panel enchufable

Campos de detección con montaje en el techo
Ø 1-12 m (fig. 3.4)

Campo de detección con montaje en la pared 2,5 m
(fig. 3.5)

4. Conexión eléctrica

Diagrama electrónico (fig. 4.1)

El cable de alimentación de red consta de un conductor trifilar:

- L** = fase (generalmente negro, marrón o gris)
- N** = neutro (generalmente azul)
- E** = toma de tierra (verde/amarillo)

En caso de dudas, hay que identificar los conductores con un comprobador de tensión; a continuación, volver a desconectar la tensión. Fase (**L**), neutro (**N**) y toma de tierra (**E**) se conectan al borne de enchufe.

Importante:

Conexiones mal combinadas, producen más tarde cortocircuitos en el aparato o en la caja de fusibles. En tal caso, habrá que identificar una vez más cada uno de los conductores y conectarlos de nuevo. Naturalmente, el cable de alimentación de red puede integrar un interruptor para conectar y desconectar la tensión.

5. Montaje

- Asegurarse de que todos los componentes se encuentran en perfecto estado.
- No poner en servicio el producto si presenta daños.
- Al montar la lámpara Sensor, hay que fijarse en que la sujeción no esté expuesta a vibraciones.
- Elegir un lugar de montaje adecuado teniendo en cuenta el alcance y la detección de movimientos.

Nota: Si se monta a la pared, la lámpara ha de colocarse en posición horizontal.

El montaje por pasos

- Desconectar la alimentación eléctrica (fig. 4.1)
- Marcar los taladros (fig. 5.1)
- Hacer los agujeros e introducir los tacos (fig. 5.2)
- Enroscar los terminales de montaje (fig. 5.3)
- Colocar la carcasa de la lámpara (fig. 5.4)
- Se oye un clic cuando queda bien encajada
- Abrir el racor del cable y la tapa enroscable (fig. 5.5)
- Pasar el cable de conexión por el racor del cable y la tapa enroscable y conectarlo en el borne de enchufe (fig. 5.6)
- Cerrar el racor del cable y la tapa enroscable (fig. 5.7)
- Conectar la alimentación eléctrica (fig. 5.7)

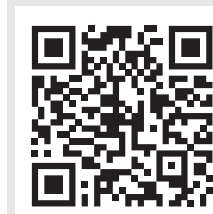
6. Funciones

Configuración de fábrica:

- **Regulación de alcance:** 12 m
- **Temporización:** 60 segundos
- **Regulación crepuscular:** 50 lux
- **Luz de cortesía:** OFF

Para configurar la lámpara, se ha de bajar la Smart Remote App de STEINEL de su AppStore. Se requiere un smartphone o tablet aptos para Bluetooth.

Android



iOS



Si la lámpara no se configura con la aplicación, funcionará como lámpara Sensor independiente con la configuración de fábrica predeterminada.

Regulación del alcance

El alcance puede ajustarse sin etapas entre 1 y 12 m. Insertando los paneles enchufables incluidos, el alcance puede reducirse en cuatro direcciones.

- Abrir la tapa enroscable (fig. 6.1)
- Extraer el embellecedor unos 7 cm. El racor del cable no se tiene que desenroscar. (fig. 6.2)
- Insertar los paneles enchufables (fig. 6.3)
- Volver a reposicionar el embellecedor y cerrar la tapa enroscable (fig. 6.4)

Ejemplos de ajuste del alcance (fig. 6.5)

Temporización

El período de alumbrado deseado de la lámpara puede regularse sin etapas desde aprox. 5 s hasta un máximo de 60 min. Con cada movimiento detectado antes de transcurrir este período de tiempo, se inicia de nuevo la cuenta del reloj.

Regulación crepuscular

El umbral de respuesta deseado de la lámpara puede ajustarse sin etapas entre aprox. 2 y 2000 lux.

Luz de cortesía

La luminosidad de la luz de cortesía puede ajustarse entre un 10% y un 50%.

La duración de la luz de cortesía puede ajustarse entre 10 minutos y 30 minutos o toda la noche.

Grupamiento

La RS PRO Connect 5100 LED/RS PRO Connect 5100 LED EM puede utilizarse como lámpara particular o junto con varias lámparas vía radiocomunicación en grupos.

Para cada grupo hay que establecer un dispositivo maestro en la Smart Remote App. Todas las lámparas en un grupo funcionan así conforme a la configuración del dispositivo maestro. El alcance puede ajustarse para cada dispositivo del grupo por separado.

Debido a las comprobaciones cíclicas de la batería, la RS PRO Connect 5100 LED EM solo es utilizable hasta cierto punto como maestro de grupo. Durante las fases de autocomprobación, el sensor está desactivado. Por lo tanto, la lámpara no puede detectar ningún movimiento durante este período.

Función colindante

Mediante la Smart Remote App se puede activar y desactivar la función colindante. Así se asignan los grupos colindantes del grupo de lámparas activado. El grupo activo registra las señales de conexión de los grupos colindantes asociados y cambia, conforme a la configuración, a la luz principal o la luz de cortesía.

Función de detector de presencia

Mediante la Smart Remote App se puede activar y desactivar la función de detector de presencia. La función de detector de presencia debería activarse para aumentar la sensibilidad de la detección del sensor tras la conexión. De este modo se pueden detectar, por ejemplo, tras entrar en el campo de detección (con grandes movimientos) también movimientos pequeños como movimientos de brazos o manos. De este modo se evita que los movimientos fuera del campo de detección deseado den lugar a una conexión no deseada, pero que con pequeños movimientos la luz permanezca conectada. Para evitar una conexión permanente, se debe detectar al menos un movimiento cada diez minutos. Si no fuera el caso, se abandona el modo sensible y la lámpara se desconecta tras finalizar la desconexión diferida. Si la lámpara permaneciera conectada permanentemente de manera no deseada, desactive entonces la función de detector de presencia.

Luz de emergencia (EM)

El "Indicador de estado de la luz de emergencia (EM)" se indica mediante un LED de estado de dos colores en la lámpara Sensor.

- LED de estado verde intermitente:
Regeneración de la batería
- LED de estado verde permanente:
Sin irregularidades/estado normal
- LED de estado parpadea permanentemente en rojo:
Batería defectuosa
- LED de estado parpadea en rojo intermitente:
Lámpara no conectada o defectuosa
- LED de estado apagado:
Tensión de red o dispositivo de luz de emergencia defectuoso

7. Mantenimiento y cuidado

Mantenimiento

Para el mantenimiento y el control, se deberán observar los estándares y normas para la luz de emergencia locales del lugar de instalación. Las luces de emergencia y los dispositivos de luz de emergencia deberán inspeccionarse regularmente.

Puesta en servicio

Puesta en servicio por: _____
Fecha de puesta en servicio: _____

Autotests "(EM)"

- Los autotests de la lámpara Sensor, los LEDs de estado y las baterías recargables se realizan automáticamente cada 8 días aproximadamente.
 - El autotest de la capacidad de la batería simulando un corte de corriente se realiza cuatro veces al año.
- La operatividad general de la lámpara Sensor con luz principal y función de sensor sigue activa durante el test. El autotest no sustituye la comprobación funcional preceptiva para cada país específico de la luz de emergencia.

Inspecciones por parte del usuario "(EM)"

- Se deberán realizar inspecciones visuales mensuales de la función correcta del LED indicador de estado y de la luz del sensor.

Cambio de batería recargable "(EM)"

Si la duración de la iluminación de la luz del sensor cae por debajo de 180 minutos para un funcionamiento de 3 horas, las baterías han de ser reemplazadas.

- Haga cambiar la batería al fabricante. Servicio de atención al cliente:
SAET-94 S.L.
C/Trepadella, nº 10
Pol. Ind. Castellbisbal Sud
E-08755 Castellbisbal (Barcelona)
Servicio Técnico +34 93 772 28 49
- Póngase en contacto con el fabricante previamente para asegurarse de que la lámpara de repuesto apropiada está disponible.

Hay dos opciones:

- Cambio por una lámpara Sensor rediseñada de STEINEL con nuevas baterías (tasa fija de servicio).
- Cambio por una nueva lámpara Sensor (precio de compra con descuento).
- Devuélvase a continuación la lámpara Sensor desmontada.

Regeneración de la batería "(EM)"

Después de la puesta en marcha inicial (incluyendo el cambio de baterías o la subsanación de un fallo), el dispositivo de luz de emergencia regenera automáticamente las baterías.

Se realizan tres ciclos. Un ciclo consiste en una carga de batería de 24 horas y una descarga completa a través de la lámpara Sensor en modo de emergencia. Durante los ciclos no se realizan mediciones de la capacidad de la batería.

El proceso de regeneración de la batería no se lleva a cabo ni después de una descarga normal ni después de un autotest de la capacidad de la batería.

Limpieza

Si la lámpara Sensor se ensucia, puede limpiarse con un paño húmedo (sin detergente).

8. Eliminación

Aparatos eléctricos, accesorios y embalajes han de someterse a un reciclamiento respetuoso con el medio ambiente.



¡No eche los aparatos eléctricos a la basura doméstica!

Solo para países de la UE:

Según la Directiva europea vigente sobre residuos de aparatos eléctricos y electrónicos y su transposición al derecho nacional, aparatos eléctricos fuera de uso han de ser recogidos por separado y sometidos a un reciclamiento respetuoso con el medio ambiente.

9. Declaración de conformidad

Por la presente, STEINEL Vertrieb GmbH declara que el tipo de equipo radioeléctrico RS PRO Connect 5100 LED/RS PRO Connect 5100 LED EM es conforme con la Directiva 2014/53/UE. El texto completo de la declaración UE de conformidad está disponible en la dirección Internet siguiente: www.steinell.de

10. Responsabilidad por el producto

Una vez instalada la luz de emergencia deberán cumplirse los requisitos de la norma EN60598-1 con respecto a la seguridad. La responsabilidad de cumplir con esta norma incumbirá al usuario del dispositivo de iluminación de emergencia.

En caso de incumplirse esta norma, el fabricante no asumirá responsabilidad ninguna.

STEINEL no asumirá responsabilidad ninguna por daños directos, indirectos o incidentales que no sean causados por el uso apropiado y expresamente aprobado por STEINEL. STEINEL tampoco se hará responsable de las reclamaciones por daños de terceros que no deriven del uso apropiado expresamente aprobado por STEINEL. Los dispositivos de luz de emergencia no deberán abrirse ni modificarse de ninguna manera. Los componentes de las lámparas de emergencia solo podrán ser sustituidos por piezas originales y por la propia STEINEL.

Si el dispositivo de luz de emergencia presenta daños que sugieran que no es posible un funcionamiento seguro, las lámparas Sensor no deberán ponerse en funcionamiento. STEINEL se reserva el derecho de modificar imágenes, pesos, tablas de medidas u otra información al respecto en el catálogo o en las instrucciones de manejo sin previo aviso si ello resultara oportuno o lo requiriera un progreso técnico.

11. Garantía de fabricante

A usted, el comprador, le asisten ciertos derechos legales frente al vendedor. En la medida en que estos derechos existan en su país, ellos no se verán acortados ni limitados por nuestro Certificado de garantía. Le ofrecemos 5 años de garantía sobre el estado y el funcionamiento impecables de su producto STEINEL Professional con técnica de sensores. Garantizamos que este producto carece de defectos derivados del material, la fabricación o construcción. Garantizamos la plena funcionalidad de todos los cables y piezas electrónicas, así como la ausencia de defectos en cualquier material empleado o en su superficie.

Reclamación

Si usted desea reclamar su producto, envíelo, por favor, todo completo y a porte pagado junto con el tiquet de compra original que deberá indicar la fecha de compra y la denominación del producto a su vendedor o directamente a nuestra dirección, **SAET-94 S.L. - C/Trepadella, nº 10, Pol. Ind. Castellbisbal Sud, E-08755 Castellbisbal (Barcelona)**. Recomendamos, por eso, guardar bien el tiquet de compra hasta que haya expirado el período de garantía. STEINEL no responderá por gastos o riesgos de transporte con motivo del envío.

Información para hacer constar un caso de garantía la obtendrá a través de nuestra página web www.steinell-professional.de/garantie

Para cualquier caso de garantía o duda referente a su producto, nos puede llamar al número del Servicio Técnico **+34 93 772 28 49**.

5 AÑOS
DE GARANTÍA
DE FABRICANTE

12. Datos técnicos

	RS PRO Connect 5100 LED	RS PRO Connect 5100 LED EM
Dimensiones (alt. x long. x anch.)	58 x 1370 x 87 mm	58 x 1370 x 87 mm
Conexión a la red	220 – 240 V / 50/60 Hz	220 – 240 V / 50/60 Hz
Potencia	30 W / 4206 lm / 140 lm/W	30 W / 4206 lm / 140 lm/W
Temperatura cromática	4000 K (blanco neutro)	4000 K (blanco neutro)
Factor de potencia	0,93	0,93
Corriente eléctrica	142 mA	142 mA
Duración de los LED	60.000 h / L80B10	60.000 h / L80B10
Técnica HF	5,8 GHz (reacciona a mínimos movimientos, con independencia de la temperatura)	5,8 GHz (reacciona a mínimos movimientos, con independencia de la temperatura)
Ángulo de detección	360°, con ángulo de apertura de 160° (dado el caso, a través de cristal, madera o paredes de construcción ligera)	360°, con ángulo de apertura de 160° (dado el caso, a través de cristal, madera o paredes de construcción ligera)
Altura de montaje	máx. 3,5 m	máx. 3,5 m
Alcance	Ø 1-12 m	Ø 1-12 m
Cobertura superficial máx.	aprox. 50 m ²	aprox. 50 m ²
Luz de cortesía	10-50 %	10-50 %
Luz principal	50-100 %	50-100 %
Temporización	5 s – 60 min + modo instalación	5 s – 60 min + modo instalación
Regulación crepuscular	2 – 2000 lux + modo aprendizaje	2 – 2000 lux + modo aprendizaje
Rango de temperatura	-20° C hasta +40° C	-20° C hasta +40° C
Índice de protección	IP66	IP66
Clase de aislamiento	II	II
Material	PC IK07	PC IK07
Consumo propio	0,45 W	0,45 W
Cableado pasante	máx. 16 A	máx. 16 A
Frecuencia Bluetooth	2,4-2,48 GHz	2,4-2,48 GHz
Potencia de emisión Bluetooth	5 dBm / 3 mW	5 dBm / 3 mW
Tipo de batería luz de emergencia		lithio-ferrofosfato (LFP)
Tensión de servicio		3,2 V
Potencia lumínica luz de emergencia		798 lm
Tiempo de iluminación luz de emergencia		3 h ¹

¹ La capacidad máxima solo se garantiza utilizando las baterías recargables incluidas.

13. Fallos de funcionamiento

Fallo	Causa	Remedio
Lámpara Sensor sin tensión	<ul style="list-style-type: none"> ■ Fusible ha saltado, desconectado, línea interrumpida ■ Cortocircuito en el cable de alimentación de red ■ El interruptor de red está desconectado (si lo hay) 	<ul style="list-style-type: none"> ■ Conectar, cambiar el fusible; conectar el interruptor de alimentación, comprobar el cable con un comprobador de tensión ■ Comprobar conexión ■ Poner interruptor de alimentación en ON
La lámpara Sensor no se conecta	<ul style="list-style-type: none"> ■ Regulación crepuscular mal seleccionada ■ Interruptor de alimentación en OFF ■ Fusible ha saltado 	<ul style="list-style-type: none"> ■ Volver a regular ■ Conectar ■ Conectar, cambiar el fusible, en caso dado, comprobar la conexión
La lámpara Sensor no se apaga	<ul style="list-style-type: none"> ■ Movimiento permanente en el campo de detección 	<ul style="list-style-type: none"> ■ Controlar el campo
La lámpara Sensor se enciende sin movimiento apreciable	<ul style="list-style-type: none"> ■ Lámpara Sensor no montada sin vibraciones ■ Se ha producido movimiento, pero no ha sido apreciado por el observador (movimiento detrás de la pared, movimiento de un objeto pequeño cerca de la lámpara, etc.) 	<ul style="list-style-type: none"> ■ Fijar bien la carcasa ■ Controlar el campo
La lámpara Sensor no se enciende a pesar del movimiento	<ul style="list-style-type: none"> ■ Los movimientos rápidos se suprimen para minimizar las interferencias o se ha seleccionado un campo de detección demasiado pequeño ■ Conexión equivocada del cable de alimentación de red (L y N) 	<ul style="list-style-type: none"> ■ Controlar el campo ■ Comprobar las conexiones L y N o la fase
LED de estado centellea permanentemente en rojo	<ul style="list-style-type: none"> ■ Batería defectuosa (capacidad insuficiente o cable de batería interrumpido) 	<ul style="list-style-type: none"> ■ Esperar carga de batería (restablecimiento de la alarma tiene lugar inmediatamente después de resolver los problemas).
LED de estado intermitente en rojo (indicación solo después del próximo autotest)	<ul style="list-style-type: none"> ■ Lámpara Sensor no conectada ■ Lámpara Sensor defectuosa 	<ul style="list-style-type: none"> ■ Conectar lámpara Sensor ■ Reemplazar lámpara Sensor
LED de estado apagado a pesar de conexión a la red (más de 5 min)	<ul style="list-style-type: none"> ■ Tensión de alimentación defectuosa ■ Dispositivo de luz de emergencia defectuoso 	<ul style="list-style-type: none"> ■ Comprobar tensión de red y conectarla, en caso dado ■ Reemplazar dispositivo de luz de emergencia
LED de luz de emergencia apagado	<ul style="list-style-type: none"> ■ No hay tensión de red ■ Tensión de red interrumpida al menos 4 h ■ Luz de emergencia defectuosa 	<ul style="list-style-type: none"> ■ Comprobar tensión de red y conectarla, en caso dado ■ Reemplazar lámpara Sensor

1. Sobre este documento

Por favor, leia-o com atenção e guarde-o num local seguro!

- Protegido pela lei sobre direitos de autor. Qualquer re-impressão, mesmo que apenas parcial, só é permitida com o nosso consentimento.
- Reservado o direito a alterações que visem o progresso técnico.
- Informações identificadas com (EM) só se referem à variante RS PRO Connect 5100 com luz de emergência integrada.

Explicação de símbolos



Aviso de perigo!



Remete para referências do texto no documento.

2. Instruções de segurança gerais



Antes de executar qualquer trabalho no aparelho, desligue-o da corrente de alimentação!

- Durante a montagem, o cabo elétrico a ligar deve estar isento de tensão. Para tal, desligue primeiro a corrente e verifique se não há tensão, usando um busca-polos.
- A instalação da armadura com sensor consiste essencialmente em lidar com tensão de rede. Por esse motivo, terá de ser realizada por um técnico profissional segundo as respetivas prescrições de instalação e condições de conexão habituais nos diversos países (p. ex., **DE** - VDE 0100, **AT** - ÖVE-ÖNORM E8001-1, **CH** - SEV 1000)
- Use exclusivamente peças de origem.
- Reparações e a substituição da bateria recarregável só podem ser efetuadas por pessoal especializado.
- A fonte de luz desta armadura só pode ser substituída pelo fabricante, por um técnico de serviço da assistência por ele autorizado ou por outra pessoa com qualificação equiparável.
- O sistema de luzes de emergência tem de ser instalado e verificado regularmente quanto a funcionamento correto, de acordo com as prescrições nacionais comuns.

3. RS PRO Connect 5100 LED RS PRO Connect 5100 LED EM

Utilização prevista:

- Armadura com sensor com detetor de movimento ativo, também apropriada para montagem em locais húmidos.

- Devido à sensibilidade de deteção, a utilização no exterior é sujeita a limitações.
- Luz de emergência integrada (EM).



Apropriado para a utilização num ambiente no qual seja expectável ocorrer uma aglomeração de pó com propriedades de condutividade em cima do candeeiro.

O sensor de alta frequência integrado emite ondas eletromagnéticas de alta frequência (5,8 GHz) e capta o seu eco. Ao ocorrer o mínimo movimento dentro da área de deteção da iluminação, a alteração do eco é captada pelo sensor.

Um microprocessador emite então o sinal de comando «Ligar a luz». A deteção através de portas, vidros ou paredes finas é possível.

Nota:

A potência do sensor de alta frequência é de aprox. 1 mW – isto é, apenas uma milésima parte da potência emissora de um telemóvel ou de um forno micro-ondas.

No caso de falta de eletricidade, a luz de emergência (EM) acende-se automaticamente por 3 h, conforme previsto na norma EN 60598-2-22.

Itens fornecidos (fig. 3.1)

- Armadura de interior com sensor
- 2 garras de montagem
- 2 obturadores

Dimensões do produto (fig. 3.2)

Vista geral do aparelho (fig. 3.3)

- A** Bucim
- B** Fecho rotativo
- C** Barra de junção
- D** Garra de montagem
- E** Topos
- F** Corpo da armadura
- G** Sensor AF
- H** Obturador

Áreas de deteção, montagem no teto Ø 1-12 m (fig. 3.4)

Área de deteção, montagem de parede 2,5 m (fig. 3.5)

4. Ligação elétrica

Esquema de circuitos elétricos (fig. 4.1)

O cabo proveniente da rede é constituído 3 condutores:

- L** = Fase (geralmente preto, castanho ou cinzento)
- N** = Neutro (geralmente azul)
- E** = Condutor terra (verde/amarelo)

Em caso de dúvida, procure identificar os condutores com um busca-polos; a seguir, volte a desligar a tensão. A fase (**L**), o neutro (**N**) e o condutor de proteção (**E**) são conectados na barra de junção.

Importante:

Se as ligações forem trocadas, poderá ocorrer mais tarde um curto-circuito no aparelho ou na caixa de fusíveis. Nesse caso, os diversos condutores terão de ser identificados e ligados de novo. Naturalmente que, no cabo de rede, pode estar instalado um interruptor de rede do tipo "liga - desliga".

5. Montagem

- Verifique todos os componentes para detetar eventuais danos.
- Se detetar qualquer dano, não coloque o produto em funcionamento.
- Ao montar a armadura com sensor, certifique-se de que é montado à prova de trepidações.
- Escolha um local de montagem adequado, tendo em conta o alcance e a deteção de movimentos.

Nota:

No caso de ser montada na parede, a armadura deve ser fixada na horizontal.

Passos para montagem

- Desligar a fonte de alimentação elétrica (fig. 4.1)
- Marcar os furos (fig. 5.1)
- Fazer os furos e colocar as buchas (fig. 5.2)
- Aparafusar as garras de montagem (fig. 5.3)
- Assentar o corpo da armadura (fig. 5.4)
- Um estalido indica que encaixou bem
- Soltar bucim e abrir o fecho rotativo (fig. 5.5)
- Passar o cabo de ligação pelo bucim e o fecho rotativo e ligá-lo à barra de junção (fig. 5.6)
- Apertar o bucim e fechar o fecho rotativo (fig. 5.7)
- Ligat a alimentação elétrica (fig. 5.7)

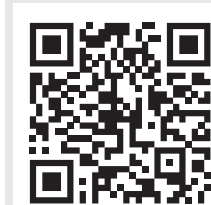
6. Funcionamento

Configurações de fábrica:

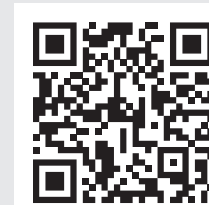
- Ajuste do alcance: 12 m
- Ajuste do tempo: 60 segundos
- Regulação crepuscular: 50 lux
- Iluminação de presença: OFF

Para configurar a armadura, tem de descarregar a STEINEL Smart Remote App da AppStore. É necessário ter um smartphone ou tablet compatível com Bluetooth.

Android



iOS



Se a iluminação não foi configurada com a app, a luminária funcionará como armadura com sensor independente com as configurações de fábrica predefinidas.

Ajuste do alcance

O alcance pode ser regulado progressivamente entre 1 a 12 m. Colocando os dois obturadores fornecidos, o alcance pode ser reduzido nas quatro direções.

- Abra o fecho rotativo (fig. 6.1)
- Retire o topo aprox. 7 cm. Não é necessário soltar o bucim (fig. 6.2)
- Coloque os obturadores (fig. 6.3)
- Empurre o topo de volta para o seu lugar e feche o fecho rotativo (fig. 6.4)

Exemplos de ajuste do alcance (fig. 6.5)

Ajuste do tempo

O tempo desejado para luz ligada pode ser ajustada progressivamente entre 5 segundos até 60 minutos. Cada deteção de movimento antes de ter decorrido esse tempo faz reiniciar o temporizador.

Regulação crepuscular

O nível de luminosidade desejado para a iluminação pode ser ajustado progressivamente de aprox. 2 a 2000 lux.

Iluminação de presença

A intensidade da iluminação de presença pode ser ajustada entre 10% a 50%.

A duração iluminação de presença pode ser ajustada progressivamente entre 10 minutos e 30 minutos ou para a noite inteira.

Agrupamento

É possível utilizar a RS PRO Connect 5100 LED/RS PRO CONNECT 5100 LED EM como iluminação individual ou também se podem interligar várias armaduras em grupos, usando a comunicação radioelétrica.

É necessário definir para cada grupo um master de grupo na Smart Remote App. Assim, todas as armaduras pertencentes a um grupo agem em conformidade com a configuração do master do grupo. O alcance pode ser regulado diferentemente para cada um dos elementos do grupo.

Em função das verificações cíclicas da bateria recarregável, a RS PRO Connect 5100 LED EM só pode ser usada como master do grupo com algumas restrições. O detetor fica desativado durante as fases de autoteste. Isso significa que a armadura não consegue detetar movimento durante esse período.

Função de ativação de grupos vizinhos

Usando a Smart Remote App, é possível ativar ou desativar a função de ativação de grupos vizinhos. A função permite definir grupos vizinhos ao grupo de iluminação ativo. O grupo reage a sinais de ligação

do grupo vizinho atribuído e muda para a iluminação principal ou para a iluminação de presença, consoante as configurações.

Função de deteção de presença

Usando a Smart Remote App, é possível ativar ou desativar a função de deteção de presença. A função de deteção de presença deverá ser ativada para ajustar a deteção do sensor, de maneira a que a sensibilidade após a ligação seja mais elevada. Isso permite que, por exemplo, depois de entrar na área de deteção (com grandes movimentos), também sejam detetados movimentos menores, como os de braços ou mãos. Desta forma, evita-se que os movimentos fora da área de deteção desejada deem origem à ligação inadvertida, assegurando, todavia, que a iluminação continue ligada na presença de movimentos menores. Para impedir a ligação permanente, deve ser detetado, no mínimo, um movimento a cada dez minutos. Se assim não for, o modo de maior sensibilidade é desativado e a iluminação desliga-se depois de ter decorrido o tempo tempo de luz ligada selecionado. Se a armadura continuar ligada permanentemente sem razão aparente, desative a função de deteção de presença.

Luz de emergência (EM)

A "indicação de estado luz de emergência (EM)" é realizada por meio de um LED de estado bicolor na armadura com sensor.

- LED de estado intermitentemente verde:
Regeneração da bateria recarregável
- LED de estado permanentemente verde:
Sem anomalia/Estado normal
- LED de estado vermelho permanentemente intermitente:
Anomalia na bateria recarregável
- LED de estado pisca intermitentemente a vermelho:
Armadura não está ligada ou está avariada
- LED de estado apagado:
Anomalia na tensão de rede ou no dispositivo de operação da luz de emergência

7. Manutenção e conservação

Manutenção

Para a conservação e o controlo devem respeitar-se as regras e normas para a luz de emergência no local de montagem. As luzes de emergência e os dispositivos de operação das luzes de emergência devem ser controlados regularmente.

Colocação em funcionamento

Colocação em funcionamento

efetuada por: _____

Data da colocação em funcionamento: _____

Autotestes "(EM)"

- Os autotestes da armadura com sensor, dos LEDs de estado e das baterias recarregáveis são realizados automaticamente em intervalos de aprox. 8 dias.
- O autoteste da capacidade da bateria recarregável por simulação de uma falha de corrente é realizado quatro vezes por ano.

O funcionamento geral da armadura com sensor com iluminação principal e função de sensor permanece ativo durante o teste.

O autoteste não substitui a verificação funcional obrigatória específica do país da iluminação de emergência.

Controlos por parte do utilizador "(EM)"

- Devem ser realizados controlos visuais mensais dos LEDs indicadores de estado, bem como da armadura com sensor, relativamente ao funcionamento correto.

Substituição das baterias recarregáveis "(EM)"

Se a duração de iluminação da armadura com sensor for inferior a 180 minutos para o funcionamento de 3 horas, é necessário substituir as baterias recarregáveis.

- A substituição das baterias recarregáveis deve ser efetuada pelo fabricante. Serviço de assistência ao cliente:
Fonseca, S.A.
Rua João Francisco do Casal
87-89, 3800-266 Aveiro
Tel.: +351 234 303 900
www.ffonseca.com
- É necessário entrar em contacto com o fabricante antecipadamente, para assegurar que a respetiva armadura de substituição está realmente disponível.

Existem duas possibilidades:

- Substituição por uma armadura com sensor recondicionada pela STEINEL com baterias recarregáveis novas (taxa única de assistência).
- Substituição por uma armadura com sensor nova (preço de compra reduzido).
- A seguir, é necessário devolver a armadura com sensor desmontada.

Regeneração de baterias recarregáveis "(EM)"

Depois da primeira colocação em funcionamento (também após substituição de bateria recarregável ou eliminação de uma falha), o dispositivo de operação da luz de emergência regenera automaticamente as baterias recarregáveis.

São realizados três ciclos. Um ciclo consiste num carregamento da bateria durante 24 h e num descarregamento total através da armadura com sensor em regime de funcionamento de emergência.

Durante os ciclos não são realizadas medições de capacidade de carga das baterias recarregáveis.

O processo de regeneração das baterias recarregáveis não é realizado após uma descarga normal da bateria recarregável nem após um autoteste da capacidade de carga de baterias recarregáveis.

Limpeza

Se a armadura com sensor estiver suja, pode ser limpa com um pano húmido (sem usar produtos de limpeza).

8. Reciclagem

Equipamentos elétricos, acessórios e embalagens devem ser entregues num posto de revalorização ecológica.



Nunca deite equipamentos elétricos para o lixo doméstico!

Apenas para estados membros da U.E.:

Segundo a diretiva europeia relativa aos resíduos de equipamentos elétricos e eletrónicos, e a respetiva transposição para o direito nacional, todos os equipamentos elétricos e eletrónicos em fim de vida útil devem ser recolhidos separadamente e entregues nos pontos de recolha previstos para fins de revalorização ecológica.

9. Declaração de conformidade

O(a) abaixo assinado(a) STEINEL Vertrieb GmbH declara que o presente tipo de equipamento de rádio RS PRO Connect 5100 LED/ RS PRO Connect 5100 LED EM está em conformidade com a Diretiva 2014/53/UE. O texto integral da declaração de conformidade está disponível no seguinte endereço de Internet: www.steinell.de

10. Responsabilidade pelo produto

Após a instalação da armadura de luz de emergência é necessário cumprir os requisitos da norma EN60598-1 relativamente à segurança. A responsabilidade pelo cumprimento da norma cabe ao utilizador do dispositivo de operação da luz de emergência.

Em qualquer caso de incumprimento desta norma, o fabricante não assumirá qualquer responsabilidade.

A STEINEL não assume qualquer responsabilidade por danos diretos, indiretos ou acidentais que não resultem da utilização correta e expressamente autorizada pela STEINEL. A STEINEL também não assume qualquer responsabilidade de reivindicações de indemnização de danos por parte de terceiros, a não ser aqueles reivindicados com base na utilização correta e expressamente autorizada pela STEINEL. Os dispositivos de operação das luzes de emergência não podem ser abertos nem modificados de que maneira for. Os componentes das luzes de emergência só podem ser substituídos por peças de substituição originais e sempre só pela própria STEINEL.

Se o dispositivo de operação da luz de emergência apresentar danos que suscitem a suspeita de que não será possível assegurar um funcionamento sem perigo, as armaduras com sensor não poderão ser colocadas em funcionamento. A STEINEL reserva-se o direito de alterar ilustrações, pesos, tabelas com dimensões ou quaisquer outros dados deste género, seja no catálogo ou nos manuais de instruções, sem aviso prévio e sempre que tal seja útil ou necessário em função do progresso técnico.

11. Garantia do fabricante

Enquanto comprador, tem direito a uma garantia quer seja legal ou por defeitos de fabrico junto do vendedor. A nossa declaração de garantia não tem qualquer efeito substitutivo nem limitador sobre estes direitos. Nós concedemos-lhe 5 anos de garantia sobre o perfeito estado e o correto funcionamento do seu produto da série STEINEL Professional. Garantimos-lhe que o produto não apresenta quaisquer defeitos de material, fabrico e construção. Garantimos as perfeitas condições de funcionamento de todos os componentes eletrónicos e cabos, bem como a ausência de defeitos em todos os materiais utilizados e respetivos acabamentos.

Reclamação

Se pretender fazer uma reclamação, ao abrigo da garantia, envie por favor, o seu produto completo com os respetivos portes pagos e acompanhado pelo original da fatura de compra, que deverá conter obrigatoriamente a data da compra e a designação inequívoca do produto, ao seu revendedor ou diretamente a nós:

F.Fonseca, S.A. - Rua João Francisco do Casal 87-89, 3800-266 Aveiro. Por isso, recomendamos

que guarde a sua fatura de compra num local seguro até o prazo de garantia expirar. A F.Fonseca, S.A. não assumirá qualquer responsabilidade pelos custos e riscos de transporte na devolução de um produto. Para obter informações sobre como reclamar o seu direito a uma intervenção ao abrigo da garantia, visite o nosso site em www.ffonseca.com

Se necessitar de uma intervenção ao abrigo da garantia ou se tiver qualquer dúvida em relação ao seu produto, contacte-nos através da nossa linha de assistência: **+351 234 303 900.**

5 ANOS
GARANTIA
DO FABRICANTE

12. Dados técnicos

	RS PRO Connect 5100 LED	RS PRO Connect 5100 LED EM
Dimensões (a x c x l)	58 x 1370 x 87 mm	58 x 1370 x 87 mm
Ligação à rede	220-240 V / 50/60 Hz	220-240 V / 50/60 Hz
Potência	30 W / 4206 lm / 140 lm/W	30 W / 4206 lm / 140 lm/W
Temperatura de cor	4000 K (branco neutro)	4000 K (branco neutro)
Fator de potência	0,93	0,93
Corrente elétrica	142 mA	142 mA
Vida útil dos LEDs	60 000 h / L80B10	60 000 h / L80B10
Tecnologia de alta frequência:	5,8 GHz (reage ao menor movimento, independentemente da temperatura)	5,8 GHz (reage ao menor movimento, independentemente da temperatura)
Ângulo de deteção	360°, com ângulo de abertura de 160° (por vezes atravessando vidro, madeira e paredes leves)	360°, com ângulo de abertura de 160° (por vezes atravessando vidro, madeira e paredes leves)
Altura de montagem	máx. 3,5 m	máx. 3,5 m
Alcance	Ø 1-12 m	Ø 1-12 m
cobertura máx. da área	aprox. 50 m ²	aprox. 50 m ²
Iluminação de presença	10-50%	10-50%
Luz principal	50-100%	50-100%
Ajuste do tempo	5 s - 60 min + modo Install	5 s - 60 min + modo Install
Regulação crepuscular	2-2000 lux + modo teach in	2-2000 lux + modo teach in
Intervalo de temperatura	-20 °C a +40 °C	-20 °C a +40 °C
Grau de proteção	IP 66	IP 66
Classe de proteção	II	II
Material	PC IK07	PC IK07
Consumo próprio	0,45 W	0,45 W
Corrente máxima	máx. 16 A	máx. 16 A
Frequência Bluetooth	2,4-2,48 GHz	2,4-2,48 GHz
Potência emissora Bluetooth	5 dBm / 3 mW	5 dBm / 3 mW
Tipo de bateria recarregável da luz de emergência		Fosfato de ferro-lítio (LFP)
Tensão de serviço		3,2 V
Potência de iluminação da luz de emergência		798 lm
Tempo de iluminação da luz de emergência		3 h ¹

¹ A capacidade máxima só é assegurada se forem usadas as baterias recarregáveis fornecidas.

13. Falhas de funcionamento

Falha	Causa	Solução
A armadura com sensor não tem tensão	<ul style="list-style-type: none"> ■ Proteção disparou, não ligado, ligação interrompida ■ Curto-circuito no cabo proveniente da rede ■ Interruptor de rede eventualmente existente está desligado 	<ul style="list-style-type: none"> ■ Rearme ou substitua o fusível, ligue o interruptor de rede, verifique o condutor com um multímetro ■ Verifique as conexões ■ Ligue o interruptor de rede
A armadura com sensor não se liga	<ul style="list-style-type: none"> ■ Foi escolhida a regulação crepuscular errada ■ Interruptor de rede DESLIGADO ■ Proteção disparou 	<ul style="list-style-type: none"> ■ Reajuste ■ Ligue ■ Rearme ou substitua o fusível; se necessário, verifique a ligação
A armadura com sensor não desliga	<ul style="list-style-type: none"> ■ Movimento constante na área de deteção 	<ul style="list-style-type: none"> ■ Controle a área
A armadura com sensor liga sem movimento aparente	<ul style="list-style-type: none"> ■ A armadura com sensor não está montado à prova de trepidações ■ Ocorreu um movimento, mas o observador não reparou (movimento por trás da parede, movimento de um objeto pequeno nas imediações diretas da armadura, etc.) 	<ul style="list-style-type: none"> ■ Monte o corpo da armadura com firmeza ■ Controle a área
A armadura com sensor não liga, apesar de ocorrer um movimento	<ul style="list-style-type: none"> ■ Os movimentos rápidos são suprimidos para minimizar as falhas de deteção ou a área de deteção definida é demasiado pequena ■ Ligação trocada do cabo proveniente da rede (L e N) 	<ul style="list-style-type: none"> ■ Controle a área ■ Verifique as ligações L e N ou a fase
O LED de estado pisca permanentemente em vermelho	<ul style="list-style-type: none"> ■ Falha na bateria recarregável (capacidade insuficiente ou cabo da bateria recarregável interrompida) 	<ul style="list-style-type: none"> ■ Espere até o carregamento da bateria recarregável terminar (reposição do alarme ocorre imediatamente após a eliminação da falha).
O LED de estado pisca intermitentemente em vermelho (indicação só após o autoteste seguinte)	<ul style="list-style-type: none"> ■ Armadura com sensor não está ligada ■ Armadura com sensor avariada 	<ul style="list-style-type: none"> ■ Ligue a armadura com sensor ■ Substitua a armadura com sensor
LED de estado apagado apesar de estar ligado à eletricidade (mais de 5 min)	<ul style="list-style-type: none"> ■ Anomalia na tensão de rede ■ Dispositivo de operação da luz de emergência avariado 	<ul style="list-style-type: none"> ■ Verifique a tensão de rede e ligue-a, se necessário ■ Substitua o dispositivo de operação da luz de emergência
LED da luz de emergência apagado	<ul style="list-style-type: none"> ■ Falta tensão de rede ■ Tensão de rede interrompida durante, pelo menos, 4 h ■ Luz de emergência avariada 	<ul style="list-style-type: none"> ■ Verifique a tensão de rede e ligue-a, se necessário ■ Substitua a armadura com sensor

1. Om detta dokument

Läs noga igenom dokumentet och förvara det väl!

- Upphovsrättsligt skyddat. Eftertryck, även delar av texten, bara med vårt samtycke.
- Ändringar som görs pga den tekniska utvecklingen, förbehålles.
- Information som är märkt med (EM) syftar enbart på varianten RS PRO Connect 5100 med integrerat nödljus.

Symbolförklaring



Varning för fara!



Hänvisning till textställen i dokumentet.

2. Allmänna säkerhetsanvisningar



Bryt spänningen före alla arbeten på produkten!

- Under monteringen måste den elektriska ledningen som skall anslutas vara spänningsfri. Bryt strömmen och kontrollera med spänningsprovare att alla parter är spänningslösa.
- Eftersom sensorarmaturen installeras till nätspänningen måste arbetet utföras på ett fackmannamässigt sätt och enligt gällande installations- och anslutningsföreskrifter. (t. ex. **DE** - VDE 0100, **AT** - ÖVE-ÖNORM E8001-1, **CH** - SEV 1000)
- Använd endast originalreservdelar.
- Reparationer och batteribyte får bara genomföras på en auktoriserad verkstad.
- Ljuskällan i denna armatur får endast bytas ut av tillverkaren eller av en av tillverkaren auktoriserad servicetekniker eller av en annan person med jämförbar kvalifikation.
- Nödljussystemet måste installeras enligt gällande föreskrifter i respektive land och regelbundet kontrolleras att det fungerar korrekt.

3. RS PRO Connect 5100 LED RS PRO Connect 5100 LED EM

Användningsområde:

- Sensorarmaturen med aktiv rörelsevakt lämpar sig även för montering i fuktiga utrymmen.
- På grund av sin känsliga uppfattningsförmåga bara delvis användbar utomhus.
- Integrerat nödljus (EM).



Lämpar sig för användning i en omgivning där det kan förväntas att ledande damm fastnar på lampan.

Den integrerade HF-sensorn sänder högfrekventa elektromagnetiska vågor (5,8 GHz) och mottar deras eko. Vid minsta rörelse i armaturens bevakningsområde registreras ekoförändringen av sensorn. En mikroprocessor utlöser då kommandot "Tänd ljuset". Detekteringen fungerar också genom dörrar, glas eller tunna väggar.

Anmärkning:

HF-sensorns högfrekvenseffekt är ca 1 mW – det är bara en tusendel av sändareffekten från en mobiltelefon eller en mikrovågsugn.

Vid strömavbrott tänds nödljuset (EM) enligt EN 60598-2-22 automatiskt och lyser i 3 h.

Innehåll (bild 3.1)

- Sensorarmatur för inomhusbruk
- 2 montageclips
- 2 avskärmningar

Produktmått (bild 3.2)

Översikt över enheter (bild 3.3)

- A** Kabelförskruvning
- B** Vridlås
- C** Anslutningsplint
- D** Montageclips
- E** Avslut
- F** Kupa
- G** HF-sensor
- H** Avskärmning

Bevakningsområde takmontage Ø 1-12 m (bild 3.4)

Bevakningsområde väggmontage 2,5 m (bild 3.5)

4. Elektrisk anslutning

Kopplingschema (bild 4.1)

Nätanslutningens matarledning består av en 3-ledarkabel:

- L** = Fas (oftast svart, brun eller grå)
- N** = Nolledare (oftast blå)
- E** = Skyddsledare (grön/gul)

Vid osäkerhet, måste kabeln identifieras med en spänningskontroll; gör den därefter spänningsfri igen. Fas (**L**), nolledare (**N**) och skyddsledare (**E**) monteras i anvisad plint.

Viktigt:

En förväxling av anslutningarna leder till kortslutning i armaturen eller i säkringsskåpet. I ett sådant fall måste de enskilda kablarna identifieras igen och anslutas på nytt. I nätkabeln kan naturligtvis en strömställare för till- och fränkoppling installeras.

5. Montage

- Kontrollera samtliga delar med avseende på skador.
- Är produkten skadad får den inte tas i bruk.
- Sensorarmaturen måste monteras vibrationsfritt.
- Välj en lämplig montageplats med hänsyn till räckvidden och rörelsedetekteringen.

Hänvisning: Vid väggmontage måste armaturen monteras horisontalt.

Montageordning

- Bryt spänningen (bild 4.1)
- Markera borrhålen (bild 5.1)
- Borra hål och sätt i pluggar (bild 5.2)
- Skruva fast montageclipsen (bild 5.3)
- Sätt fast kupan (bild 5.4)
- Den snäpper fast med ett hörbart klick.
- Öppna kabelförskruvningen och vridlåset (bild 5.5)
- Skjut anslutningskabeln genom kabelförskruvningen och vridlåset och anslut den till plinten (bild 5.6)
- Stäng kabelförskruvningen och vridlåset (bild 5.7)
- Slå till spänningen (bild 5.7)

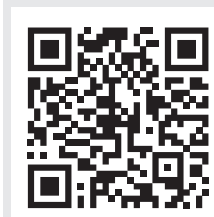
6. Funktion

Fabriksinställningar:

- **Inställning av räckvidd: 12 m**
- **Efterlystid: 60 sekunder**
- **Skymningsinställning: 50 lux**
- **Nattljus: OFF**

För att konfigurera armaturen måste STEINEL Smart Remote App laddas ner från AppStore. Det krävs en Bluetooth-förberedd smartphone eller surfplatta.

Android



iOS



Konfigureras inte armaturen med appen, arbetar den som självständig sensorarmatur med förinställda fabriksinställningar.

Inställning av räckvidd

Sensorns räckvidd kan steglöst ställas in mellan 1 och 12 m. Genom montering av bifogade avskärmningar kan räckvidden reduceras i 4 riktningar.

- Öppna vridlåset (bild 6.1)
- Dra loss ändbrickan ca 7 cm. Kabelförskruvningen behöver inte lossas. (bild 6.2)
- Sätt i avskärmningar (bild 6.3)

- Skjut tillbaka ändbrickan och stäng vridlåset (bild 6.4)

Exempel på inställning av räckvidden (bild 6.5)

Efterlystid

Önskad efterlystid kan ställas in steglöst från 5 sekunder till 60 minuter. Varje ny detekterad rörelse startar om tiden på nytt.

Skymningsinställning

Armaturens skymningsnivå kan steglöst ställas in mellan 2 till 200 lux (=fränkopplad).

Grundljus

Grundljuset ljusnivå kan ställas in mellan 10% och 50%.

Grundljusets efterlystid kan steglöst ställas in mellan 10 minuter och 30 minuter eller hela natten.

Gruppering

RS PRO Connect 5100 LED/RS PRO Connect 5100 LED EM kan användas som enskild armatur eller flera armaturer kan sammankopplas i grupper via radiostyrd kommunikation.

I varje grupp måste en gruppmaster definieras i Smart Remote App. Alla armaturer i en grupp agerar analogt till gruppmasterens konfiguration. Räckvidden kan individuellt ställas in för varje gruppmedtagare.

RS PRO Connect 5100 LED EM är bara begränsat användbar som gruppmaster på grund av de cykliska batterikontrollerna. Under självttestfaserna är sensorn avaktiverad. Armaturen kan under den tiden inte uppfatta några rörelser.

Grannfunktion

Via Smart Remote App kan grannfunktionen aktiveras resp. avaktiveras. Härvid tilldelas granngrupperna aktiv armaturgrupp. Gruppen reagerar på inkopplings signaler från tilldelad granngrupp och antingen tänds då normalt ljuset eller grundljuset, beroende på inställning.

Närvarosensor

Via Smart Remote App kan funktionen närvaro aktiveras för sensorn. Funktionen närvaro bör aktiveras för att öka sensorns känslighet efter tändning. På så sätt kan t.ex. efter att man har gått in i bevakningsområdet (med stora rörelser) även små arm- och handrörelser detekteras. Därmed undviks att rörelser utanför önskat bevakningsområde orsakar oönskade tändningar, men ljuset dock förblir tänd vid mindre rörelser. För att undvika permanent tändning måste minst en rörelse detekteras var 10:e minut. Om så inte är fallet lämnas det känsliga läget och ljuset släcks efter att efterlystiden har löpt ut. Om armaturen förblir tänd även när du inte vill det, avaktivera då närvarofunktionen.

Nödljus (EM)

"Statusvisning nödljus (EM)" visas med en tvåfärgad status-LED på sensorarmaturen.

- Status-LED intermittert grön:
Batteriregenerering
- Status-LED permanent grön:
Ingen störning/normaltillstånd
- Status-LED permanent rödblinkande:
Batteri defekt
- Status-LED intermittert rödblinkande:
Armatyr inte ansluten eller defekt
- Status-LED tänds inte:
Nätspänning eller nödljusdriftdon defekt

7. Underhåll och skötsel

Underhåll

Vid underhåll och kontroller ska föreskrifterna och normerna för nödljuset på montageorten iakttas. Nödljuset och nödljusdriftdonen måste regelbundet kontrolleras.

Driftsättning

Driftsättning genom: _____
Datum driftsättning: _____

Självtester "(EM)"

- Självtester av sensorarmaturen, status-LED och batterierna sker automatiskt ca var 8:e dag.
- Självtest av batteriets kapacitet genom ett simulerat nätbortfall, sker fyra gånger om året.

Sensorarmaturens generella funktion med normalljus och sensorfunktion bibehålls under testet.

Självtestet ersätter inte den landspecifikt föreskrivna funktionskontrollen av nödljusbelysningen.

Kontroller genom användaren "(EM)"

- Visuella kontroller av LED-statusvisningen samt av sensorarmaturen att den fungerar korrekt, ska genomföras en gång i månaden.

Byte av batteri "(EM)"

Om sensorarmaturens lystid underskrider de 180 minuterna under 3-timmarsdriften, måste batterierna bytas ut.

- Batteribyte måste genomföras av tillverkaren.
Kundservice:
Karl H Ström AB
Verktgsvägen 4
553 02 Jönköping
Tel.: 036 - 550 33 00
www.khs.se
- Ta kontakt med tillverkaren i förväg för att säkerställa att rätt utbytesarmatur finns att få.

Två möjligheter:

- Byta ut mot en sensorarmatur med nya batterier som STEINEL gjort en översyn av (servicepris).
- Byta ut mot en ny sensorarmatur (till förmånligt inköpspris).
- Skicka samtidigt tillbaka den demonterade sensorarmaturen.

Batteriregenerering "(EM)"

Efter den första driftsättningen (även efter batteribyte eller åtgärdande av fel) regenererar nödljusdriftdonet automatiskt batterierna.

Tre cykler genomförs. En cykel består av en 24-timmars batteriladdning och en fullständig urladdning över sensorarmaturen i nöddrift.

Under cyklerna genomförs inga mätningar av batterikapaciteten.

Batteriregenereringen genomförs varken efter en normal batteriurladdning eller efter en självttest av batterikapaciteten.

Rengöring

Sensorarmaturen kan rengöras med en fuktig trasa (utan rengöringsmedel).

8. Avfallshantering

Elapparater, tillbehör och förpackning måste lämnas in till miljövänlig återvinning.



Kasta inte elapparater i hushållssoporna!

Gäller endast EU-länder:

Enligt det gällande europeiska direktivet om uttjänta elektriska och elektroniska apparater och dess omsättning i nationell lagstiftning, måste uttjänta elapparater lämnas in till miljövänlig återvinning.

9. CE-deklaration

Härmed försäkras STEINEL Vertrieb GmbH att denna typ av radioutrustning RS PRO Connect 5100 LED/RS PRO Connect 5100 LED EM överensstämmer med direktiv 2014/53/EU. Den fullständiga texten till EU-försäkran om överensstämmelse finns på följande webbadress: www.steinell.de

10. Produktgaranti

Kraven i standard EN60598-1 gällande säkerheten måste vara uppfyllda efter installeringen av nödljusarmaturen. Ansvar för att denna standard uppfylls åvilar användaren av nödljusdriftdonet.

Beaktas inte denna standard övertar tillverkaren inget ansvar.

STEINEL övertar ingen garanti för direkta, indirekta eller oavsiktliga skador som uppstår utanför den av STEINEL uttryckligen tillåtna, korrekta användningen. STEINEL övertar heller inget ansvar för skadeanspråk från tredje part som uppstår pga en användning som inte motsvarar STEINELs uttryckligen tillåtna, korrekta användning. Nödljusdriftdonen får inte öppnas eller på något vis modifieras. Nödljusens komponenter får bara ersättas med originalreservdelar och enbart av STEINEL.

Uppvisar nödljusdriftdonet skador som gör att driften kan vara riskabel, får sensorarmaturerna inte tas i drift. STEINEL förbehåller sig rätten, att ändra bilder, vikter, måttabeller eller andra liknande uppgifter i katalogen eller i bruksanvisningen utan föregående avisering, om detta visar sig vara ändamålsenligt eller nödvändigt på grund av den tekniska utvecklingen.

11. Tillverkargaranti

Som köpare har du rätt till gällande garantirättigheter enligt konsumentlagen alt. ALEM 09. Dessa rättigheter varken förkortas eller begränsas genom vår garantiförklaring. Utöver den rättsliga garanti-fristen, ger vi 5 års garanti på att din STEINEL-Professional-Sensor-produkt är i oklanderligt skick och fungerar korrekt. Vi garanterar, att denna produkt är helt utan material-, produktions- eller konstruktionsfel. Vi garanterar, att alla elektroniska element och kablar är fullt funktionsdugliga samt att allt använt råmaterial jämte dess ytor, är helt utan brister.

Reklamation

Om du vill reklamera din produkt, så kontaktar du inköpsstället dvs din återförsäljare. Om återförsäljaren av olika anledningar ej kan kontaktas kan du vända dig direkt till Steinels generalagent i Sverige; **Karl H Ström AB, Verktgsvägen 4, 553 02 Jönköping, 036 - 550 33 00**. Vi rekommenderar att du sparar kvittot väl tills garantitiden har gått ut. För transportkostnader och -risker vid retursändningar lämnar STEINEL ingen garanti.

Ytterligare uppgifter om produkter samt kontakt hittar du på vår hemsida. **www.khs.se**

Om du har frågor beträffande produkten eller frågor om garantins omfattning, kan du alltid nå oss på **036 - 550 33 00**.

5 ÅRS
TILLVERKAR
GARANTI

12. Tekniska data

	RS PRO Connect 5100 LED	RS PRO Connect 5100 LED EM
Mått (H x L x B)	58 x 1370 x 87 mm	58 x 1370 x 87 mm
Spänning	220-240 V / 50/60 Hz	220-240 V / 50/60 Hz
Effekt	30 W / 4206 lm / 140 lm/W	30 W / 4206 lm / 140 lm/W
Färgtemperatur	4000 K (neutralvit)	4000 K (neutralvit)
Effektfaktor	0,93	0,93
Nätström	142 mA	142 mA
LED-livslängd	60.000 h / L80B10	60.000 h / L80B10
HF-teknik	5,8 GHz (reagerar på minsta rörelse, oberoende av temperaturen)	5,8 GHz (reagerar på minsta rörelse, oberoende av temperaturen)
Bevakningsvinkel	360°, med 160° öppningsvinkel (ev. genom glas, trä och tunna väggar)	360°, med 160° öppningsvinkel (ev. genom glas, trä och tunna väggar)
Montagehöjd	max.3,5 m	max.3,5 m
Räckvidd	Ø 1-12 m	Ø 1-12 m
Max. bevakningsområde	ca 50 m ²	ca 50 m ²
Nattljus	10-50 %	10-50 %
Normalljus	50-100 %	50-100 %
Efterlystid	5 sek. - 60 min. + install-läge	5 sek. - 60 min. + install-läge
Skymningsinställning	2-2000 lux + teach in-läge	2-2000 lux + teach in-läge
Temperaturområde	-20 °C till +40 °C	-20 °C till +40 °C
Skyddsklass	IP 66	IP 66
Isolationsklass	II	II
Material	PC IK07	PC IK07
Egenförbrukning	0,45 W	0,45 W
Genomledning	max. 16A	max. 16A
Frekvens Bluetooth	2,4-2,48 GHz	2,4-2,48 GHz
Sändeffekt Bluetooth	5 dBm / 3 mW	5 dBm / 3 mW
Batterityp nödljus		Litium järnfosfat (LFP)
Driftspänning		3,2 V
Ljusflöde nödljus		798 lm
Belysningstid nödljus		3 h ¹

¹ Den maximala kapaciteten garanteras endast om medföljande batterier används.

13. Driftstörningar

Störning	Orsak	Åtgärd
Sensorarmaturen utan spänning	<ul style="list-style-type: none"> ■ Säkring har utlöst, inte påkopplad, strömförsörjning avbruten ■ Kortslutning i armaturens nätanslutningskabel ■ Eventuell befintlig nätströmbrytare FRÅN 	<ul style="list-style-type: none"> ■ Slå till säkringen, byt ut, slå till spänningen, testa med spänningsprovare ■ Kontrollera anslutningar och kablar ■ Slå till nätströmbrytaren
Sensorarmaturen tänds inte	<ul style="list-style-type: none"> ■ Felaktig skymningsinställning ■ Nätströmbrytare FRÅN ■ Säkring har utlöst 	<ul style="list-style-type: none"> ■ Ställ in på nytt ■ Slå till ■ Slå till säkringen, byt ut, kontrollera evtl. anslutningen
Sensorarmaturen släcks inte	<ul style="list-style-type: none"> ■ Ständig rörelse i detekteringsområdet 	<ul style="list-style-type: none"> ■ Kontrollera området
Sensorarmaturen tänds utan förnimbar rörelse	<ul style="list-style-type: none"> ■ Armaturen kan vibrera ■ Rörelse fanns, men kan inte ses (rörelse bakom en vägg, rörelse av ett litet objekt i armaturens omedelbara närhet osv.) 	<ul style="list-style-type: none"> ■ Kontrollera montage och kupans fastsättning ■ Kontrollera området
Sensorarmaturen tänds inte trots rörelse	<ul style="list-style-type: none"> ■ Snabba rörelser filtreras bort för att minimera feltändningar alt. bevakningsområdet är för litet inställt ■ Anslutningskablar förväxlade (L och N) 	<ul style="list-style-type: none"> ■ Kontrollera området ■ Kontrollera anslutningarna L och N resp. fasen
Status-LED blinkar permanent rött	<ul style="list-style-type: none"> ■ Batteri defekt (otillräcklig kapacitet eller avbruten batteritillförsel). 	<ul style="list-style-type: none"> ■ Avvakta batteriladdning (larmåterställning sker omedelbart efter felets åtgärdande).
Status-LED blinkar intermitterent rött (visning först efter nästa självtest)	<ul style="list-style-type: none"> ■ Sensorarmatur inte ansluten ■ Sensorarmatur defekt 	<ul style="list-style-type: none"> ■ Anslut sensorarmaturen ■ Byt ut sensorarmaturen
Status-LED tänds inte trots nätanslutning (längre än 5 min.)	<ul style="list-style-type: none"> ■ Nätspänning defekt ■ Nödljusdriftdon defekt 	<ul style="list-style-type: none"> ■ Kontrollera nätspänningen och slå på vid behov ■ Byt ut nödljusdriftdonet
Nödljus-LED Från	<ul style="list-style-type: none"> ■ Ingen nätspänning ■ Nätspänning avbruten sedan minst 4 h ■ Nödljus defekt 	<ul style="list-style-type: none"> ■ Kontrollera nätspänningen och slå på vid behov ■ Byt ut sensorarmaturen

1. Om dette dokument

Læs det omhyggeligt, og gem det!

- Ophavsretligt beskyttet. Eftertryk, også i uddrag, kun med vores tilladelse.
- Vi forbeholder os ret til ændringer af hensyn til den tekniske udvikling.
- Informationer, som er markeret med (EM), gælder kun varianten RS PRO Connect 5100 med integreret nødlys.

Symbolforklaring



Advarsel mod farer!



Henvisning til tekststeder i dokumentet.

2. Generelle sikkerhedsanvisninger



Adfryd spændingstilførslen, før der arbejdes på enheden!

- Ved montering skal spændingen til den el-ledning, der skal tilsluttes, være afbrudt. Sluk derfor først strømmen, og kontrollér med en spændingstester, at spændingen er afbrudt.
- Når sensorlampen installeres, arbejdes der med netspænding. Installationen skal derfor udføres fagligt korrekt af en fagmand og iht. de gældende regler (f. eks. **DE** - VDE 0100, **AT** - ÖVE-ÖNORM E8001-1, **CH** - SEV 1000).
- Brug kun originale reservedele.
- Reparationer og batteriskift må kun udføres på autoriserede værksteder.
- Denne lampes lyskilde må kun udskiftes af producenten eller af en servicetekniker, der er autoriseret af producenten, eller af en person med tilsvarende kvalifikationer.
- Nødlyssystemet skal installeres iht. det pågældende lands forskrifter og regelmæssigt kontrolleres for korrekt funktion.

3. RS PRO Connect 5100 LED RS PRO Connect 5100 LED EM

Korrekt anvendelse:

- Sensorlampe med aktiv bevægelsessensor også egnet til montering i vådrum.
- Er kun begrænset egnet til udendørs brug pga. sensitiv overvågning.
- Integreret nødlys (EM).



Egnet til anvendelse i miljøer, hvor der må forventes aflejring af ledende støv på lampen.

Den integrerede HF-sensor udsender højfrekvente elektromagnetiske bølger (5,8 GHz) og modtager deres ekko. Ved den mindste bevægelse i lampens overvågningsområde registreres ekkoændringen af sensoren.

En mikroprocessor udløser derefter kommandoen "Tænd lyset". Sensoren kan registrere signaler gennem døre, ruder og tynde vægge.

Bemærk:

HF-sensorens højfrekvenseffekt er ca. 1 mW – det er kun en tusindedel af sendeeffekten fra en mobiltelefon eller en mikrobølgeovn.

Ved strømsvigt tændes nødlyset (EM) automatisk iht. EN 60598-2-22 i 3 h.

Leveringsomfang (fig. 3.1)

- Indendørs sensor-lampe
- 2 monteringsklemmer
- 2 indstiksafskærmninger

Produktmål (fig. 3.2)

Oversigt over enheden (fig. 3.3)

- A** Kabelforskruning
- B** Drejelukning
- C** Tilslutningsklemme
- D** Monteringsklemme
- E** Endestykker
- F** Lampehus
- G** HF-sensor
- H** Indstiksafskærmning

Overvågningsområder ved loftmontering Ø 1-12 m (fig. 3.4)

Overvågningsområde ved vægmontering 2,5 m (fig. 3.5)

4. Elektrisk tilslutning

Ledningsdiagram (fig. 4.1)

Netledningen består af en ledning med 3 ledere:

- L** = fase (oftest sort, brun eller grå)
- N** = nulleder (oftest blå)
- E** = jordledning (grøn/gul)

Hvis du er i tvivl, skal du identificere ledningerne med en spændingstester og derefter adfryde spændingen igen. Tilslut fase (**L**), nulleder (**N**) og jordledning (**E**) til klemmen.

Vigtigt:

Ombytning af tilslutningerne fører senere til kortslutning i enheden eller i sikringsboksen. Hvis dette sker, skal de enkelte ledninger identificeres og monteres igen. Der kan naturligvis installeres en tænd- og slukkkontakt i netledningen.

5. Montering

- Kontrollér alle komponenter for beskadigelser.
- Er produktet beskadiget, må det ikke tages i brug.
- Sørg ved montering af sensorlampen for, at den fastgøres et sted uden vibrationer.
- Vælg et egnet monteringssted, hvor der er taget hensyn til rækkevidde og bevægelsesregistrering

Bemærk: Ved montering på væggen skal lampen anbringes vandret.

Monteringsstrin

- Slå strømforsyningen fra (fig. 4.1)
- Afmærk borehuller (fig. 5.1)
- Bør huller, og sæt dyvler i (fig. 5.2)
- Skru monteringsklemmerne fast (fig. 5.3)
- Sæt lampehuset op (fig. 5.4)
- Et klik bekræfter, at lampen er gået i indgreb
- Åbn kabelforskrningen og drejelukningen (fig. 5.5)
- Før tilslutningskablet gennem kabelforskrningen og drejelukningen, og tilslut det til klemmen (fig. 5.6)
- Luk kabelforskrningen og drejelukningen (fig. 5.7)
- Slå strømforsyningen til (fig. 5.7)

6. Funktion

Standardindstillinger:

- Rækkeviddeindstilling: 12 m
- Tidsindstilling: 60 sekunder
- Skumringsindstilling: 50 lux
- Natlys: OFF

For at konfigurere lampen skal du downloade STEINEL Smart Remote-appen fra din AppStore. Du skal bruge en smartphone eller tablet med Bluetooth.

Android



iOS



Hvis lampen ikke konfigureres med appen, arbejder den som selvstændig sensorlampe med standardindstillingerne fra fabrikken.

Rækkeviddeindstilling

Rækkevidden kan indstilles trinløst til mellem 1 og 12 m. Ved at indsætte de vedlagte indstiksafskærmninger kan rækkevidden reduceres i fire retninger.

- Åbn drejelukningen (fig. 6.1)
- Træk endestykket ca. 7 cm af. Kabelforskrningen behøver ikke at blive løsnet (fig. 6.2)
- Sæt indstiksafskærmningerne i (fig. 6.3)

- Skub endestykket tilbage, og luk drejelukningen (fig. 6.4)

Eksempler på rækkeviddeindstilling (fig. 6.5)

Tidsindstilling

Den ønskede lysperiode kan indstilles trinløst fra fem sekunder til 60 minutter. Enhver bevægelse som registreres, før denne tid er udløbet, starter tidstælleren igen.

Skumringsindstilling

Lampens ønskede aktiveringstærskel kan indstilles trinløst fra 2 til 2000 lux.

Natlys

Natlysets lysstyrke kan indstilles mellem 10% og 50%.

Natlysets varighed kan indstilles trinløst mellem 10 minutter og 30 minutter eller hele natten.

Gruppering

Du har mulighed for at bruge RS PRO Connect 5100 LED/RS PRO Connect 5100 LED EM som separat lampe eller sammenkoble flere lamper i grupper via trådløs kommunikation.

I hver gruppe skal der fastlægges en gruppemaster i Smart Remote-appen. Alle lamper i en gruppe fungerer her ligesom gruppemasterens konfiguration. Rækkevidden kan indstilles individuelt for alle gruppedeltagere.

RS PRO Connect 5100 LED EM er kun delvist egnet som gruppemaster på grund af de cykliske batterikontroller. I selvtestfasen er sensoren deaktiveret. Dvs. at lampen ikke kan registrere bevægelser i denne periode.

Nabofunktion

Nabofunktionen kan aktiveres og deaktiveres via Smart Remote-appen. Her tilknyttes nabogrupperne til den aktive lampegruppe. Gruppen reagerer på tændings-signaler fra den tilknyttede nabogruppe og skifter afhængigt af indstillingerne til hovedlys eller grundlys.

Tilstedeværelsessensor-funktion

Tilstedeværelsessensor-funktionen kan aktiveres og deaktiveres via Smart Remote-appen. Tilstedeværelsessensor-funktionen bør aktiveres for at indstille sensorens overvågning til et mere følsomt niveau efter tænding. På denne måde kan også mindre bevægelser som f.eks. arm- og håndbevægelser registreres, efter at man er trådt ind i overvågningsområdet (med store bevægelser). Hermed undgås det, at bevægelser uden for det ønskede overvågningsområde medfører uønsket tænding, samtidig med at lyset forbliver tændt på grund af mindre bevægelser. For at undgå permanent tænding skal der registreres en bevægelse mindst hvert tiende minut. Hvis dette ikke sker, forlades den følsomme tilstand, og lampen slukkes, når efterløbstiden er udløbet. Hvis lampen utilsigtet forbliver tændt permanent, skal du deaktivere tilstedeværelsessensor-funktionen.

Nødllys (EM)

"Statusvisning nødllys (EM)" vises ved hjælp af en tofarvet status-LED på sensorlampen.

- Status-LED intermitterende grøn:

Batteri-regenerering

- Status-LED permanent grøn:

Ingen fejl/normal tilstand

- Status-LED permanent blinkende rød:

Batteri defekt

- Status-LED blinker intermitterende rødt:

Lampe ikke tilsluttet eller defekt

- Status-LED slukket:

Netspænding eller nødlysdriftsenhed defekt

7. Vedligeholdelse og pleje

Vedligeholdelse

Forskrifterne for nødlyset på monteringsstedet skal overholdes i forbindelse med vedligeholdelse og kontrol. Nødllysene og nødlysdriftsenhederne skal kontrolleres regelmæssigt.

Idrifttagning

Idrifttagning udført af: _____

Dato for idrifttagning: _____

Selvtests "(EM)"

- Selvtestene for sensorlampen, status-LED'erne og batterierne udføres automatisk ca. hver 8. dag.
- Selvtesten af batterikapaciteten ved at simulere netsvigt sker fire gange årligt.

Sensorlampens generelle funktion med hovedlys og sensorfunktion bevares under testen.

Selvtesten erstatter ikke den landspecifikt foreskrevne funktionskontrol af nødlysbelysningen.

Kontroller udført af brugeren "(EM)"

- Der skal udføres månedlige visuelle kontroller af, om LED-statusvisningerne og sensorlampen fungerer korrekt.

Batteriskift "(EM)"

Hvis sensorlampens lysperiode underskrider

180 minutter for 3-timers-driften, skal de anvendte batterier udskiftes.

- Få producenten til at udskifte batterier.

Kundeservice:

Roliba A/S

Hvidkærvej 52

DK-5250 Odense SV

Tlf.: (+45) 6593 0357

www.roliba.dk

- Kontakt producenten i forvejen for at sikre, at den passende ombytningslampe er til rådighed.

To muligheder:

- Ombytning med en sensorlampe, der er renoveret af STEINEL, med nye batterier (fast servicepris).
- Ombytning med en ny sensorlampe (nedsat kostpris).
- Returner derefter den afmonterede sensorlampe.

Batteri-regenerering "(EM)"

Efter første idrifttagning (også batteriskift eller afhjælpning af fejl) regenererer nødlysdriftsenheden automatisk batterierne.

Der gennemføres tre cyklusser. En cyklus består af en 24-timers batterioplading og en komplet afladning via sensorlampen i nøddrift.

Under cyklusserne gennemføres der ikke batterikapacitetsmålinger.

Batteri-regenereringsprocessen gennemføres hverken efter en normal batteriafladning eller efter en selvtest af batterikapaciteten.

Rengøring

Sensorlampen kan i tilfælde af tilsmudsning rengøres med en fugtig klud (uden rengøringsmiddel).

8. Bortskaffelse

Elapparater, tilbehør og emballage skal bortskaffes til miljøvenlig genvinding.



Smid ikke elapparater ud sammen med husholdningsaffaldet!

Kun for EU-lande:

I henhold til det europæiske direktiv om kasserede el- og elektronikapparater skal kasserede elapparater indsamles separat og bortskaffes til miljøvenlig genvinding.

9. Overensstemmelseserklæring

Hermed erklærer STEINEL Vertrieb GmbH, at radioudstyrstypen RS PRO Connect 5100 LED/ RS PRO Connect 5100 LED EM er i overensstemmelse med direktiv 2014/53/EU. EU-overensstemmelseserklæringens fulde tekst kan findes på følgende internetadresse: www.steinell.de

10. Produktansvar

Kravene i standarden EN 60598-1 vedrørende sikkerhed skal opfyldes efter installation af nødlyslampen. Ansvar for denne opfyldelse af standarden påhviler brugeren af nødlysdriftsenheden.

Overholdes denne standard ikke, afviser producenten ethvert ansvar.

STEINEL overtager ikke ansvaret for umiddelbare, middelbare eller tilfældige skader, som ikke opstår ved korrekt anvendelse, der er udtrykkeligt godkendt af STEINEL. STEINEL hæfter heller ikke for erstatningskrav fra tredjepart, som ikke fremsættes som følge af korrekt anvendelse, der er udtrykkeligt godkendt af STEINEL. Nødlysdriftsenhederne må ikke åbnes eller på nogen måde ændres. Nødlampenes komponenter må kun udskiftes af STEINEL selv med originale reservedele. Hvis nødlysdriftsenheden har tegn på skader, som kan betyde, at ufarlig drift ikke er mulig, må sensorlamperne ikke tages i drift. STEINEL forbeholder sig ret til at ændre figurer, vægte, måltabeller og andre lignende oplysninger i kataloget eller i betjeningsvejledningen uden forudgående varsel, hvis dette viser sig at være hensigtsmæssigt eller skyldes den tekniske udvikling.

11. Producentgaranti

Som køber har du de lovbestemte rettigheder over for sælger. Såfremt disse rettigheder eksisterer i dit land, hverken afkortes eller begrænses de af vores garanti-erklæring. Vi giver 5 års garanti for fejlfri og korrekt funktion på dit STEINEL-Professional-sensortechnologi-produkt. Vi garanterer, at dette produkt ikke har materiale-, produktions- eller konstruktionsfejl. Vi giver garanti for alle elektroniske komponenters og kablers funktionsevne og for, at alle anvendte materialer og disses overflader ikke har mangler.

Fremsættelse af krav

Hvis du vil fremsætte en reklamation over dit produkt, bedes du sende produktet komplet og fragtfrit med den originale købsdokumentation, som skal indeholde købsdato og produktbetegnelse, til din forhandler **Roliba A/S, Reklamationsafdelingen, Hvidkærvej 52, DK-5250 Odense SV**. Vi anbefaler, at du opbevarer din købsdokumentation sikkert, indtil garantiperioden er udløbet. Roliba A/S hæfter ikke for transportomkostninger og risici under returneringen af produktet.

Du finder informationer om gennemførelse af et garantikrav på vores hjemmeside www.roliba.dk

Hvis du har et garantitilfælde eller et spørgsmål til dit produkt, kan du altid ringe på **tlf. (+45) 6593 0357**.

5 ÅRS
PRODUCENT
GARANTI

12. Tekniske data

	RS PRO Connect 5100 LED	RS PRO Connect 5100 LED EM
Mål (H x L x B)	58 x 1370 x 87 mm	58 x 1370 x 87 mm
Nettilslutning	220-240 V / 50/60 Hz	220-240 V / 50/60 Hz
Effekt	30 W / 4206 lm / 140 lm/W	30 W / 4206 lm / 140 lm/W
Farvetemperatur	4000 K (neutral hvid)	4000 K (neutral hvid)
Effektfaktor	0,93	0,93
Netstrøm	142 mA	142 mA
LED-levetid	60.000 h / L80B10	60.000 h / L80B10
HF-teknologi	5,8 GHz (reagerer på selv små bevægelser uafhængigt af temperatur)	5,8 GHz (reagerer på selv små bevægelser uafhængigt af temperatur)
Overvågningsvinkel	360° med 160° åbningsvinkel (evt. gennem glas, træ eller tynde vægge)	360° med 160° åbningsvinkel (evt. gennem glas, træ eller tynde vægge)
Monteringshøjde	Maks. 3,5 m	Maks. 3,5 m
Rækkevidde	Ø 1-12 m	Ø 1-12 m
Maks. overvågningsareal	ca. 50 m ²	ca. 50 m ²
Natlys	10-50 %	10-50 %
Hovedlys	50-100 %	50-100 %
Tidsindstilling	5 sek. - 60 min. + Install-modus	5 sek. - 60 min. + Install-modus
Skumringsindstilling	2-2000 lux + teach-in-modus	2-2000 lux + teach-in-modus
Temperaturområde	-20 °C til +40 °C	-20 °C til +40 °C
Kapslingsklasse	IP 66	IP 66
Beskyttelsesklasse	II	II
Materiale	PC IK07	PC IK07
Eget forbrug	0,45 W	0,45 W
Gennemført ledning	maks. 16 A	maks. 16 A
Bluetooth-frekvens	2,4-2,48 GHz	2,4-2,48 GHz
Bluetooth-sende effekt	5 dBm / 3 mW	5 dBm / 3 mW
Batteritype nødlys		Lithium-jern-fosfat (LFP)
Driftsspænding		3,2 V
Lysstyrke for nødlys		798 lm
Belysningsvarighed nødlys		3 h ¹

¹ Den maksimale kapacitet garanteres kun, hvis de medfølgende batterier anvendes.

13. Driftsforstyrrelser

Fejl	Årsag	Afhjælpning
Sensorlampen får ingen spænding	<ul style="list-style-type: none"> ■ Sikring udløst, ikke slået til, ledning afbrudt ■ Kortslutning i netledningen ■ Eventuelt monteret tænd/sluk-kontakt slukket 	<ul style="list-style-type: none"> ■ Slå sikring til, udskift, tænd tænd/sluk-kontakt, kontrollér ledning med en spændingstester ■ Kontrollér tilslutningerne ■ Tænd tænd/sluk-kontakten
Sensorlampen tænder ikke	<ul style="list-style-type: none"> ■ Forkert skumringsindstilling valgt ■ Tænd/sluk-kontakt slukket ■ Sikring udløst 	<ul style="list-style-type: none"> ■ Indstil igen ■ Tænd ■ Slå sikring til, udskift, kontrollér evt. tilslutning
Sensorlampen slukker ikke	<ul style="list-style-type: none"> ■ Permanent bevægelse i overvågningsområdet 	<ul style="list-style-type: none"> ■ Kontrollér området
Sensorlampen tændes, uden at der kan ses bevægelser	<ul style="list-style-type: none"> ■ Sensorlampe ikke monteret vibrationsfrit ■ Der var tale om en bevægelse, som ikke blev set af personen (bevægelse bag en væg, bevægelse af et lille objekt i umiddelbar nærhed af lamper etc.) 	<ul style="list-style-type: none"> ■ Skru armaturet fast ■ Kontrollér området
Sensorlampen tænder ikke ved bevægelse	<ul style="list-style-type: none"> ■ Hurtige bevægelser undertrykkes for at minimere fejl, eller der er indstillet et for lille registreringsområde ■ Ombyttet tilslutning af netledning (L og N) 	<ul style="list-style-type: none"> ■ Kontrollér området ■ Kontrollér tilslutningerne L og N og evt. fase
Status-LED blinker permanent rødt	<ul style="list-style-type: none"> ■ Batteri defekt (utilstrækkelig kapacitet eller afbrudt batteritilførsel) 	<ul style="list-style-type: none"> ■ Afvent batteriopladning (alarmreset sker straks efter fejlafhjælpning).
Status-LED blinker intermitterende rødt (visning først efter næste selvtest)	<ul style="list-style-type: none"> ■ Sensorlampe ikke tilsluttet ■ Sensorlampe defekt 	<ul style="list-style-type: none"> ■ Tilslut sensorlampe ■ Udskift sensorlampe
Status-LED slukket trods nettilslutning (længere end 5 min.)	<ul style="list-style-type: none"> ■ Netspænding defekt ■ Nødlysdriftsenhed defekt 	<ul style="list-style-type: none"> ■ Kontrollér netspænding, og tænd om nødvendigt ■ Udskift nødlysdriftsenhed
Nødlys-LED slukket	<ul style="list-style-type: none"> ■ Ingen netspænding ■ Netspænding har været afbrudt i min. 4 h ■ Nødlys defekt 	<ul style="list-style-type: none"> ■ Kontrollér netspænding, og tænd om nødvendigt ■ Udskift sensorlampe

1. Tämä asiakirja

Lue huolellisesti ja säilytä tulevaa tarvetta varten!

- Tekijänoikeudellisesti suojattu. Jälkipainatus (myös osittainen) sallittu vain, mikäli annamme siihen luvan.
- Oikeudet teknistä kehitystä palveleviin muutoksiin pidätetään.
- Kirjaimilla (EM) merkityt tiedot koskevat vain RS PRO Connect 5100 -mallia, jossa on sisäänrakennettu varavalo.

Symbolit



Vaaroista ilmoittava varoitus!



Viite asiakirjan tekstin kohtiin.

2. Yleiset turvaohjeet



Katkaise virta, ennen kuin suoritat laitteelle mitään toimenpiteitä!

- Asennus on tehtävä jännitteettömänä. Katkaise siksi ensin virta ja tarkista jännitteettömyys jännitteenkoettimeillä.
- Tunnistinvalaisin liitetään verkkojännitteeseen. Asennus on suoritettava asiantuntevasti. Voimassa olevia sähköasennusmääräyksiä ja tuotteen asennusohjeita on noudatettava.
- Käytä ainoastaan alkuperäisiä varaosia.
- Ainoastaan ammattikorjaamo saa korjata laitteen ja vaihtaa akun.
- Valaisimen valonlähteen saa vaihtaa vain valmistaja tai sen valtuuttama huoltoteknikko tai vastaavan pätevyyden omaava henkilö.
- Varavalojärjestelmä on asennettava maakohtaisten määräysten mukaisesti, ja sen oikea toiminta on tarkastettava säännöllisesti.

3. RS PRO Connect 5100 LED RS PRO Connect 5100 LED EM

Käyttötarkoituksen mukainen käyttö:

- Aktiivisella liiketunnistimella varustettu tunnistinvalaisin soveltuu asennettavaksi myös kosteisiin tiloihin.
- Herkän tunnistuksen vuoksi soveltuu ulkokäyttöön vain rajoituksin.
- Sisäänrakennettu varavalo (EM).



Soveltuu käytettäväksi ympäristössä, jossa valaisimen pinnalle voi kertyä sähköä johtavaa pölyä.

Laitteeseen integroitu suurtaajuustunnistin lähettää suurtaajuisia sähkömagneettisia aaltoja (5,8 GHz) ja

vastaanottaa niiden kaiun. Tunnistin havaitsee kaiun muuttumisen, kun valaisimen toiminta-alueella on pienintäkin liikettä. Mikroprosessori laukaisee tällöin "Kytke valo" -käskyn. Tunnistus on mahdollista ovien, lasiruutujen tai kevytrakenneseinien lävitse.

Huomautus:

Suurtaajuustunnistimen lähetysteho on n. 1 mW, mikä on vain tuhannesosa kannettavan puhelimen tai mikroaaltouunin lähetystehosta.

Sähkökatkoksen sattuessa standardin EN 60598-2-22 mukainen varavalo (EM) syttyy automaattisesti kolmen tunnin ajaksi.

Toimituslaajuus (kuva 3.1)

- Sisäkäyttöön tarkoitettu tunnistinvalaisin
- 2 liittintä
- 2 suojusta

Tuotteen mitat (kuva 3.2)

Laitteen yleiskuva (kuva 3.3)

- A** Holkkitiiviste
- B** Kierrelliitin
- C** Kytkentäliitin
- D** Liitin
- E** Päätykappale
- F** Valaisinrunko
- G** HF-tunnistin
- H** Suojus

Toiminta-alueet kattoasennuksessa Ø 1–12 m (kuva 3.4)

Toiminta-alue seinäasennuksessa 2,5 m (kuva 3.5)

4. Sähköliitäntä

Kytkentäkaavio (kuva. 4.1)

Verkkojohtona käytetään 3-napaista kaapelia:

- L** = vaihe (useimmiten musta, ruskea tai harmaa)
- N** = nollajohdin (useimmiten sininen)
- E** = suojamaajohdin (vihreä/keltainen)

Epäselvissä tapauksissa johtimet on tunnistettava jännitteenkoettimeillä; katkaise sen jälkeen jälleen virta. Vaihe (**L**), nollajohdin (**N**) ja suojamaajohdin (**E**) liitetään jousiliittimeen.

Tärkeää:

Liitäntöjen vaihtuminen keskenään johtaa oikosulkuun laitteessa tai sulakekotelossa. Tässä tapauksessa yksittäiset johtimet on tunnistettava ja yhdistettävä uudelleen. Verkkojohtoon voidaan asentaa verkkokytkin vinnan kytkemiseksi ja katkaisemiseksi.

5. Asennus

- Tarkista, että missään komponentissa ei ole vaurioita.
- Älä ota tuotetta käyttöön, jos siinä on vikoja.
- Tunnistinvalaisimen asennuksessa on huomioitava, että valaisin on kiinnitettävä tärinättömään paikkaan.
- Valitse sopiva kiinnityspaikka, ota valinnassa huomioon toimintaetäisyys ja toiminta-alue.

Huomautus: Seinään asennettaessa valaisin on kiinnitettävä vaakasuoraan asentoon.

Asennuksen vaiheet

- Katkaise virta (kuva 4.1)
- Merkitse reiät (kuva 5.1)
- Poraa reiät ja aseta tulpat (kuva 5.2)
- Kiinnitä liittimet (kuva 5.3)
- Aseta valaisinrunko (kuva 5.4)
- Napsahdus on merkkiä lukittumisesta
- Avaa holkkitiiviste ja kierrelliitin (kuva 5.5)
- Ohjaa liitäntäkaapeli holkkitiivisteeseen ja kierrelliittimen läpi ja liitä jousiliittimeen (kuva 5.6)
- Sulje holkkitiiviste ja kierrelliitin (kuva 5.7)
- Kytke virta päälle (kuva 5.7)

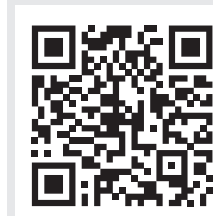
6. Toiminta

Tehdasasetukset:

- Toiminta-alueen raja: 12 m
- Kytkentäajan asetus: 60 sekuntia
- Hämärytystason asetus: 50 luksia
- Pimeän ajan valo: OFF

STEINEL Smart Remote -sovellus on ladattava App-Store-myyntälästä valaisimen konfigurointia varten. Tarvitset Bluetooth-kelpoisen älypuhelimien tai tabletin.

Android



iOS



Jos valaisinta ei konfiguroida sovelluksella, se toimii itsenäisen tunnistinvalaisimen tavoin ja tehtaalla määritetyillä asetuksilla.

Toimintaetäisyyden raja

Toimintaetäisyys voidaan asettaa portaattomasti 1 ja 12 metrin välille. Valaisimen mukana toimitetuilla suojuksilla toimintaetäisyyttä voidaan rajata neljään suuntaan.

- Avaa kierrelliitin (kuva 6.1)
- Vedä päätykappaletta ulos noin 7 cm. Holkkitiivistettä ei tarvitse irrottaa. (kuva 6.2)

- Aseta suojuks (kuva 6.3)
- Työnnä päätykappale takaisin ja sulje kierrelliitin (kuva 6.4)

Esimerkkejä toimintaetäisyyden asetuksesta (kuva 6.5)

Kytkentäajan asetus

Valaisimen kytkentäaika voidaan asettaa portaattomasti viiden sekunnin ja enintään 60 minuutin välille. Jokainen tämän ajan kuluessa havaittu liike käynnistää kytkentäajan uudelleen.

Hämärytystason asetus

Valaisimen haluttu kytkeytymiskynnys voidaan asettaa portaattomasti noin 2–2000 luksin välille.

Pimeän ajan valaistus

Pimeän ajan valaistuksen kirkkaus voidaan asettaa 10 % ja 50 % välille.

Pimeän ajan valaistuksen kesto voidaan asettaa portaattomasti 10 minuutin ja 30 minuutin välille tai koko pimeän ajan pituiseksi.

Ryhmitys

RS PRO Connect 5100 LED / RS PRO Connect 5100 LED EM -valaisinta on mahdollista käyttää yksittäisenä valaisimena tai se voidaan kytkeä langattoman yhteyden avulla osaksi useampien valaisimien muodostamaa ryhmää.

Jokaiselle ryhmälle on Smart Remote -sovelluksessa määrittävä ryhmän Master-valaisin. Kaikki ryhmän valaisimet toimivat Master-valaisimen määrityksen mukaisesti. Toimintaetäisyys voidaan asettaa yksilöllisesti kaikille ryhmään kuuluville valaisimille.

RS PRO Connect 5100 LED EM soveltuu jaksottaisien akkustien vuoksi vain rajoituksin Master-valaisimeksi. Tunnistin ei ole toiminnassa itsetestausvaiheiden aikana. Valaisin ei sen vuoksi voi tänä aikana havaita liikettä.

Naapuritoiminto

Naapuritoiminto voidaan aktivoida / poistaa käyttämällä Smart Remote -sovelluksen avulla. Sen kautta kohdistetaan aktiivisen valaisinryhmän naapuriryhmät. Aktiivinen ryhmä tottelee kohdistetun naapuriryhmän kytkentäsignaaleja ja kytkee asetusten mukaisesti päävalaistukselle tai perusvalaistukselle.

Läsnäolotunnistintoiminto

Läsnäolotunnistintoiminto voidaan aktivoida / poistaa käyttämällä Smart Remote -sovelluksen avulla. Läsnäolotunnistintoiminto tulisi aktivoida, kun tunnistin halutaan säätää toimimaan herkemmin päällekytkennän jälkeen. Silloin tunnistin pystyy havaitsemaan esimerkiksi toiminta-alueelle menemisen jälkeen (isot liikkeet) myös pienempiä liikkeitä (esimerkiksi käsivarren tai käden liikkeitä). Sen ansiosta liike halutun toiminta-alueen ulkopuolella ei johda tahattomaan kytkeytymiseen mutta valo jää kytketyksi pienien liikkeiden vaikutuk-

sesta. Jatkuvan päällekytkeytymisen välttämiseksi on kymmenen minuutin välein havaittava vähintään yksi liike. Jos näin ei ole, herkästä toiminnosta poistutaan ja valaisin kytkeytyy kytkentäajan kuluttua pois päältä. Kytke läsnäolotunnistintoiminto pois päältä, jos valaisin jää epätoivotusti jatkuvasti kytketyksi.

Varavalo (EM)

“Varavalon statusnäyttö (EM)” näytetään kaksivärisen status-LEDin avulla tunnistinvalaisimessa.

- Status-LED jaksottaisesti vihreä:
akun elvytys
- Status-LED jatkuvasti vihreä:
ei häiriötä / normaali toiminta
- Status-LED vilkkuu jatkuvasti punaisena:
akku viallinen
- Status-LED vilkkuu jaksottaisesti punaisena:
valaisinta ei ole kytketty tai se on viallinen
- Status-LED ei pala:
verkkojännite tai varavalon käyttölaite viallinen

7. Huolto ja hoito

Huolto

Kunnossapidossa ja tarkastuksessa on noudatettava varavalon asennuspaikan määräyksiä ja standardeja. Varavalot ja varavalon käyttölaitteet on tarkastettava säännöllisesti.

Käyttöönotto

Käyttöönottaja: _____
Käyttöönoton päivämäärä: _____

Itsetestit “(EM)”

- Tunnistinvalaisimen, status-LEDien ja akkujen itsetestit suoritetaan automaattisesti noin kahdeksan päivän välein.
- Akun kapasiteetin itsetesti sähkökatkoksen simulatiolla tehdään neljä kertaa vuodessa.

Tunnistinvalaisimen päävalaistuksen ja tunnistintoiminnon yleiset toiminnot ovat testin ajan toiminnassa. Itsetestaus ei korvaa maakohtaista varavalovalaistuksen määrättyä toimintatarkastusta.

Käyttäjän tekemät tarkastukset “(EM)”

- Kerran kuussa on tarkastettava silmämääräisesti LED-statusnäytön ja tunnistinvalaisimen oikea toiminta.

Akkujen vaihtaminen “(EM)”

Kun tunnistinvalaisimen valaistuksen kesto kolmen tunnin käytössä on alle 180 minuuttia, akut on vaihdettava.

- Anna valmistajan vaihtaa akut. Huoltopalvelu:
Oy Hedtec Ab
Lauttasaarentie 50, 200 Helsinki
Puhelin: +358/207 638 000
hedtec@hedtec.fi
www.hedtec.fi
- Valmistajaan on otettava yhteyttä etukäteen, jotta voidaan varmistaa, että vastaava vaihtovalaisin on saatavilla.

Kaksi mahdollisuutta:

- Vaihtaminen STEINELin tarkistamaan tunnistinvalaisimeen, johon on vaihdettu uudet akut (huoltomaksu).
- Vaihtaminen uuteen tunnistinvalaisimeen (alennettu hinta).
- Palauta irrotettu tunnistinvalaisin.

Akun elvytys “(EM)”

Ensimmäisen käyttöönoton (myös akun vaihdon tai vian korjaamisen) jälkeen varavalon käyttölaite elvyttää akut automaattisesti.

Se tapahtuu kolmessa jaksossa. Yksi jakso koostuu 24 tuntia kestävästä akkujen lataamisesta ja täydellisestä purkamisesta, minkä aikana tunnistinvalaisin toimii varakäytössä.

Jaksojen aikana akkujen kapasiteettia ei mitata. Akun elvytystoimintoa ei suoriteta akkujen normaalin purkautumisen eikä akkujen kapasiteetin itsetestin jälkeen.

Puhdistus

Likaantunut tunnistinvalaisin voidaan puhdistaa kostealla liinalla (älä käytä puhdistusaineita).

8. Hävittäminen

Sähkölaitteet, tarvikkeet ja pakkaukset tulee toimittaa ympäristöystävälliseen kierrätykseen.



Älä heitä sähkölaitteita talousjätteiden sekaan!

Koskee vain EU-maita:

Voimassa olevan eurooppalaisen sähkö- ja elektroniikkaromua koskevan direktiivin ja sen kansalliseen lainsäädäntöön saattamisen mukaisesti käyttökelvottomat sähkölaitteet on koottava erikseen ja toimitettava ympäristöystävälliseen kierrätykseen.

9. Selvitys yhdenmukaisuudesta

STEINEL Vertrieb GmbH vakuuttaa, että radiolaitetyyppi RS PRO Connect 5100 LED/ RS PRO Connect 5100 LED EM on direktiivin 2014/53/EU mukainen. EU-vaatimusten mukaisuusvakuutuksen täysimittainen teksti on saatavilla seuraavassa internetosoitteessa: www.steinel.de

10. Tuotevastuu

Standardin EN60598-1 turvallisuutta koskevien määräysten on täyttyttävä varavalovalaisimen asennuksen jälkeen. Vastuu standardin asettamien määräysten täyttymisestä on varavalon käyttölaitteen käyttäjällä.

Valmistaja kieltäytyy vastuusta, jos standardia ei noudateta.

STEINEL ei vastaa suorista, välillisistä tai satunnaisista vahingoista, jotka aiheutuvat muusta kuin STEINELin nimenomaan sallimasta, määräysten mukaisesta käytöstä. STEINEL ei vastaa myöskään kolmannen osapuolen korvausvaateista, joiden synnä on muu kuin STEINELin nimenomaan sallima, määräysten mukainen käyttö. Varavalon käyttölaitteita ei saa avata tai muuttaa millään tavalla. Varavalovalaisimen komponentit saa vaihtaa vain alkuperäisiin varaosiin, ja ne saa vaihtaa vain STEINEL itse.

Jos varavalon käyttölaitteessa on vikoja, jotka vaikuttavat estävän vaarattoman käytön, ei tunnistinvalaisimia saa ottaa käyttöön. STEINEL pitää oikeuden muuttaa kuvia, painoja, mittataulukkoja ja muita vastaavia tietoja luettelossa tai käyttöohjeessa siitä ilmoittamatta, kun se on tarkoituksenmukaista tai sen syynä on tekninen kehitys.

11. Valmistajan takuu

Ostajana sinulla on oikeus omassa maassasi voimassa oleviin lakisääteisiin takuuoikeuksiin. Tämä takuuliiketoimitus ei lyhennä tai rajoita niitä. Myönnämme sinulle STEINEL-Professional-tunnistintekniikan tuotteen moitteettomia ominaisuuksia ja asianmukaista toimintaa koskevan 5 vuoden takuun. Takaamme, ettei tässä tuotteessa ole materiaali-, valmistus- ja rakennevikoja. Takaamme kaikkien elektronisten rakenneosien ja johtojen toimintakyvyn sekä kaikkien käytettyjen raaka-aineden ja niiden pintojen virheettömyyden.

Vaatimuksen esittäminen

Jos haluat tehdä tuotteestasi reklamaation, toimita tuote täydellisenä ja rahti maksettuna yhdessä ostositteen (sisällettävä tiedot ostopäiväyksestä ja tuotenummerista) kanssa ostopaikkaan. Suosittelemme siksi ostositteen huolellista säilyttämistä aina takuuaajan päättymiseen asti. STEINEL ei vastaa palautukseen liittyvistä kuljetuskuluista ja -riskeistä.

Tietoja vaatimuksen esittämisestä takuutapauksessa löytyy kotisivuiltamme www.steinel-professional.de/garantie

5 VUODEN
VALMISTAJAN
TAKUU

12. Tekniset tiedot

	RS PRO Connect 5100 LED	RS PRO Connect 5100 LED EM
Mitat (K x P x L)	58 x 1370 x 87 mm	58 x 1370 x 87 mm
Verkkoliitäntä	220–240 V / 50/60 Hz	220–240 V / 50/60 Hz
Teho	30 W / 4206 lm / 140 lm/W	30 W / 4206 lm / 140 lm/W
Väriämpötila	4000 K (neutraali valkoinen)	4000 K (neutraali valkoinen)
Tehokerroin	0,93	0,93
Verkkovirta	142 mA	142 mA
LEDin käyttöikä	60 000 h / L80B10	60 000 h / L80B10
Suurtaajuustekniikka	5,8 GHz (reagoi lämpötilasta riippumatta pienimpiinkin liikkeisiin)	5,8 GHz (reagoi lämpötilasta riippumatta pienimpiinkin liikkeisiin)
Toimintakulma	360°, avauskulma 160° (myös lasin, puun tai kevytrakenneseinien läpi)	360°, avauskulma 160° (myös lasin, puun tai kevytrakenneseinien läpi)
Asennuskorkeus	enint. 3,5 m	enint. 3,5 m
Toimintaetäisyys	Ø 1–12 m	Ø 1–12 m
Maksimialue	n. 50 m ²	n. 50 m ²
Pimeään ajan valaistus	10–50 %	10–50 %
Päävalaistus	50–100 %	50–100 %
Kytkeäajan asetus	5 s - 60 min + asennustoiminto	5 s - 60 min + asennustoiminto
Hämäryystason asetus	2–2000 luksia + teach-in-toiminto	2–2000 luksia + teach-in-toiminto
Lämpötila-alue	-20 °C ... +40 °C	-20 °C ... +40 °C
Kotelointiluokka	IP 66	IP 66
Suojausluokka	II	II
Materiaali	PC IK07	PC IK07
Tehonkulutus	0,45 W	0,45 W
Läpivientijohdotus	enint. 16 A	enint. 16 A
Bluetooth-taajuus	2,4–2,48 GHz	2,4–2,48 GHz
Bluetooth-lähetysteho	5 dBm / 3 mW	5 dBm / 3 mW
Varavalon akkutyyppi		Litium-rautafosfaatti (LFP)
Käyttöjännite		3,2 V
Varavalon valaisuteho		798 lm
Varavalon valaistuksen kesto		3 h ¹

¹ Maksimikapasiteetti on mahdollinen vain, kun käytetään valaisimen mukana toimitettuja akkuja.

13. Käyttöhäiriöt

Häiriö	Syy	Häiriön poisto
Tunnistinvalaisimen jännite puuttuu	<ul style="list-style-type: none"> ■ sulake on lauennut, ei kytketty päälle, katkos johdossa ■ oikosulku verkkojohdossa ■ valo sammutettu mahdollisesti verkkokytkimellä 	<ul style="list-style-type: none"> ■ kytke sulake päälle, vaihda sulake, kytke verkkokytkin päälle, tarkista johto jännitteenkoettimella ■ tarkasta liitännät ■ kytke verkkokytkin päälle
Tunnistinvalaisin ei kytkeydy päälle	<ul style="list-style-type: none"> ■ väärä hämäryystason asetus ■ kytkimelle ei tule sähköä ■ sulake on lauennut 	<ul style="list-style-type: none"> ■ aseta uudelleen ■ kytke päälle ■ kytke sulake päälle, vaihda sulake, tarkista liitäntä tarvittaessa
Tunnistinvalaisin ei kytkeydy pois	<ul style="list-style-type: none"> ■ toiminta-alueella on jatkuvaa liikettä 	<ul style="list-style-type: none"> ■ tarkasta alue
Tunnistinvalaisin kytkeytyy ilman havaittua liikettä	<ul style="list-style-type: none"> ■ tunnistinvalaisinta ei asennettu tärinättömään paikkaan ■ liikettä on ollut, mutta tarkkailija ei pystynyt havaitsemaan sitä (liike seinän takana, pienen kohteen liike valaisimien välittömässä läheisyydessä jne.) 	<ul style="list-style-type: none"> ■ asenna valaisin kiinteään liikku-mattomaan alustaan ■ tarkasta alue
Tunnistinvalaisin ei kytkeydy liikkeestä huolimatta	<ul style="list-style-type: none"> ■ nopeat liikkeet estetään häiriöiden minimoimiseksi tai reagointialue on asetettu liian pieneksi ■ verkkojohdon liitäntä vaihtunut (L ja N) 	<ul style="list-style-type: none"> ■ tarkasta alue ■ tarkista liitännät L ja N / tarkasta vaihejohdin
Punainen status-LED vilkkuu jatkuvasti	<ul style="list-style-type: none"> ■ akku on viallinen (riittämätön kapasiteetti tai katkennut johto) 	<ul style="list-style-type: none"> ■ odota, että akku latautuu (hälytys nollautuu välittömästi vian korjaamisen jälkeen)
Punainen status-LED vilkkuu jaksoittaisesti (näyttö vasta seuraavan itsetestin jälkeen)	<ul style="list-style-type: none"> ■ tunnistinvalaisinta ei ole liitetty ■ tunnistinvalaisin on viallinen 	<ul style="list-style-type: none"> ■ liitä tunnistinvalaisin ■ vaihda tunnistinvalaisin
Status-LED sammuksissa verkkoliitännästä huolimatta (yli 5 min)	<ul style="list-style-type: none"> ■ verkkojännite on viallinen ■ varavalon käyttölaite on viallinen 	<ul style="list-style-type: none"> ■ tarkista verkkojännite ja kytke tarvittaessa päälle ■ vaihda varavalon käyttölaite
Varavalo-LED on pois päältä	<ul style="list-style-type: none"> ■ ei verkkojännitettä ■ verkkojännite on ollut poissa vähint. 4 h ■ varavalo on viallinen 	<ul style="list-style-type: none"> ■ tarkista verkkojännite ja kytke tarvittaessa päälle ■ vaihda tunnistinvalaisin

1. Om dette dokumentet

Les dokumentet nøye og ta vare på det!

- Med opphavsrett. Ettertrykk, også i utdrag, kun med vår tillatelse.
- Det tas forbehold om endringer som tjener tekniske fremskritt.
- Informasjon som er merket med (EM), gjelder kun for varianten RS PRO Connect 5100 med integrert nødlys.

Symbolforklaring



Advarsel om fare!



Henvisning til tekststeder i dokumentet.

2. Generelle sikkerhetsinstruksjoner



Koble fra strømtilførselen før du foretar arbeider på apparatet!

- Ved montering må strømledningen som skal tilkobles, være uten spenning. Slå derfor først av strømmen og bruk en spenningstester til å kontrollere at strømtilførselen er stanset.
- Under installasjonen av sensorlampe kommer man i berøring med strømnettet. Arbeidet skal derfor utføres av en kvalifisert elektriker i henhold til nasjonale installasjonsforskrifter og tilkoblingskrav. (f. eks. **DE** - VDE 0100, **AT** - ÖVE-ÖNORM E8001-1, **CH** - SEV 1000)
- Bruk kun originale reservedeler.
- Reparasjoner og batteriskifte skal kun utføres på autoriserte verksteder.
- Lyskilden i denne lampen skal kun skiftes ut av produsenten eller en servicetekniker eller en kvalifisert person som er autorisert av produsenten.
- Nødlssystemet skal installeres i henhold til nasjonale forskrifter, og det skal foretas regelmessige funksjonskontroller.

3. RS PRO Connect 5100 LED RS PRO Connect 5100 LED EM

Forskriftsmessig bruk:

- Sensorlampe med aktiv bevegelsessensor, egner seg også til montering i våtrom.
- På grunn av følsom registrering er lampen egnet til utendørs bruk kun under visse forutsetninger.
- Integrert nødlys (EM).



Egner seg til bruk i omgivelser der det kan forventes at det legges seg ledende støv på lampen.

Den integrerte HF-sensoren sender ut høyfrekvent elektromagnetiske bølger (5,8 GHz) og mottar ekkot fra disse bølgene. Sensoren merker ekkoforandringene fra selv de minste bevegelser i lampens dekningsområde, og en mikroprosessor utløser koblingsbefalingen «Tenn lys». Bevegelser kan også registreres gjennom dører, glassflater eller tynne vegger.

NB:

HF-sensorens høyfrekvenseffekt er ca. 1 mW – det er kun en tusendel av sendeeffekten til en mobiltelefon eller en mikrobølgeovn.

Ved strømbrydd kobles nødlyset (EM) automatisk inn i 3 t iht. EN 60598-2-22.

Leveringsomfang (ill. 3.1)

- Innelampe med sensor
- 2 monteringsklemmer
- 2 dekkplater

Produktmå (ill. 3.2)

Apparatoversikt (ill. 3.3)

- A** Kabelforskruiing
- B** Dreielås
- C** Koblingsklemme
- D** Monteringsklemme
- E** Endedeksler
- F** Lampehus
- G** HF-sensor
- H** Dekkplate

Dekningsområde ved montering i tak Ø 1-12 m (ill. 3.4)

Dekningsområde ved montering på vegg 2,5 m (ill. 3.5)

4. Elektrisk tilkobling

Koblings skjema (ill. 4.1)

Nettledningen består av en 3-ledet kabel:

- L** = fase (som regel svart, brun eller grå)
- N** = fase (som regel blå)
- E** = jordleder (grønn/gul)

I tvilstilfeller må kablen kontrolleres med en spenningstester; deretter slås strømtilførselen av igjen. Fase (**L**), nulleleder (**N**) og jordleder (**E**) kobles til innstikksklemmen.

Viktig:

Forveksles koblingene, fører dette senere til kortslutning i apparatet eller i sikringsskapet. I så tilfelle må de enkelte kablene identifiseres og kobles til på nytt. Det kan selvsagt monteres en bryter på nettledningen til å slå AV og PÅ.

5. Montering

- Kontroller alle komponenter for skader.
- Ikke ta produktet i bruk dersom det er skadet.
- Påse at sensorlampe monteres slik at den ikke er utsatt for vibrasjoner.
- Velg et egnet monteringssted og ta hensyn til rekkevidde og bevegelsesregistrering.

Merk: Ved montering på vegg må lampen plasseres vannrett.

Frengang ved montering:

- Slå av strømtilførselen (ill. 4.1)
- Tegn borehull (ill. 5.1)
- Bor hull og sett inn pluggen (ill. 5.2)
- Skru på monteringsklemmene (ill. 5.3)
- Sett på lampehuset (ill. 5.4)
- Et klikk bekrefter at lampehuset er på plass
- Åpne kabelforskruiing og dreielås (ill. 5.5)
- For tilkoblingsledningen gjennom kabelforskruiing og dreielåsen og koble den til innstikksklemmen (ill. 5.6)
- Lukk kabelforskruiing og dreielåsen (ill. 5.7)
- Slå på strømforsyningen (ill. 5.7)

6. Funksjon

Fabrikkinnstillinger:

- **Rekkeviddeinnstilling: 12 m**
- **Tidsinnstilling: 60 sekunder**
- **Skumringsinnstilling: 50 lux**
- **Nattlys: OFF**

For konfigurering av lampen må du laste ned STEINEL Smart Remote-appen fra din app-butikk. Du trenger en Bluetooth-aktivert smarttelefon eller nettbrett.

Android



iOS



Konfigureres lampen ikke med appen, arbeider den som en uavhengig sensorlampe med de fastlagte fabrikkinnstillingene.

Rekkeviddeinnstilling

Rekkevidden kan stilles trinnløst inn mellom 1 og 12 m. Rekkevidden kan reduseres i fire retninger ved at du fester de vedlagte dekkplatene.

- Åpne dreielåsen (ill. 6.1)
- Trekk endedekslet ca. 7 cm av. Det er ikke nødvendig å løse kabelforskruiing. (ill. 6.2).

- Sett inn dekkplatene (ill. 6.3)
- Skyv endedekslet tilbake og lukk dreielåsen (ill. 6.4)

Eksempler på rekkeviddeinnstilling (ill. 6.5)

Tidsinnstilling

Ønsket belysningstid kan stilles trinnløst inn fra fem sekunder til 60 minutter. Hver registrerte bevegelse for denne tiden er utløpt starter tidsuret på nytt.

Skumringsinnstilling

Ønsket reaksjonsnivå for lampen kan stilles inn trinnløst fra 2 til 2000 lux.

Nattlys

Lysstyrken for nattlyset kan stilles trinnløst inn fra 10 % til 50 %.

Varigheten for nattlyset kan stilles trinnløst inn fra 10 minutter til 30 minutter eller for hele natten.

Gruppering

RS PRO Connect 5100 LED/RS PRO Connect 5100 LED EM kan brukes som enkeltlampe, eller flere lamper kan kobles sammen i grupper via trådløs kommunikasjon.

I hver gruppe må det bestemmes en gruppemaster i Smart Remote-appen. Alle lampene i en gruppe operer analogt med konfigureringen av gruppemasteren. Rekkevidden kan stilles inn individuelt for alle gruppedeltakerne.

På grunn av de sykliske batterikontrollene er RS PRO Connect 5100 LED EM kun med forbehold egnet som gruppemaster. Sensoren er deaktivert under selvtestfasene. Dermed kan lampen ikke registrere bevegelse i dette tidsrommet.

Funksjon som tenner neste lampe

Funksjonen som tenner neste lampe («nabofunksjon») kan aktiveres eller deaktiveres via Smart Remote-appen. Da tilordnes nabogruppene til den aktive lampegruppen. Gruppen lytter til innkoblingssignaler fra den tilordnede nabogruppen og kobler inn hovedlyset eller grunnlyset, avhengig av innstillingene.

Tilstedeværelsesmelder-funksjon

Tilstedeværelsesmelder-funksjonen kan aktiveres eller deaktiveres via Smart Remote-appen. Tilstedeværelsesmelder-funksjonen bør aktiveres for å gjøre sensorens registrering mer følsom etter innkobling. Dermed kan for eksempel også mindre bevegelser som arm- eller håndbevegelser registreres etter at noen har gått inn i dekningsområdet (med store bevegelser). På denne måten unngås det at bevegelser utenfor det ønskede dekningsområdet fører til uønsket innkobling, men at små bevegelser gjør at lyset forblir tent. For å unngå permanent innkobling må det registreres minst én bevegelse hvert tiende minutt. Er dette ikke tilfelle, forlades den følsomme modusen, og lampen kobles ut

etter at belysningstiden er omme. Skulle lampen lyse kontinuerlig uten grunn, må du deaktivere tilstedeværelsesmelder-funksjonen.

Nødlys (EM)

«Statusvisningen Nødlys (EM)» vises med en tofarget status-LED på sensorlampen.

- Status-LED skiftevis grønn:
batteri-regenerering
- Status-LED permanent grønn:
ingen feil/normaltilstand
- Status-LED blinker permanent rødt:
batteri defekt
- Status-LED blinker skiftevis rødt:
lampe ikke tilkoblet eller defekt
- Status-LED mørk:
nettspenning eller nødlysenhet defekt

7. Vedlikehold og stell

Vedlikehold

Følg forskriftene og standardene for nødlyset på monteringsstedet ved vedlikehold og kontroll. Nødlysenhetene og nødlysenhetene må kontrolleres regelmessig.

Igangsetting

Igangsetting utført av: _____
Dato for igangsetting: _____

Selvtest «(EM)»

- Selvtester av sensorlampen, status-LEDene og batteriene utføres automatisk ca. hver 8. dag.
- Selvtest av batterikapasitet utføres i form av et simulert strømbrydd fire ganger i året.

Under testen opprettholdes sensorlampens generelle funksjon med hovedlys og sensorfunksjon.

Selvtesten erstatter ikke lovfestede funksjonstester av nødbelysningen.

Kontroller utført av brukeren «(EM)»

- Hver måned skal det foretas en visuell funksjonskontroll av LED-statusvisning samt av sensorlampen.

Skifte batteri «(EM)»

Dersom sensorlampens belysningstid underskrider 180 minutter i 3 timers-modus, må batteriene skiftes ut.

- La produsenten skifte batteriene.
Kundeservice:
Vilan AS
Olaf Helsets vei 5
N-0694 Oslo
Telefon: +47-22 725000
post@vilan.no, www.vilan.no
- Ta på forhånd kontakt med produsenten for å forvise deg om at han har en passende lampe for utskifting på lager.

To muligheter:

- Bytte ut mot en sensorlampe som har vært til overhaling hos STEINEL og har nye batterier (fast serviceavgift).
- Bytte ut mot en ny sensorlampe (reduert innkjøpspris).
- Returner deretter den demonterte sensorlampen.

Batteri-regenerering «(EM)»

Etter første igangsetting (også etter batteriskifte eller utbedring av en feil) regenererer nødlysenheten batteriene automatisk.

Det utføres tre sykluser. En syklus består av en 24-timers batterilading og en komplett utlading via sensorlampen i nøddrift.

Det foretas ingen kapasitetsmålinger av batteriet under disse syklusene.

Batteri-regenereringsprosessen utføres hverken etter en normal batteriutlading eller etter en selvtest av batterikapasiteten.

Rengjøring

Skulle sensorlampen bli skitten, kan den rengjøres med en fuktig klut (uten rengjøringsmiddel).

8. Avfallsbehandling

Elektriske apparater, tilbehør og emballasje må resirkuleres på en miljøvennlig måte.



Ikke kast elektriske apparater i husholdningsavfallet.

Gjelder kun EU-land:

I henhold til gjeldende europeiske retningslinjer for elektriske apparater og brukte elektriske apparater, og i samsvar med nasjonal lovgivning, skal elektriske apparater som ikke lenger kan benyttes, samles opp atskilt fra annet søppel og gjenvinnes på en miljøvennlig måte.

9. Samsvarserklæring

Herved erklærer STEINEL Vertrieb GmbH at det trådløse anlegget av type RS PRO Connect 5100 LED/RS PRO Connect 5100 LED EM oppfyller kravene i direktiv 2014/53/EU. Den komplette teksten i EU-svarserklæringen finnes på følgende internettadresse: www.steinell.de

10. Produktansvar

Kravene i standard EN 60598-1 vedrørende sikkerhet må oppfylles når nødlyset er installert. Brukeren av nødlysenheten er ansvarlig for at kravene i denne standarden oppfylles.

Produsenten aviser ethvert ansvar dersom denne standarden ignoreres.

STEINEL tar ikke ansvar for umiddelbare, indirekte eller tilfældige skader som oppstår fordi produktet er tatt i bruk på en måte STEINEL ikke uttrykkelig har godkjent. STEINEL er heller ikke ansvarlig for erstatningskrav fra tredjeperson som fremmes på grunnlag av bruk som ikke har vært uttrykkelig godkjent av STEINEL. Nødlysenhetene må ikke åpnes eller modifiseres på noen måte. Komponentene i nødlysene skal kun erstattes med originale reservedeler og skal skiftes ut av STEINEL.

Dersom det er skader på nødlysenheten som tilsier at ufarlig drift ikke er mulig, skal sensorlampene ikke tas i drift. STEINEL forbeholder seg retten til å endre bilder, vekt, dimensjonstabeller eller andre opplysninger i katalogen eller i bruksanvisningene uten foregående varsel, dersom dette er hensiktsmessig eller reflekterer tekniske fremskritt.

11. Produsentgaranti

Som kjøper har du eventuelt lovfestede mangel- eller garantirettigheter overfor selger. I den grad disse rettighetene finnes i ditt land, verken innskrenkes eller forkortes de på grunn av vår garantierklæring. Vi gir deg fem års garanti på at ditt sensorprodukt fra STEINEL Professional er uten mangler og fungerer som det skal. Vi garanterer at dette produktet ikke har material-, produksjons- eller konstruksjonsfeil. Vi garanterer at alle elektroniske deler og kabler fungerer, og at alle materialer og overflater er uten mangler.

Garantikrav

Dersom du ønsker å reklamere på produktet, må du pakke det godt inn, frankere det og sende hele produktet i retur sammen med original kjøpskvittering som viser kjøpsdato og produktnavn. Produktet sendes til forhandler eller direkte til oss: **Vilan AS – Olaf Helsets vei 5, 0694 Oslo, Norge**. Vi anbefaler deg derfor å ta godt vare på kjøpskvitteringen til garantiperioden er utløpt. STEINEL tar ikke ansvar for transportkostnader eller risiko i sammenheng med retursendingen.

Informasjon om hvordan du gjør garantikrav gjeldende finner du på hjemmesiden vår, **www.vilan.no**

Ta gjerne kontakt med oss om du har garantikrav eller spørsmål angående produktet ditt. Du når oss på **+47 22 72 50 00**.

5 ÅRS
PRODUSENT
GARANTI

12. Tekniske spesifikasjoner

	RS PRO Connect 5100 LED	RS PRO Connect 5100 LED EM
Mål (h x l x b)	58 x 1370 x 87 mm	58 x 1370 x 87 mm
Spenning	220-240 V / 50/60 Hz	220-240 V / 50/60 Hz
Effekt	30 W / 4206 lm / 140 lm/W	30 W / 4206 lm / 140 lm/W
Fargetemperatur	4000 K (nøytralhvit)	4000 K (nøytralhvit)
Effektfaktor	0,93	0,93
Strømtilførsel	142 mA	142 mA
LED-ens levetid	60 000 t / L80B10	60 000 t / L80B10
HF-teknologi	5,8 GHz (reagerer temperaturuavhengig på de minste bevegelser)	5,8 GHz (reagerer temperaturuavhengig på de minste bevegelser)
Dekningsvinkel	360°, med 160° åpningsvinkel (evt. gjennom glass, trevirke eller lettvegger)	360°, med 160° åpningsvinkel (evt. gjennom glass, trevirke eller lettvegger)
Monterings høyde	maks. 3,5 m	maks. 3,5 m
Rekkevidde	Ø 1-12 m	Ø 1-12 m
maks. dekning	ca. 50 m ²	ca. 50 m ²
Nattlys	10-50 %	10-50 %
Hovedlys	50-100 %	50-100 %
Tidsinnstilling	5 sek. - 60 min. + Install-modus	5 sek. - 60 min. + Install-modus
Skumringsinnstilling	2-2000 lux + Teach-in-modus	2-2000 lux + Teach-in-modus
Temperaturområde	-20 °C til +40 °C	-20 °C til +40 °C
Kapslingsgrad	IP 66	IP 66
Kapslingsklasse	II	II
Materiale	PC IK07	PC IK07
Egenforbruk	0,45 W	0,45 W
Gjennomgående ledningsføring	maks. 16 A	maks. 16 A
Frekvens Bluetooth	2,4-2,48 GHz	2,4-2,48 GHz
Sendeeffekt Bluetooth	5 dBm / 3 mW	5 dBm / 3 mW
Batteritype nødlys		Litium-jernfosfat (LPF)
Driftsspenning		3,2 V
Lyseffekt nødlys		798 lm
Belysningstid nødlys		3 t ¹

¹ Maksimal kapasitet garanteres kun når de vedlagte batteriene brukes.

13. Driftsfeil

Feil	Årsak	Tiltak
Sensordlampen har ikke spenning	<ul style="list-style-type: none"> ■ Sikringen er gått, ikke slått på, brudd på ledningen ■ Kortslutning i nettleddningen ■ En eventuell nettbryter er slått AV 	<ul style="list-style-type: none"> ■ Aktiver sikringen, sett i ny, slå på ledningsbryteren, kontroller ledningen med spenningstester ■ Kontroller koblingene ■ Slå PÅ nettbryter
Sensordlampen tennes ikke	<ul style="list-style-type: none"> ■ Det er valgt feil skumringsinnstilling ■ Strømbryteren er AV ■ Sikringen har reagert 	<ul style="list-style-type: none"> ■ Foreta ny innstilling ■ Slå PÅ ■ Aktiver sikringen, sett i ny, kontroller ev. koblingene
Sensordlampen slukkes ikke	<ul style="list-style-type: none"> ■ Permanent bevegelse i dekningsområdet 	<ul style="list-style-type: none"> ■ Kontroller området
Sensordlampen tennes uten åpenbar grunn	<ul style="list-style-type: none"> ■ Lampen er ikke vibrasjonsfritt montert ■ Det var bevegelser i området som observatører ikke kunne se (bevegelser bak vegg, et lite objekt beveger seg i umiddelbar nærhet av lampen etc.) 	<ul style="list-style-type: none"> ■ Monter lampehuset godt ■ Kontroller området
Sensordlampen tennes ikke på tross av bevegelser	<ul style="list-style-type: none"> ■ Raske bevegelser undertrykkes for feilminimering, eller det er innstilt et for lite dekningsområde ■ Nettleddningene (L er N) er feil tilkoblet 	<ul style="list-style-type: none"> ■ Kontroller området ■ Kontroller koblingene L og N samt ev. fasen
Status-LED blinker permanent rødt	<ul style="list-style-type: none"> ■ Defekt batteri (utilstrekkelig kapasitet eller brudd på batteriledningen) 	<ul style="list-style-type: none"> ■ Vent til batteriet er ladet (alarmen tilbakestilles så snart feilen er utbedret).
Status-LED blinker skiftevis rødt (visning først etter neste selvtest)	<ul style="list-style-type: none"> ■ Sensordlampen er ikke tilkoblet ■ Sensordlampen er defekt 	<ul style="list-style-type: none"> ■ Koble til sensordlampen ■ Skift ut sensordlampen
Status-LED er mørk på tross av nettilkobling (mer enn 5 min.)	<ul style="list-style-type: none"> ■ Spenning defekt ■ Nødløsenhet defekt 	<ul style="list-style-type: none"> ■ Kontroller spenningen og koble ev. inn ■ Skift ut nødløsenheten
Nødløys-LED av	<ul style="list-style-type: none"> ■ Ingen spenning ■ Spenningen har vært brutt i minst 4 t ■ Nødløys defekt 	<ul style="list-style-type: none"> ■ Kontroller spenningen og koble ev. inn ■ Skift ut sensordlampen

1. Σχετικά με αυτό το έγγραφο

Παρακαλούμε διαβάσετε προσεκτικά και διαφυλάξτε!

- Κατοχυρωμένη τεχνολογία. Ανατύπωση, ακόμα και αποσπασματικά, μόνο κατόπιν δικής μας έγκρισης.
- Με επιφύλαξη τροποποιήσεων, οι οποίες εξυπηρετούν στην τεχνολογική πρόοδο.
- Οι πληροφορίες που φέρουν τη σήμανση (EM) αναφέρονται μόνο στην παραλλαγή RS PRO Connect 5100 με ενσωματωμένο φως έκτακτης ανάγκης.

Εξήγηση συμβόλων



Προειδοποίηση ενώπιον κινδύνων!



Παραπομπή σε σημεία κειμένου στο έγγραφο.

2. Γενικές υποδείξεις ασφάλειας



Πριν από την εκτέλεση κάθε εργασίας στη συσκευή πρέπει να διακόπτετε την τροφοδοσία ηλεκτρικής τάσης!

- Κατά την εγκατάσταση πρέπει ο προς σύνδεση ηλεκτρικός αγωγός να είναι ελεύθερος ηλεκτρικής τάσης. Συνεπώς πρέπει πρώτα να διακόπτετε το ηλεκτρικό ρεύμα και να ελέγχετε με δοκιμαστικό τάσης αν πράγματι έχει διακοπεί η παροχή ηλεκτρικής τάσης.
- Κατά την εγκατάσταση του αισθητήριου λαμπτήρα πρόκειται για εργασία στο δίκτυο ηλεκτρικής τάσης. Συνεπώς θα πρέπει να εκτελείται εξειδικευμένα και σύμφωνα με τις προδιαγραφές εγκατάστασης και τους όρους σύνδεσης που ισχύουν στην εκάστοτε χώρα. (π.χ. **DE** - VDE 0100, **AT** - ÖVE-ÖNORM E8001-1, **CH** - SEV 1000)
- Χρησιμοποιείτε μόνο γνήσια ανταλλακτικά.
- Επισκευές και αλλαγή συσσωρευτή επιτρέπεται να εκτελούνται μόνο από εξειδικευμένα συνεργεία.
- Η αντικατάσταση της πηγής φωτός αυτού του λαμπτήρα επιτρέπεται να γίνεται μόνο από τον κατασκευαστή ή άλλον εντεταλμένο τεχνίτη σέρβις ή παρόμοια εξειδικευμένο άτομο.
- Το σύστημα φωτός έκτακτης ανάγκης πρέπει να εγκατασταθεί σύμφωνα με τις ισχύουσες εθνικές προδιαγραφές και να ελέγχεται σε τακτικά διαστήματα ως προς τη σωστή λειτουργία του.

3. RS PRO Connect 5100 LED RS PRO Connect 5100 LED EM

Χρήση σύμφωνα με τους κανονισμούς:

- Αισθητήριος λαμπτήρας με ενεργό ανιχνευτή κινήσεων κατάλληλος για εγκατάσταση και σε υγρούς χώρους
- Η χρήση σε εξωτερικούς χώρους είναι εφικτή μόνο υπό όρους εξαιτίας ευαισθητής ανίχνευσης.

- Ενσωματωμένο φως έκτακτης ανάγκης (EM).



Κατάλληλο για χρήση σε ένα περιβάλλον στο οποίο αναμένεται εναπόθεση αγωγίμης σκόνης στον λαμπτήρα.

Ο ενσωματωμένος αισθητήρας υψηλών συχνοτήτων εκπέμπει ηλεκτρομαγνητικά κύματα υψηλών συχνοτήτων (5,8 GHz) και επιτυγχάνει τη λήψη της ηχούς των κυμάτων αυτών. Με την παραμικρή κίνηση εντός των ορίων ανίχνευσης του λαμπτήρα, ο αισθητήρας εντοπίζει την αλλαγή της ηχούς. Ένας μικροεπεξεργαστής δίνει τότε την εντολή „Ενεργοποίηση φωτός“. Η ανίχνευση μέσα από πόρτες, υαλοπίνακες και λεπτούς τοίχους είναι εφικτή.

Υπόδειξη:

Η ισχύς υψηλής συχνότητας του αισθητήρα υψηλών συχνοτήτων (HF) ανέρχεται περ. σε 1 mW – αυτό είναι μόνο ένα 1000στό της ισχύος εκπομπής ενός κινητού τηλεφώνου ή μιας συσκευής μικροκυμάτων.

Σε περίπτωση διακοπής ρεύματος, το φως έκτακτης ανάγκης (EM) ενεργοποιείται αυτόματα για 3 ώρες σύμφωνα με το EN 60598-2-22.

Περιεχόμενο συσκευασίας (εικ.3.1)

- Εσωτερικός αισθητήριος λαμπτήρας
- 2 κλέμες εγκατάστασης
- 2 μάσκες

Διαστάσεις προϊόντος (εικ. 3.2)

Επισκόπηση συσκευής (εικ. 3.3)

- A** Ένωση καλωδίου
- B** Βιδωτό καπάκι
- C** Ακροδέκτης σύνδεσης
- D** Ακροδέκτης εγκατάστασης
- E** Τερματικά καπάκια
- F** Πλαίσιο φωτιστικού
- G** Αισθητήρας HF
- H** Μάσκα προσαρμογής

Όρια ανίχνευσης σε εγκατάσταση οροφής Ø 1-12 m (εικ. 3.4)

Όρια ανίχνευσης σε εγκατάσταση τοίχου 2,5 m (εικ. 3.5)

4. Ηλεκτρική σύνδεση

Διάγραμμα συνδεσμολογίας (εικ. 4.1)

Ο αγωγός τροφοδοσίας αποτελείται από καλώδιο 3 συρμάτων:

- L** = Φάση (συνήθως μαύρο, καφέ ή γκρι)
- N** = Ουδέτερος αγωγός (συνήθως μπλε)
- E** = Αγωγός γείωσης (πράσινο/κίτρινο)

Σε περίπτωση αμφιβολιών πρέπει να προβείτε σε αναγνώριση των καλωδίων με δοκιμαστικό τάσης. Κατόπιν αποσυνδέετε πάλι από την ηλεκτρική τάση. Η φάση (**L**), ο ουδέτερος αγωγός (**N**) και ο αγωγός γείωσης (**E**) συνδέονται στον ακροδέκτη.

Προσοχή:

Το μπερδεμα των συνδέσεων θα προκαλέσει αργότερα στη συσκευή ή στον πίνακα ασφαλιών βραχυκύκλωμα. Στην περίπτωση αυτή πρέπει να γίνει εκ νέου αναγνώριση των μεμονωμένων καλωδίων και επανασύνδεση. Στον αγωγό τροφοδοσίας μπορεί φυσικά να υπάρχει διακόπτης δικτύου τροφοδοσίας για ενεργοποίηση ή απενεργοποίηση.

5. Εγκατάσταση

- Ελέγχετε όλα τα εξαρτήματα σχετικά με βλάβες.
- Σε περίπτωση βλαβών δεν επιτρέπεται η λειτουργία του προϊόντος.
- Κατά την εγκατάσταση του αισθητήριου λαμπτήρα πρέπει να δοθεί προσοχή ώστε να στηριχτεί με αποκλεισμό κραδασμών.
- Επιλέγεται κατάλληλο σημείο εγκατάστασης λαμβάνοντας υπόψη την εμβέλεια και την ανίχνευση κινήσεων.

Υπόδειξη: Κατά την εγκατάσταση σε τοίχο πρέπει ο λαμπτήρας να εγκατασταθεί οριζόντια.

Βήματα εγκατάστασης

- Διακόπτετε τροφοδοσία ρεύματος (εικ. 4.1)
- Σημαδεύετε σημεία για τρύπες (εικ. 5.1)
- Ανοίγετε τρύπες και τοποθετείτε ούπατ (εικ. 5.2)
- Βιδώνετε κλέμες εγκατάστασης (εικ. 5.3)
- Προσαρμόζετε πλαίσιο φωτιστικού (εικ. 5.4)
- Ένα κλικ επιβεβαιώνει την επιτυχή ασφάλιση
- Ανοίγετε ένωση καλωδίου και βιδωτό καπάκι (εικ. 5.5)
- Οδηγείτε το καλώδιο σύνδεσης μέσα από την ένωση καλωδίου και το βιδωτό καπάκι και το συνδέετε στον ακροδέκτη (εικ. 5.6)
- Κλείνετε ένωση καλωδίου και βιδωτό καπάκι (εικ. 5.7)
- Ενεργοποιείτε τροφοδοσία ρεύματος (εικ. 5.7)

6. Λειτουργία

Ρυθμίσεις εργοστασίου:

- **Ρύθμιση εμβέλειας: 12 m**
- **Ρύθμιση χρόνου: 60 δευτερόλεπτα**
- **Ρύθμιση ευαισθησίας: 50 Lux**
- **Φως νύχτας: OFF**

Για τη ρύθμιση του λαμπτήρα πρέπει να κατεβάσετε το STEINEL Smart Remote App από το δικό σας AppStore. Είναι απαραίτητο ένα Smartphone με Bluetooth ή Tablet.

Android

iOS



Εάν η ρύθμιση του λαμπτήρα δεν γίνει με App, λειτουργεί ως αυτόνομος αισθητήριος λαμπτήρας με τις δεδομένες ρυθμίσεις εργοστασίου.

Ρύθμιση εμβέλειας

Η εμβέλεια μπορεί να ρυθμιστεί αδιαβάθμητα μεταξύ 1 και 12 m. Με εφαρμογή των συνημμένων μασκών προσαρμογής μπορεί να περιοριστεί η εμβέλεια σε τέσσερις κατευθύνσεις.

- Ανοίγετε βιδωτό καπάκι (εικ. 6.1)
- Τραβάτε τερματικό καπάκι περίπου 7 cm. Η ένωση καλωδίου δεν πρέπει να λυθεί. (εικ. 6.2)
- Προσαρμόζετε μάσκες προσαρμογής (εικ. 6.3)
- Επαναφέρετε τερματικό καπάκι και κλείνετε βιδωτό καπάκι (εικ. 6.4)

Παραδείγματα για ρύθμιση εμβέλειας (εικ. 6.5)

Ρύθμιση χρόνου

Η επιθυμητή διάρκεια φωτισμού μπορεί να ρυθμιστεί αδιαβάθμητα από πέντε δευτερόλεπτα έως το ανώτερο 60 λεπτά. Με κάθε ανίχνευση κίνησης πριν από την παρέλευση αυτού του χρόνου γίνεται εκ νέου εκκίνηση του χρονόμετρου.

Ρύθμιση ευαισθησίας

Το επιθυμητό όριο ευαισθησίας του λαμπτήρα μπορεί να ρυθμιστεί αδιαβάθμητα από 2 έως 2000 Lux.

Φως νύχτας

Η φωτεινότητα του φωτός νύχτας μπορεί να ρυθμιστεί αδιαβάθμητα μεταξύ 10% και 50%.

Η διάρκεια του φωτός νύχτας μπορεί να ρυθμιστεί αδιαβάθμητα μεταξύ 10 λεπτών και 30 λεπτών ή για όλη τη νύχτα.

Ομαδοποίηση

Υπάρχει η δυνατότητα λειτουργίας του RS PRO Connect 5100 LED/RS PRO Connect 5100 LED EM ως μεμονωμένου λαμπτήρα ή της σύνδεσης πολλαπλών λαμπτήρων μέσω ασύρματης επικοινωνίας σε ομάδες.

Σε κάθε ομάδα πρέπει να καθοριστεί στο Smart Remote App ένας master ομάδας. Όλοι οι λαμπτήρες σε μία ομάδα λειτουργούν ανάλογα με τη ρύθμιση του master ομάδας. Η εμβέλεια μπορεί να ρυθμιστεί εξατομικευμένα για όλα τα μέλη της ομάδας.

Λόγω των κυκλικών ελέγχων συσσωρευτή, ο λαμπτήρας RS PRO Connect 5100 LED EM ενδείκνυται μόνο υπό όρους ως master ομάδας. Κατά τη διάρκεια των φάσεων των αυτοδοκιμών, ο αισθητήρας απενεργοποιείται. Επομένως, ο λαμπτήρας δεν μπορεί να εντοπίσει καμία κίνηση σε αυτό το χρονικό διάστημα.

Λειτουργία εγγύτητας:

Η λειτουργία εγγύτητας μπορεί να ενεργοποιηθεί ή να απενεργοποιηθεί μέσω Smart Remote App. Έτσι κατατάσσονται οι ομάδες εγγύτητας της ενεργούς

ομάδας λαμπτήρων. Η ομάδα υπακούει σε σημάδια ενεργοποίησης της καταταγμένης ομάδας εγγύτητας και μεταβαίνει ανάλογα με τις ρυθμίσεις σε κύριο φως ή σε βασικό φως.

Λειτουργία ανίχνευσης παρουσίας:

Η λειτουργία ανίχνευσης παρουσίας μπορεί να ενεργοποιηθεί ή να απενεργοποιηθεί μέσω Smart Remote App. Η λειτουργία ανίχνευσης παρουσίας θα πρέπει να ενεργοποιείται, ώστε να γίνεται πιο ευαίσθητη ρύθμιση ανίχνευσης του αισθητήρα μετά την ενεργοποίηση. Με αυτό τον τρόπο μπορούν για παράδειγμα να ανιχνεύονται μετά την είσοδο στα όρια ανίχνευσης (με μεγάλες κινήσεις) επίσης και μικρές κινήσεις όπως κινήσεις χεριών ή παλαμών. Έτσι αποφεύγεται το γεγονός ανεπιθύμητων ενεργοποιήσεων εξαιτίας κινήσεων εκτός των επιθυμητών ορίων ανίχνευσης, αλλά το φως να παραμένει αναμμένο μέσω μικρών κινήσεων. Προς αποφυγή συνεχούς ενεργοποίησης, πρέπει να ανιχνεύεται κάθε δέκα λεπτά τουλάχιστον μία κίνηση. Εάν δεν συμβαίνει αυτό, τότε εγκαταλείπεται η ευαίσθητη λειτουργία και ο λαμπτήρας σβήνει μετά την παρέλευση της διάρκειας χρονοστέρησης. Σε περίπτωση που ο λαμπτήρας παραμένει ανεπιθύμητα συνεχώς αναμμένος, απενεργοποιείτε τη λειτουργία ανίχνευσης παρουσίας.

Φως έκτακτης ανάγκης (EM)

Η „ένδειξη κατάστασης φωτός έκτακτης ανάγκης (EM)“ εμφανίζεται στον αισθητήριο λαμπτήρα μέσω ενός δίχρωμου LED κατάστασης.

- LED κατάστασης διακοπτόμενα πράσινο:
Αναγέννηση συσσωρευτή
- LED κατάστασης μόνιμα πράσινο:
Καμία βλάβη/Κανονική κατάσταση
- LED κατάστασης αναβοσβήνει μόνιμα κόκκινο:
Συσσωρευτής ελαττωματικός
- LED κατάστασης αναβοσβήνει διακοπτόμενα κόκκινο:
Λαμπτήρας μη συνδεδεμένος ή ελαττωματικός
- LED κατάστασης σκοτεινό:
Τάση δικτύου ή διάταξη ελέγχου φωτός έκτακτης ανάγκης ελαττωματική

7. Συντήρηση και Φροντίδα

Συντήρηση

Για τη συντήρηση και τον έλεγχο πρέπει να τηρούνται οι κανονισμοί και τα πρότυπα για το φως έκτακτης ανάγκης στον τόπο εγκατάστασης. Τα φώτα έκτακτης ανάγκης και οι διατάξεις φωτός έκτακτης ανάγκης πρέπει να ελέγχονται τακτικά.

Θέση σε λειτουργία

Θέση σε λειτουργία από: _____
Ημερομηνία θέσης σε λειτουργία: _____

Αυτοδοκιμές „(EM)“

- Οι αυτοδοκιμές του αισθητήριου λαμπτήρα, των LEDs κατάστασης και των συσσωρευτών πραγματοποιούνται αυτόματα περίπου ανά 8 ημέρες.
- Η αυτοδοκιμή της χωρητικότητας του συσσωρευτή με προσομοίωση διακοπής ρεύματος πραγματοποιείται τέσσερις φορές ετησίως.

Η γενική λειτουργία του αισθητήριου λαμπτήρα με κύριο φως και λειτουργία αισθητήρα συνεχίζεται κατά τη διάρκεια της δοκιμής. Η αυτοδοκιμή δεν αντικαθιστά τον προβλεπόμενο για κάθε χώρα έλεγχο λειτουργίας του φωτισμού έκτακτης ανάγκης.

Έλεγχοι από τον χρήστη „(EM)“

- Πρέπει να διεξάγονται μηνιαίοι οπτικοί έλεγχοι της ένδειξης κατάστασης LED καθώς και του αισθητήριου λαμπτήρα ως προς τη σωστή λειτουργία.

Αλλαγή συσσωρευτή „(EM)“

Εάν η διάρκεια φωτισμού του αισθητήριου λαμπτήρα είναι μικρότερη από 180 λεπτά για τη λειτουργία 3 ωρών, πρέπει να γίνει αντικατάσταση των συσσωρευτών.

- Αναθέστε την αλλαγή συσσωρευτή στον κατασκευαστή. Εξυπηρέτηση πελατών: Panos Lingonis + Sons O. E. 8, Aristofanous Street, GR-10554 Athens Telefon: +30 210 321 2021 lygonis@otenet.gr
- Επικοινωνήστε με τον κατασκευαστή εκ των προτέρων για να βεβαιωθείτε ότι ο αντίστοιχος λαμπτήρας αντικατάστασης είναι διαθέσιμος.

Δύο δυνατότητες:

- Αντικατάσταση με έναν αισθητήριο λαμπτήρα με νέους συσσωρευτές που έχει ανασχεδιαστεί από τη STEINEL (κόστος σέρβις).
- Αντικατάσταση με έναν νέο αισθητήριο λαμπτήρα (μειωμένη τιμή αγοράς).
- Στη συνέχεια, επιστρέψτε τον αποσυναρμολογημένο αισθητήριο λαμπτήρα.

Αναγέννηση συσσωρευτή „(EM)“

Μετά από την αρχική θέση σε λειτουργία (επίσης αλλαγή συσσωρευτή ή αποκατάσταση ενός σφάλματος) η διάταξη ελέγχου φωτός έκτακτης ανάγκης αναγεννά τους συσσωρευτές αυτόματα. Εκτελούνται τρεις κύκλοι. Ένας κύκλος αποτελείται από μία 24ωρη φόρτιση του συσσωρευτή και μία πλήρη εκφόρτιση μέσω του αισθητήριου λαμπτήρα σε λειτουργία έκτακτης ανάγκης. Κατά τη διάρκεια των κύκλων δεν εκτελούνται μετρήσεις της χωρητικότητας του συσσωρευτή. Η διαδικασία αναγέννησης του συσσωρευτή δεν εκτελείται ούτε μετά από κανονική εκφόρτιση του συσσωρευτή ούτε μετά από αυτοδοκιμή της χωρητικότητας του συσσωρευτή.

Καθαρισμός

Σε περίπτωση ακαθαρσιών, ο αισθητήριος λαμπτήρας μπορεί να καθαριστεί με ένα υγρό πανί (χωρίς απορρυπαντικό).

8. Απόσυρση

Ηλεκτρικές συσκευές, εξαρτήματα και συσκευασίες θα πρέπει να αποσύρονται με τρόπο φιλικό προς το περιβάλλον και να ανακυκλώνονται.



Δεν επιτρέπεται να πετάτε ηλεκτρικές συσκευές στα οικιακά απορρίμματα!

Μόνο για χώρες ΕΕ:

Σύμφωνα με την ισχύουσα Ευρωπαϊκή Οδηγία σχετικά με άχρηστες ηλεκτρικές και ηλεκτρονικές συσκευές και την εφαρμογή της σε εθνικό δίκαιο πρέπει οι άχρηστες πλέον ηλεκτρικές συσκευές να αποσύρονται ξεχωριστά και να οδηγούνται σε ανακύκλωση φιλική προς το περιβάλλον.

9. Δήλωση συμμόρφωσης

Με την παρούσα ο/η STEINEL Vertrieb GmbH, δηλώνει ότι ο ραδιοεξοπλισμός RS PRO Connect 5100 LED/RS PRO Connect 5100 LED EM πληροί την οδηγία 2014/53/EE. Το πλήρες κείμενο της δήλωσης συμμόρφωσης ΕΕ διατίθεται στην ακόλουθη ιστοσελίδα στο διαδίκτυο: www.steinell.de

10. Εγγύηση προϊόντος

Οι απαιτήσεις του προτύπου EN60598-1 σχετικά με την ασφάλεια πρέπει να πληρούνται μετά από την εγκατάσταση του λαμπτήρα φωτός έκτακτης ανάγκης. Η ευθύνη εκπλήρωσης του προτύπου αυτού βαρύνει τον χρήστη της διάταξης ελέγχου φωτός έκτακτης ανάγκης.

Σε περίπτωση μη τήρησης του προτύπου αυτού, ο κατασκευαστής αποποιείται κάθε ευθύνη.

Η STEINEL δεν αναλαμβάνει καμία ευθύνη για άμεσες, έμμεσες ή συμπωματικές ζημιές, οι οποίες δεν προκύπτουν από τη ρητά εγκεκριμένη από τη STEINEL, σωστή χρήση. Επίσης, η STEINEL δεν ευθύνεται για αξιώσεις αποζημίωσης τρίτων που δεν έχουν εγερθεί από τη ρητά εγκεκριμένη από τη STEINEL, σωστή χρήση. Δεν επιτρέπεται το άνοιγμα των διατάξεων ελέγχου φωτός έκτακτης ανάγκης ή η με οποιονδήποτε τρόπο τροποποίησή τους. Τα εξαρτήματα των λαμπτήρων έκτακτης ανάγκης μπορούν να αντικατασταθούν μόνο με γνήσια ανταλλακτικά και από την ίδια τη STEINEL. Εάν η διάταξη ελέγχου φωτός έκτακτης ανάγκης παρουσιάζει ζημιές που υποδηλώνουν ότι μία ασφαλή λειτουργία δεν είναι εφικτή, τότε οι αισθητήριοι λαμπτήρες δεν επιτρέπεται να τίθενται σε λειτουργία.

Η STEINEL διατηρεί το δικαίωμα τροποποίησης απεικονίσεων, βαρών, πινάκων διαστάσεων ή λοιπών τέτοιων πληροφοριών στον κατάλογο ή στις οδηγίες χρήσης χωρίς προηγούμενη ειδοποίηση, όταν αυτό κρίνεται σκόπιμο ή οφείλεται στην τεχνολογική πρόοδο.

11. Εγγύηση κατασκευαστή

Ως αγοραστής μπορείτε να κάνετε χρήση των νόμιμων εγγυητικών δικαιωμάτων έναντι του πωλητή. Εφόσον τα δικαιώματα αυτά ισχύουν στη χώρα σας, δεν συντέμνονται ούτε περιορίζονται από τη δική μας δήλωση εγγύησης. Σας παρέχουμε 5 έτη εγγύηση για την άσπρη κατασκευή και την κανονική λειτουργία του προϊόντος STEINEL Professional-Sensorik. Παρέχουμε την εγγύηση ότι αυτό το προϊόν δεν παρουσιάζει ελαττώματα υλικού, κατασκευής ή σχεδίασης. Παρέχουμε εγγύηση λειτουργικής ικανότητας όλων των ηλεκτρονικών δομοστοιχείων και καλωδίων, όπως επίσης έλλειψης σφαλμάτων όλων των χρησιμοποιηθέντων υλικών και των επιφανειών αυτών.

Προβολή αξιώσεων

Εάν θέλετε να διατυπώσετε παράπονα σχετικά με το προϊόν που αγοράσατε, παρακαλούμε όπως το αποστείλετε σε πλήρη κατάσταση και ατελώς μαζί με την αυθεντική απόδειξη αγοράς, η οποία πρέπει να αναφέρει την ημερομηνία αγοράς και την ονομασία του προϊόντος, στον αντιπρόσωπό σας ή στην εταιρεία μας **ΑΝΤΙΠΡΟΣΩΠΟΙ-ΕΙΣΑΓΩΓΕΙΣ ΓΙΑ ΤΗΝ ΕΛΛΑΔΑ Π.Λυγκωνης & Υιοι σε / Αριστοφανους 8 Αθηνά 10554**. Σας συνιστούμε λοιπόν όπως διαφυλάξετε προσεκτικά την απόδειξη αγοράς έως την παρέλευση της διάρκειας εγγύησης. Για τα έξοδα και τους κινδύνους μεταφοράς στα πλαίσια επιστροφής του προϊόντος η STEINEL δεν αναλαμβάνει καμία ευθύνη.

Για πληροφορίες σχετικά με την προβολή αξίωσης σε περίπτωση εγγύησης απευθυνθείτε στη διαδικτυακή πύλη www.steinell-professional.de/garantie

Εάν νομίζετε ότι πρόκειται για περίπτωση εγγύησης ή εάν έχετε οποιαδήποτε απορία σχετικά με το προϊόν σας, μπορείτε να μας τηλεφωνήσετε ανά πάσα στιγμή στη γραμμή **ΤΗΛΕΦΩΝΑ ΥΠΟΣΤΗΡΙΞΗΣ & ΣΕΡΒΙΣ ΓΙΑ ΤΗΝ ΕΛΛΑΔΑ / 2103212021 / 2103218558 / Φαξ: 2103218630**.

5 E T H
ΚΑΤΑΣΚΕΥΑΣΤΗ
ΕΓΓΥΗΣΗ

12. Τεχνικά δεδομένα

	RS PRO Connect 5100 LED	RS PRO Connect 5100 LED EM
Διαστάσεις (Υ × Μ × Π)	58 × 1370 × 87 mm	58 × 1370 × 87 mm
Σύνδεση δικτύου	220-240 V / 50/60 Hz	220-240 V / 50/60 Hz
Ισχύς	30 W / 4206 lm / 140 lm/W	30 W / 4206 lm / 140 lm/W
Θερμοκρασία χρώματος	4000 K (ουδέτερο λευκό)	4000 K (ουδέτερο λευκό)
Συντελεστής ισχύος	0,93	0,93
Ρεύμα δικτύου	142 mA	142 mA
Διάρκεια ζωής LED	60.000 h / L80B10	60.000 h / L80B10
Τεχνολογία υψηλής συχνότητας (HF)	5,8 GHz (αντιδρά ανεξάρτητα θερμοκρασίας και στην πιο μικρή κίνηση)	5,8 GHz (αντιδρά ανεξάρτητα θερμοκρασίας και στην πιο μικρή κίνηση)
Γωνία ανίχνευσης	360°, με 160° γωνία ανοίγματος (ενδεχομένως μέσω γυαλιού, ξύλου ή τοίχων ελαφράς κατασκευής)	360°, με 160° γωνία ανοίγματος (ενδεχομένως μέσω γυαλιού, ξύλου ή τοίχων ελαφράς κατασκευής)
Ύψος εγκατάστασης	μέγ. 3,5m	μέγ. 3,5m
Εμβέλεια	Ø 1-12 m	Ø 1-12 m
Μέγ. κάλυψη επιφάνειας	περ. 50 m ²	περ. 50 m ²
Φως νυκτός	10-50 %	10-50 %
Κεντρικό φως	50-100 %	50-100 %
Ρύθμιση χρόνου	5 δευτ. - 60 λεπ. + λειτουργία Install	5 δευτ. - 60 λεπ. + λειτουργία Install
Ρύθμιση ευαισθησίας	2-2000 Lux + λειτουργία Teach-in	2-2000 Lux + λειτουργία Teach-in
Εύρος θερμοκρασίας	-20 °C έως +40 °C	-20 °C έως +40 °C
Είδος προστασίας	IP 66	IP 66
Κλάση προστασίας	II	II
Υλικό	PC IK07	PC IK07
Ατομική κατανάλωση	0,45 W	0,45 W
Καλωδίωση διασύνδεσης	μέγ. 16A	μέγ. 16A
Συχνότητα Bluetooth	2,4-2,48 GHz	2,4-2,48 GHz
Ισχύς εκπομπής Bluetooth	5 dBm / 3 mW	5 dBm / 3 mW
Είδος συσσωρευτή φωτός έκτακτης ανάγκης		Λιθίου φωσφορικού σιδήρου (LFP)
Τάση λειτουργίας		3,2 V
Ισχύς φωτός έκτακτης ανάγκης		798 lm
Διάρκεια φωτισμού φωτός έκτακτης ανάγκης		3 h ¹

¹ Η μέγιστη χωρητικότητα διασφαλίζεται μόνο εφόσον χρησιμοποιούνται οι παρεχόμενοι συσσωρευτές.

13. Διαταραχές λειτουργίας

Βλάβη	Αιτία	Βοήθεια
Αισθητήριος λαμπτήρας χωρίς τάση	<ul style="list-style-type: none"> ■ Ασφάλεια αντέδρασε, μη ενεργοποιημένη, διακοπή κυκλώματος ■ Βραχυκύκλωμα στο δίκτυο τροφοδοσίας ■ Ενδεχόμενος διακόπτης δικτύου απενεργοποιημένος 	<ul style="list-style-type: none"> ■ Ενεργοποίηση ασφάλειας, αντικατάσταση, ενεργοποίηση διακόπτη δικτύου, έλεγχος κυκλώματος με δοκιμαστικό τάσης ■ Ελέγχετε συνδέσεις ■ Ενεργοποιείτε διακόπτη δικτύου
Αισθητήριος λαμπτήρας δεν ενεργοποιείται	<ul style="list-style-type: none"> ■ Εσφαλμένη επιλογή ρύθμισης ορίου ευαισθησίας ■ Διακόπτης δικτύου ΕΚΤΟΣ ■ Ασφάλεια αντέδρασε 	<ul style="list-style-type: none"> ■ Νέα ρύθμιση ■ Ενεργοποιείτε ■ Ενεργοποίηση ασφάλειας, αντικατάσταση, εν ανάγκη έλεγχος σύνδεσης
Αισθητήριος λαμπτήρας δεν απενεργοποιείται	<ul style="list-style-type: none"> ■ Διαρκής κίνηση στα όρια ανίχνευσης 	<ul style="list-style-type: none"> ■ Ελέγχετε περιοχή
Αισθητήριος λαμπτήρας ενεργοποιείται χωρίς αντιληπτή κίνηση	<ul style="list-style-type: none"> ■ Αισθητήριος λαμπτήρας δεν έχει εγκατασταθεί χωρίς κραδασμούς ■ Υπήρξε κίνηση, αλλά δεν έγινε αντιληπτή από τον παρατηρητή (κίνηση πίσω από τοίχο, κίνηση μικρού αντικειμένου στο άμεσο περιβάλλον του λαμπτήρα κ.λπ.) 	<ul style="list-style-type: none"> ■ Κάνετε σταθερή εγκατάσταση πλαισίου ■ Ελέγχετε περιοχή
Αισθητήριος λαμπτήρας δεν ενεργοποιείται παρά την κίνηση	<ul style="list-style-type: none"> ■ Γρήγορες κινήσεις καταπιέζονται για μείωση παρασίτων ή ρύθμιση περιοχής ανίχνευσης πολύ μικρή ■ Μπέρδεμα σύνδεσης καλωδίου τροφοδοσίας (L και N) 	<ul style="list-style-type: none"> ■ Ελέγχετε περιοχή ■ Ελέγχετε συνδέσεις L και N ή φάση
LED κατάστασης αναβοσβήνει μόνιμα κόκκινο	<ul style="list-style-type: none"> ■ Συσσωρευτής ελαττωματικός (ανεπαρκής χωρητικότητα ή διαλείπουσα τροφοδοσία συσσωρευτή) 	<ul style="list-style-type: none"> ■ Περιμένετε τη φόρτιση του συσσωρευτή (η επαναφορά συναγερμού πραγματοποιείται αμέσως μετά από την αποκατάσταση σφάλματος).
LED κατάστασης αναβοσβήνει διακοπτόμενα κόκκινο (ένδειξη μόνο μετά από την επόμενη αυτοδοκιμή)	<ul style="list-style-type: none"> ■ Αισθητήριος λαμπτήρας μη συνδεδεμένος ■ Αισθητήριος λαμπτήρας ελαττωματικός 	<ul style="list-style-type: none"> ■ Συνδέστε αισθητήριο λαμπτήρα ■ Αντικαταστήστε αισθητήριο λαμπτήρα
LED κατάστασης σκοτεινό παρά τη σύνδεση δικτύου (περισσότερο από 5 λεπτά).	<ul style="list-style-type: none"> ■ Τάση δικτύου ελαττωματική ■ Διάταξη ελέγχου φωτός έκτακτης ανάγκης ελαττωματική 	<ul style="list-style-type: none"> ■ Ελέγξτε και ενδεχομένως ενεργοποιήστε την τάση δικτύου ■ Αντικαταστήστε διάταξη ελέγχου φωτός έκτακτης ανάγκης
LED φωτός έκτακτης ανάγκης απενεργοποιημένο	<ul style="list-style-type: none"> ■ Καμία τάση δικτύου ■ Διακοπή τάσης δικτύου για τουλάχιστον 4 ώρες ■ Φως έκτακτης ανάγκης ελαττωματικό 	<ul style="list-style-type: none"> ■ Ελέγξτε και ενδεχομένως ενεργοποιήστε την τάση δικτύου ■ Αντικαταστήστε αισθητήριο λαμπτήρα

1. Bu doküman hakkında

Lütfen itinayla okuyun ve saklayın!

- Telif hakları korunmaktadır. Kısmen de olsa basılması, ancak onayımız alınarak mümkündür.
- Teknik gelişmelere hizmet eden değişiklikler yapma hakkı saklıdır.
- (EM) ile işaretlenmiş bilgiler yalnızca, entegre acil durum ışıklı RS PRO Connect 5100 modeli ile ilgilidir.

Sembol açıklaması



Tehlikelere karşı uyarı!



Dokümandaki metin kısımlarına gönderme.

2. Genel güvenlik uyarıları



Cihaz üzerindeki tüm çalışmalardan önce, elektrik beslemesini kesin!

- Montaj sırasında, bağlanacak olan elektrik tesisatında enerji kesik olmalıdır. Bu nedenle ilk olarak elektriği kapatın ve bir kontrol kalemiyle enerjinin kesildiğini kontrol edin.
- Sensörlü lambanın kurulumunda, elektrik şebekesinde yapılan bir çalışma söz konusudur. Bu yüzden uzman personel tarafından, geleneksel kurulum yönergeleri ile bağlantı koşullarına uygun bir uygulama yapılmalıdır. (örn. **DE** - VDE 0100, **AT** - ÖVE-ÖNORM E8001-1, **CH** - SEV 1000)
- Sadece orijinal yedek parçalar kullanın.
- Onarımlar ve akü değişimi sadece, uzman atölyeler tarafından gerçekleştirilebilir.
- Bu lambanın ışık kaynağı sadece, üretici veya onun yetki verdiği bir servis teknikeri ya da benzer nitelikli bir kişi tarafından değiştirilebilir.
- Acil ışık sistemi, ülkeye özgü talimatlara göre kurulmalı ve düzenli olarak düzgün fonksiyon kontrolü yapılmalıdır.

3. RS PRO Connect 5100 LED RS PRO Connect 5100 LED EM

Amacına uygun kullanım:

- Etkin hareket dedektörlü sensörlü lambalar, rutubetli mekanlarda montaj için de uygundur.
- Dış mekanda, hassas algılama nedeniyle ancak koşullu olarak kullanılabilir.
- Entegre acil durum lambası (EM).



Armatür üzerinde iletken toz birikintisi oluşumunun beklediği bir ortamda kullanım için uygundur.

Entegre edilen YF sensörü, yüksek frekansta elektromanyetik dalgalar (5,8 GHz) gönderir ve bunların yansımalarını algılar. Lambanın algılama alanındaki en küçük hareketlerde dahi, lambasına değişimi sensör tarafından fark edilir.

Bunu takiben bir mikro işlemci, "Işığı aç" çalıştırma komutunu gönderir. Kapılar, pencere camları veya ince duvarlardan geçerek algılama mümkündür.

Not:

YF sensörünün yüksek frekans gücü yak. 1 mW'tır – bu da, bir cep telefonunun veya bir mikrodalga fırının verici gücünün sadece 1000'de biridir.

Elektrik kesilmesinde, EN 60598-2-22'ye göre acil durum ışığı (EM) 3 saat boyunca otomatik olarak yanar.

Teslimat kapsamı (Şek. 3.1)

- Sensörlü iç mekan lambası
- 2 Montaj terminali
- 2 siperlik

Ürünün boyutları (Şek. 3.2)

Cihazın genel görünümü (Şek. 3.3)

- A** Kablo rakoru
- B** Döner kilit
- C** Bağlantı terminali
- D** Montaj terminali
- E** Uç kepleri
- F** Lamba gövdesi
- G** YF sensörü
- H** Geçme siperlik

Kapsama alanları Tavana montaj Ø 1-12 m (Şek. 3.4)
Kapsama alanı Duvara montaj 2,5 m (Şek. 3.5)

4. Elektrik bağlantısı

Devre şeması (Şek. 4.1)

Elektrik kablosu, 3 iletkenli bir kablodur:

- L** = Faz (genellikle siyah, kahverengi veya gri)
- N** = Nötr hattı (genellikle mavi)
- E** = Topraklama hattı (yeşil/sarı)

Çelişkiye düşülmesi halinde, kabloların bir avometre cihazıyla tanımlayın; ardından tekrar elektriksiz hale getirin. Faz (**L**), nötr kablosu (**N**) ve topraklama kablosu (**E**), geçme terminale bağlanmalıdır.

Önemli:

Bağlantıların kanştırılması, daha sonra cihazda veya sigorta kutunuzda kısa devreye neden olur. Bu durumda, kabloların hepsini tekrar tanımlamak ve yeniden birleştirmek zorundasınız. Elektrik besleme kablosuna, açma ve kapama için uygun bir elektrik anahtarı tesis edilebilir.

5. Montaj

- Bütün yapı parçalarında hasar kontrolü yapın.
- Hasarlar olduğunda, ürünü işleme almayın.
- Sensörlü lambanın montajı sırasında, titreşime maruz kalmayacak şekilde sabitlenmesine dikkat edilmelidir.
- Erişim menzili ve hareketlerin algılanmasını göz önüne alarak, uygun montaj yerini seçin.

Not: Duvara montaj halinde, lamba yatay olarak monte edilmelidir.

Montaj adımları

- Elektrik beslemesini kapatın (Şek. 4.1)
- Delik yerlerini işaretleyin (Şek. 5.1)
- Delikleri delin ve dübelleri yerleştirin (Şek. 5.2)
- Montaj terminalini vidalayın (Şek. 5.3)
- Lamba gövdesini yerleştirin (Şek. 5.4)
- Bir tıklama ile, yerine oturduğu anlaşılır
- **Kablo rakorunu** ve döner kiliti açın (Şek. 5.5)
- Bağlantı kablosunu, kablo rakorunun ve döner kilitin içinden geçirin ve geçme terminale bağlayın (Şek. 5.6)
- **Kablo rakorunu** ve döner kiliti kapatın (Şek. 5.7)
- Elektrik beslemesini açın (Şek. 5.7)

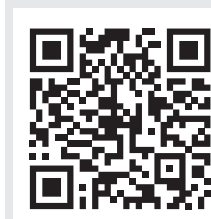
6. Fonksiyon

Fabrika ayarları:

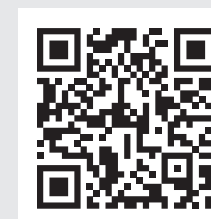
- Erişim menzili ayarı: 12 m
- Zaman ayarı: 60 saniye
- Alacakaranlık ayarı: 50 lux
- Gece ışığı: OFF

Lambanın yapılandırılması için STEINEL Smart Remote App, AppStore'unuzdan indirilmelidir. Bluetooth uyumlu bir akıllı telefon veya Tablet gereklidir.

Android



iOS



Lamba App ile yapılandırılmazsa, varsayılan fabrika ayarları ile bağımsız bir sensörlü lamba olarak çalışır.

Erişim menzili ayarı

Erişim menzili, 1 ile 12 m arasında kademesiz olarak ayarlanabilir. Ekte verilen siperliklerin takılmasıyla, erişim menzili dört yönde azaltılabilir.

- Döner kiliti açın (Şek. 6.1)
- Uç kepinin yak. 7 cm dışarı çekin. Kablo rakoru sökülmemelidir. (Şek. 6.2)

- Siperlikleri yerleştirin (Şek. 6.3)
- Uç kepinin geri itin ve döner kiliti kapatın (Şek. 6.4)

Erişim menzili ayarıyla ilgili örnekler (Şek. 6.5)

Zaman ayarı

Lambanın istenen aydınlatma süresi, beş saniye ile 60 dakika arasında kademesiz olarak ayarlanabilir. Bu süre bitmeden önce algılanan her hareketle birlikte, saat yeniden çalışmaya başlar.

Alacakaranlık ayarı

Lambanın istenen tepkime eşiği, 2 ile 2000 Lux arasında kademesiz olarak ayarlanabilir.

Gece ışığı

Gece ışığının parlaklığı, %10 ile % 50 arasında ayarlanabilir.

Gece ışığının süresi, 10 dakika ile 30 dakika arasında kademesiz olarak veya tüm gece şeklinde ayarlanabilir.

Gruplandırma

RS PRO Connect 5100 LED/RS PRO Connect 5100 LED EM'yi bağımsız lamba olarak işletme veya birden fazla lambayı bir kablosuz iletişim yoluyla gruplar halinde birlikte çalıştırma olanağı mevcuttur.

Her bir grupta, Smart Remote App içinde bir grup yöneticisi belirlenmelidir. Bir gruptaki tüm lambalar, grup yöneticisinin konfigürasyonuna benzer şekilde hareket eder. Erişim menzili, tüm grup katılımcıları için ayrı ayrı ayarlanabilir.

RS PRO Connect 5100 LED EM döngüsel akü kontrolü nedeniyle, yalnızca sınırlı ölçüde bir grup yöneticisi olarak uygundur. Otomatik test aşamaları sırasında sensör devre dışı bırakılır. Böylece lamba, bu süre boyunca herhangi bir hareket algılayamaz.

Komşu fonksiyonu:

Smart Remote App üzerinden komşu fonksiyonu etkinleştirilebilir ya da devreden çıkarılabilir. Bu arada, etkin aydınlatma grubunun komşu grupları tanımlanır. Grup, atanmış olan komşu grubun çalıştırma sinyallerini dinler ve temel ışıkta veya fon ışığındaki ayarlara uygun biçimde anahtarlar.

Hissetme dedektörü fonksiyonu:

Smart Remote App üzerinden hissetme dedektörü fonksiyonu etkinleştirilebilir ya da devreden çıkarılabilir. Hissetme dedektörü fonksiyonu, sensör çalıştırdıktan sonra algılanmasını daha hassas ayarlayabilmek için etkinleştirilmelidir. Bu sayede, örneğin algılama alanına girdikten sonra (büyük hareketlerle), kol hareketleri veya el hareketleri gibi küçük hareketler de tespit edilebilir. Böylece, istenen algılama aralığının dışındaki hareketlerin istenmeyen algılamalara neden olmaması sağlanır, ancak ışık hafif hareketlere bağlı olarak çalışır durumda kalır. Daimi anahtarlamayı önlemek için, her on dakika içinde en az bir hareket tespit edilmelidir. Aksi halde,

hassas moddan çıkılır ve ardlı çalıştırma süresinin sona ermesiyle birlikte lamba kapatılır. Lambanın sürekli istem dışı açık durumda kalması halinde, hissetme dedektörün fonksiyonunu devre dışı bırakın.

Acil durum ışığı (EM)

"Durum göstergesi Acil durum ışığı (EM)", sensörlü lamba üzerindeki iki renkli bir durum LED'i ile gösterilir.

- Durum LED'i aralıklı olarak yeşil:
Akü yapılandırma
- Durum LED'i sürekli yeşil:
Arıza yok/Normal durum
- Durum LED'i sürekli kırmızı yanıp sönüyor:
Akü arızalı
- Durum LED'i aralıklı olarak kırmızı yanıp sönüyor:
Lamba bağlı değil veya arızalı
- Durum LED'i karanlık:
Şebeke gerilimi veya acil durum aydınlatma cihazı arızalı

7. Bakım ve koruma

Bakım

Bakım ve kontrol için, montaj yerindeki acil durum ışığına ilişkin yönetmelik ve standartlar dikkate alınmalıdır. Acil durum ışıkları ve acil durum aydınlatma cihazları, düzenli olarak kontrol edilmelidir.

Devreye alma

Devreye alan: _____
Devreye alma tarihi: _____

Otomatik testler „(EM)“

- Sensörlü lamba, durum LED'leri ve akülerin otomatik testleri, her 8 günde bir otomatik olarak gerçekleşir.
 - Elektrik kesintisi simüle edilerek akü kapasitesinin otomatik testi, yılda dört kez gerçekleşir.
- Sensörlü lambanın temel ışık ve sensör işlevinin genel fonksiyonu, test sırasında aynı kalır. Otomatik test, acil durum aydınlatmasının ülkeye özgü zorunlu fonksiyon testinin yerini almaz.

Kullanıcı tarafından yapılan kontroller „(EM)“

- LED durum ekranının ve sensörlü lambanın, doğru fonksiyon bakımından aylık görsel kontrolleri yapılmalıdır.

Akü değişimi „(EM)“

3 saatlik işletim için sensörlü lambanın aydınlatma süresi 180 dakikanın altına düştüğünde, aküler değiştirilmelidir.

- Akü değişimini, üretici tarafından yaptırın.
Müşteri Hizmetleri:
SAOS Teknoloji Elektrik Sanayi ve Ticaret Limited Şirketi Yüzerhavuz Sokak, PERPA Ticaret Merkezi A Blok Kat, TR-34384 Şişli/İstanbul
Telefon: +90 212 220 09 20
iletisim@saosteknoji.com.tr
- Uygun yedek lambanın mevcut olduğundan emin olmak için, üreticiyle önceden iletişim kurun.

İki seçenek:

- STEINEL tarafından yeni akülerle revize edilmiş bir sensörlü lamba ile değişim (servis ücreti).
- Yeni bir sensörlü lamba ile değişim (indirimli satın alma fiyatı).
- Ardından, demonte edilen sensörlü lambayı geri gönderin.

Akü yapılandırma „(EM)“

İlk devreye alma işleminden sonra (akü değişimi veya bir hata giderme dahil), acil durum aydınlatma cihazı aküleri otomatik olarak yapılandırır. Üç döngü gerçekleştirilir. Bir döngü, 24 saatlik akü şarjı ve acil durum modunda sensörlü lamba aracılığıyla tam bir deşarjdan oluşur. Döngüler sırasında, akü kapasite ölçümleri yapılmaz. Akü yapılandırma işlemi, normal bir akü deşarjından sonra veya akü kapasitesinin otomatik testinden sonra yapılmaz.

Temizlik

Sensörlü lamba kirlendiğinde, nemli bir bez yardımıyla (deterjan kullanmadan) temizlenebilir.

8. Tasfiye

Elektrikli cihazlar, aksesuar ve ambalajlar, çevre dostu bir dönüşüme gönderilmelidir.



Elektrikli cihazları evsel atıkların içine atmayın!

Sadece AB ülkeleri için:

Atık Elektrikli ve Elektronik Cihazlar Avrupa yönergesine ve bunun dönüştüğü ulusal yasaya göre, artık kullanılmayacak haldeki elektrikli cihazların ayrı toplanıp çevre dostu geri dönüşüm için gönderilmesi zorunludur.

9. Uygunluk beyanı

Bu vesileyle STEINEL Vertrieb GmbH, kablosuz sistem türü RS PRO Connect 5100 LED/ RS PRO Connect 5100 LED EM'ün 2014/53/EU yönetmeliğine uygunluğunu beyan eder. AT Uygunluk Beyanı'nın tam metnini şu web adresinden temin edebilirsiniz: www.steinell.de

10. Ürün sorumluluğu

EN60598-1 standardının güvenlikle ilgili gereksinimleri, acil ışık lambasının kurulumundan sonra yerine getirilmelidir. Acil durum aydınlatma cihazının kullanıcısı, bu standardın yerine getirilmesinden sorumludur.

Bu standarda uyulmadığı takdirde, üretici her türlü sorumluluğu reddeder.

STEINEL, STEINEL tarafından açıkça izin verilen uygun kullanımdan kaynaklanmayan doğrudan, dolaylı veya arazi hasarlar için hiçbir sorumluluk kabul etmez. STEINEL, üçüncü taraflara ait ama STEINEL tarafından açıkça izin verilen uygun kullanımdan kaynaklanmayan hasar taleplerinden de sorumlu değildir. Acil durum aydınlatma cihazları, hiçbir şekilde açılmamalı veya üzerinde değişiklik yapılmamalıdır. Acil durum lambalarının bileşenleri, yalnızca orijinal yedek parçalarla ve STEINEL tarafından değiştirilebilir. Acil durum aydınlatma cihazı, güvenli bir işletimin mümkün olmadığını gösteren herhangi bir hasar gösteriyorsa, sensörlü lambalar işleme alınmamalıdır. STEINEL, eğer amacına uygunsa veya tekniğin gelişmesinden kaynaklanıyorsa, katalogdaki veya kullanım talimatındaki görselleri, ağırlıklarını, ölçüm tablolarını veya bu gibi diğer bilgileri, önceden haber vermeksizin değiştirmeye hakkını saklı tutar.

11. Üretici garantisi

Alıcı sıfatıyla satıcıya karşı kanun ile öngörülen garanti haklarına sahiptir. Bu haklar ülkenizde geçerli olduğu sürece, garanti beyanımızla kısıtlanmamakta ve sınırlanmamaktadır. STEINEL-Professional STEINEL Profesyonel Sensörlü ürününüzün kusursuz kullanılabilirliği ve düzenli fonksiyonu konusunda 5 yıllık bir garanti süresi tanıyoruz. Bu ürünün malzeme, üretim ve tasarım hatalarından arınmış olduğunu garanti ediyoruz. Tüm elektronik parçaların ve kabloların işlevselliğini ve ayrıca kullanılan tüm hammaddelerde ve bunların yüzeylerinde kusursuzluğu garanti ediyoruz.

Garanti haklarından faydalanma

Ürününüzle ilgili şikayetiniz olduğunda, lütfen tam ve gönderi ücreti ödenmiş olarak, üzerinde satış tarihinin ve ürün tanıtımının bulunması gereken orijinal satın alma belgesiyle birlikte satıcıya veya doğrudan **Saos Teknoloji Elektrik LTD. ŞTİ. Halil Rifat Paşa Mah. Yüzer Havuz Sk. Perpa Ticaret Merkezi A Blok Kat: 5 No: 313 Şişli / İstanbul** adresine gönderiniz. Bu nedenle, satın alma belgenizi garanti süresi sona erene kadar saklamanızı tavsiye ediyoruz. Geri göndermeyle ilgili nakliye maliyetleri ve riskleri hakkında, STEINEL hiçbir sorumluluk almaz.

Bir garanti durumunda yapılması gerekenler hakkındaki bilgileri yandaki web sitemizde bulabilirsiniz:

www.saosteknoloji.com.tr

Bir garanti durumu veya ürününüzle ilgili herhangi bir sorunuz olduğunda, bize her zaman memnuniyetle Acil Servis Hattı **+90 212 220 09 20** ulaşabilirsiniz.

5 YIL
ÜRETİCİ
GARANTİSİ

12. Teknik özellikler

	RS PRO Connect 5100 LED	RS PRO Connect 5100 LED EM
Boyutlar (Y x U x G)	58 x 1370 x 87 mm	58 x 1370 x 87 mm
Elektrik bağlantısı	220-240 V / 50/60 Hz	220-240 V / 50/60 Hz
Güç	30 W / 4206 lm / 140 lm/W	30 W / 4206 lm / 140 lm/W
Renk sıcaklığı	4000 K (nötr beyaz)	4000 K (nötr beyaz)
Güç katsayısı	0,93	0,93
Elektrik gücü	142 mA	142 mA
LED kullanım ömrü	60.000 saat / L80B10	60.000 saat / L80B10
YF tekniği	5,8 GHz (sıcaklıktan bağımsız, en küçük harekete bile tepki verir)	5,8 GHz (sıcaklıktan bağımsız, en küçük harekete bile tepki verir)
Kapsama açısı	160° menfez açısıyla birlikte (ıcab. cam, ahşap ve hafif konstrüksiyon duvarlardan geçerek) 360°	160° menfez açısıyla birlikte (ıcab. cam, ahşap ve hafif konstrüksiyon duvarlardan geçerek) 360°
Montaj yüksekliği	maks. 3,5 m	maks. 3,5 m
Menzil	Ø 1-12 m	Ø 1-12 m
maks. kapsama alanı	yak. 50 m ²	yak. 50 m ²
Gece ışığı	% 10-50	% 10-50
Temel ışık	% 50-100	% 50-100
Zaman ayarı	5 sn - 60 dak + Kurulum modu	5 sn - 60 dak + Kurulum modu
Alacakaranlık ayarı	2-2000 Lux + Öğretme modu	2-2000 Lux + Öğretme modu
Sıcaklık aralığı	-20 °C ila +40 °C	-20 °C ila +40 °C
Koruma türü	IP 66	IP 66
Koruma sınıfı	II	II
Malzeme	PC IK07	PC IK07
Öz tüketim	0,45 W	0,45 W
Geçiş kabloları	maks. 16A	maks. 16A
Bluetooth frekansı	2,4-2,48 GHz	2,4-2,48 GHz
Bluetooth verici gücü	5 dBm / 3 mW	5 dBm / 3 mW
Akü türü Acil ışık		Lityum-Demir-Fosfat (LFP)
İşletim gerilimi		3,2 V
Işık gücü Acil ışık		798 lm
Aydınlatma süresi Acil ışık		3 saat ¹

¹ Azami kapasite ancak, birlikte verilen akülerin kullanılması halinde sağlanır.

13. İşletim arızaları

Arıza	Nedeni	Giderilmesi
Sensörlü lambada gerilim yok	<ul style="list-style-type: none"> ■ Sigorta atmış, çalıştırılmamış, kablo kopuk ■ Elektrik kablosunda kısa devre ■ Muhtemelen, mevcut elektrik anahtarı kapalı 	<ul style="list-style-type: none"> ■ Sigortayı çalıştırın, değiştirin, elektrik anahtarını çalıştırın, kabloyu avometre ile gözden geçirin ■ Bağlantıları gözden geçirin ■ Elektrik anahtarını çalıştırın
Sensörlü lamba devreye girmiyor	<ul style="list-style-type: none"> ■ Alacakaranlık ayarı yanlış seçilmiş ■ Elektrik anahtarı KAPALI ■ Sigorta atmış 	<ul style="list-style-type: none"> ■ Yeniden ayarlayın ■ Çalıştırın ■ Sigortayı çalıştırın, değiştirin; gerekt. bağlantıyı kontrol edin
Sensörlü lamba kapanmıyor	<ul style="list-style-type: none"> ■ Kapsama alanında sürekli hareket var 	<ul style="list-style-type: none"> ■ Alanı kontrol edin
Sensörlü lamba, hareket algılanmaksızın çalışıyor	<ul style="list-style-type: none"> ■ Sensörlü lamba titreşimsiz ortamda monte edilmemiş ■ Hareket mevcut, ancak izleyici tarafından algılanmıyor (duvar arkasında hareket, lambanın çok yakınında küçük bir objenin hareketi vb.) 	<ul style="list-style-type: none"> ■ Gövdeyi sıkı monte edin ■ Alanı kontrol edin
Sensörlü lamba harekete rağmen devreye girmiyor	<ul style="list-style-type: none"> ■ Hızlı hareketler, arızaların minimuma indirilmesi amacıyla bastırılıyor veya algılama alanı çok küçük ayarlanmış ■ Elektrik kablosunun bağlantısı ters yapılmış (L ve N) 	<ul style="list-style-type: none"> ■ Alanı kontrol edin ■ L ve N bağlantılarını gözden geçirin ya da fazları kontrol edin
Durum LED'i sürekli kırmızı yanıp sönüyor	<ul style="list-style-type: none"> ■ Akü arızalı (yetersiz kapasite veya akü besleme kablosu kopuk) 	<ul style="list-style-type: none"> ■ Akünün şarj olmasını bekleyin (arıza gidermeden hemen sonra alarm sıfırlanır).
Durum LED'i aralıklı olarak kırmızı yanıp sönüyor (Yalnızca bir sonraki otomatik testten sonraki gösterge)	<ul style="list-style-type: none"> ■ Sensörlü lamba bağlanmamış ■ Sensörlü lamba arızalı 	<ul style="list-style-type: none"> ■ Sensörlü lambayı bağlayın ■ Sensörlü lambayı değiştirin
Şebeke bağlantısına rağmen durum LED'i karanlık (5 dakikadan uzun)	<ul style="list-style-type: none"> ■ Şebeke gerilimi arızalı ■ Acil durum aydınlatma cihazı arızalı 	<ul style="list-style-type: none"> ■ Şebeke gerilimini kontrol edin ve gerekt. çalıştırın ■ Acil durum aydınlatma cihazını değiştirin
Acil ışık LED'i kapalı	<ul style="list-style-type: none"> ■ Şebeke gerilimi yok ■ Şebeke gerilimi asg. 4 saat boyunca kesik ■ Acil ışık arızalı 	<ul style="list-style-type: none"> ■ Şebeke gerilimini kontrol edin ve gerekt. çalıştırın ■ Sensörlü lambayı değiştirin

1. Tudnivaló a dokumentummal kapcsolatban

Kérjük, olvassa el figyelmesen és őrizze meg!

- Szerzői jogvédelem alatt áll. Sokszorosítani, kivonatosan is, csak az engedélyünkkel szabad.
- A műszaki fejlődést szolgáló változtatások jogát fenntartjuk.
- Azok az információk, amelyeket (EM) jelöléssel látunk el, csak a beépített vészvilágítással rendelkező RS PRO Connect 5100 változatra vonatkoznak.

Jelmagyarázat



Figyelmeztetés veszélyekre!



A dokumentum szöveghelyeire utal.

2. Általános biztonsági útmutatások



Munkavégzés előtt szakítsa meg a készülék tápfeszültségét!

- Szereléskor a csatlakoztatandó elektromos vezeték nem lehet feszültség alatt. Ezért a szerelés megkezdése előtt csatlakoztassa le az áramot, és feszültségjelzővel ellenőrizze a feszültségmentességet.
- A mozgásérzékelős lámpa bekötésekor hálózati feszültséggel végzett munkáról van szó. Ezért azt szakembernek kell végeznie, az illető országban szokásos szerelési előírásoknak és csatlakoztatási feltételeknek megfelelően. (p.l. DE - VDE 0100, AT - ÖVE-ÖNORM E8001-1, CH - SEV 1000)
- Csak eredeti alkatrészeket használjon.
- Javításokat és akkumulátorcserét csak szakszerviz végezhet.
- Ennek a lámpának a fényforrását csak a gyártó, vagy az általa megbízott szerviz szakember, vagy hasonló képesítésű, szakképzett személy cserélheti le.
- A vészvilágító rendszert az érvényes helyi előírásoknak megfelelően kell felszerelni, és rendszeresen ellenőrizni kell, hogy megfelelően működik-e.

3. RS PRO Connect 5100 LED RS PRO Connect 5100 LED EM

Rendeltetésszerű használat:

- Mozdásérzékelős lámpa aktív mozgásérzékelővel nedves helyiségekbe is felszerelhető.
- Kültérben a mozgásérzékelő nagyobb érzékenysége miatt csak korlátozottan alkalmazható.
- Beépített vészvilágítás (EM)



Olyan környezetben történő felhasználásra alkalmas, ahol vezetőképes por rakódhat a lámpára.

A beépített NF-ás érzékelő (5,8 GHz-es) nagyfrekvenciás elektromágneses hullámokat bocsát ki, és felfogja azok visszaverődését. Az érzékelési tartományban történő legkisebb mozgás esetén az érzékelő érzékeli a visszhang megváltozását.

A mikroprocesszor azután kiadja a "Világítást bekapcsolni" parancsot. Az érzékelés ajtókon, üvegtáblákon vagy vékony falakon keresztül is lehetséges.

Tudnivaló:

A NF-ás érzékelő nagyfrekvenciás sugárzást teljesítménye kb. 1 mW – ez egy mobiltelefon vagy mikrohullámú sütő sugárzásának mindössze 1000-ed része.

A vészvilágítás (EM) áramszünet esetén az EN 60598-2-22 szabványnak megfelelően automatikusan bekapcsol 3 óra időtartamra.

A csomag tartalma (3.1. ábra)

- Mozdásérzékelős beltéri lámpa
- 2 szerelőkapocs
- 2 behelyezhető szűkítő rekesz

Termékméreték (3.2. ábra)

A készülék áttekintése (3.3. ábra)

- A kábelcsavarozás
- B csavaros kupak
- C csatlakozókapocs
- D szerelőkapocs
- E zárósapkák
- F lámpaház
- G NF-érzékelő
- H takarólemez

Érzékelési tartomány mennyezetre történő felszerelés esetén Ø 1-12 m (3.4. ábra)

Érzékelési tartomány falra történő felszerelés esetén 2,5 m (3.5. ábra)

4. Elektromos csatlakozás

Kapcsolási rajz (4.1. ábra)

A hálózati betápvezeték 3-erű kábelből áll:

- L = fázis (többnyire fekete, barna vagy szürke)
- N = nulla vezető (többnyire kék)
- E = védővezető (zöld/sárga)

Kétség esetén a kábeleket feszültségjelző segítségével azonosítani kell; majd le kell rólok kapcsolni a feszültséget. A fázist (L), a nulla vezetőket (N) és a védőföldelést (E) kösse be a sorozatkapocsba.

Fontos:

A csatlakozások felcserélése később zárathoz vezet a készülékben, vagy az Ön biztosítékdobozában. Ebben az esetben ismét azonosítani kell az egyes kábeleket, és újból össze kell kötni őket. A hálózati betápvezetékbe természetesen beszerelhetnek hálózati kapcsolót is a be- és kikapcsoláshoz.

5. Szerelés

- Minden alkatrészt ellenőrizzen sérülés szempontjából.
- Sérülések esetén ne vegye használatba a terméket.
- A mozgásérzékelős lámpa felszerelésekor ügyelnie kell arra, hogy felerősítés után ne tudjon rázkódni.
- A hatótávolság és a mozgásérzékelés tekintetbe vételével válasszon alkalmas helyet, ahová felszerelheti a készüléket

Megjegyzés: Falra történő szereléskor a lámpát vízszintesen kell felhelyezni.

A szerelés lépései

- Kapcsolja le az áramellátást (4.1. ábra)
- Jelölje be a furatok helyét (5.1. ábra)
- A furatokat fúrja ki, és rakjon beléjük tiplit (5.2. ábra)
- Csavarozza fel a szerelőkapcsot (5.3. ábra)
- Helyezze fel a lámpaházat. (5.4. ábra)
- Egy kattánó hang jelzi a sikeres bepattintást
- Nyissa ki a kábelcsavarozást és a csavaros kupakot (5.5. ábra)
- Vezesse át a csatlakozókábelt a kábelcsavarozáson és a csavaros kupakon, és csatlakoztassa azt a dugós aljzatba (5.6. ábra)
- Zárja be a kábelcsavarozást és a csavaros kupakot (5.7. ábra)
- Kapcsolja be az áramellátást (5.7. ábra)

6. Működés

Gyári beállítások:

- Hatótávolság beállítás: 12 m
- Időbeállítás: 60 másodperc
- Szűrőküli beállítás: 50 lux
- Éjszakai fény: KI

A lámpa konfigurációjához töltse le okos telefonján a STEINEL Smart Remote App alkalmazást. Bluetooth-képes okostelefonra vagy táblagépre lesz szüksége.

Android



iOS



Ha nem konfigurálja az alkalmazással a lámpát, akkor az önálló érzékelő lámpaként működik az üzemi beállításoknak megfelelően.

Hatótávolság beállítás

A hatótávolság fokozatmentesen állítható be 1 és 12 m között. A mellékelt takarólemez bedugásával a hatótávolság négy irányban csökkenthető.

- Nyissa ki a csavaros kupakot (6.1. ábra)
- Húzza le a zárósapkát kb. 7 cm-re. A kábelcsavarozást nem kell kioldani. (6.2. ábra)
- Tegye fel a takarólemezeket (6.3. ábra)
- Tolja vissza a zárósapkát és zárja be a csavaros kupakot (6.4. ábra)

Példák hatótávolság beállítására (6.5. ábra)

Időbeállítás

A lámpa kívánt világítási időtartamát kb. öt mp és max. 60 perc között fokozatmentesen lehet beállítani. Az ezen intervallumban érzékelt minden mozgástól újra indul az időzítő óra.

Szűrőküli beállítás

A lámpa kívánt megszólalási küszöbértékét fokozatmentesen lehet állítani kb. 2 lux és 2000 lux-között.

Éjszakai fény

Az éjszakai fény ereje 10% és 50% között állítható be.

Az éjszakai fény világításának időtartama fokozatmentesen állítható be 10 másodperc és 30 perc között.

Csoportosítás

Üzemeltetheti az RS PRO Connect 5100 LED/RS PRO Connect 5100 LED EM-et egyedi lámpaként, vagy csoportba kapcsolhat több lámpát egy távirányítós kommunikációs eszköz segítségével.

Minden csoportban ki kell jelölni egy csoportmestert a Smart Remote alkalmazásban. Egy csoporton belül minden lámpa a csoportmester konfigurációjával analóg módon működik. A csoport minden résztvevőjének hatótávolságát egyedileg lehet beállítani.

Az RS PRO Connect 5100 LED EM a ciklikus akkuelenőrzés miatt csak korlátozottan alkalmas csoportmestereknek. Az öntesztek alatt a mozgásérzékelő inaktív. A lámpa így ezen idő alatt nem képes mozgásérzékelésre.

Szomszédos funkció:

A Smart Remote alkalmazás segítségével aktiválható, ill. deaktiválható a szomszédos funkció. Ezzel megtörténik az aktív lámpacsoport szomszédos csoportjainak hozzárendelése. A csoport reagál a hozzárendelt szomszédos csoport bekapcsoló jelére, és a beállításoknak megfelelően kapcsol főfényre vagy alapvilágításra.

Jelenlét-érzékelő funkció:

A Smart Remote alk. segítségével aktiválható, ill. deaktiválható a jelenlét-érzékelő funkció. A mozgásérzékelő érzékenységének bekapcsolás utáni fokozása érdekében aktiválja a jelenlét-érzékelő funkciót. Így például az érzékelési tartományba (nagy mozdulatokkal) történő belépés után kisebb mozdulatok, mint kar vagy kéz mozgásai is érzékelhetőek. Ezzel elkerülhető, hogy a lefedett érzékelési tartományon kívüli mozgások nem kívánatos kapcsolásokat eredményezzenek, de

kiseb mozgások hatására a fény tovább világítson. Az állandó bekapcsolás elkerülése érdekében minden tíz percben legalább egy mozgás érzékelésre kell hogy sor kerüljön. Amennyiben ez a feltétel nem teljesül, a rendszer kilép az érzékeny üzemmódból, és a lámpa az utánműködési idő letele után kikapcsol. Ha a lámpa az Ön akarata ellenére folyamatosan bekapcsolva marad, deaktiválja a jelenlét-érzékelőt.

Vészvilágítás (EM)

A vészvilágítás (EM) állapotjelzőjét egy kétszínű állapotjelző LED testesíti meg a mozgásérzékelős lámpán.

– Az állapotjelző LED váltakozva zöld:

Akku-regenerálás

– Az állapotjelző LED folyamatosan zöld:

Nincs zavar/normál állapot

– Az állapotjelző LED folyamatosan pirosan villog:

Akku hiba

– Az állapotjelző LED váltakozva pirosan villog:

A lámpa nincs csatlakoztatva vagy hibás

– Az állapotjelző LED sötét:

Hálózati feszültség hiba vagy a vészvilágító lámpát működtető készülék hibás

7. Ápolás és karbantartás

Karbantartás

Vegye figyelembe a felszerelés helyén a vészvilágítás karbantartására és ellenőrzésére vonatkozó előírásokat és normákat. A vészvilágításokat és a vészvilágítást üzemeltető készülékeket rendszeresen ellenőrizni kell.

Üzembe helyezés

Az üzembe helyezést végzi: _____

Az üzembe helyezés dátuma: _____

Önteszték „(EM)“

– A mozgásérzékelős lámpa, a LED-ek állapota és az akkuk öntesztje kb. 8 naponként automatikusan történik.

– Az akku kapacitásának hálózatkiesés szimulálásával történő öntesztjére évente négy alkalommal kerül sor. A főfényel és érzékelés funkcióval rendelkező mozgásérzékelős lámpa általános működése a teszt alatt változatlan marad.

Az önteszt nem helyettesíti a vészvilágításnak az adott országban kötelező jelleggel előírt funkcióvizsgálatát.

A felhasználó által végzendő ellenőrzések „(EM)“

- Havonta ellenőrizze szemrevételezéssel a LED-kijelzőt illetve a mozgásérzékelős lámpa működését.

Akkucseré „(EM)“

Ha a mozgásérzékelős lámpa világítási időtartama 3 óras üzemidőre állítás esetén 180 perc alá csökken, ki kell cserélni az akkukat.

- Az akkut a gyártóval cseréltesse ki.

Ügyfélszolgálat:

DINO COOP KFT.

Radvány u. 24

H - 1118 Budapest XI

Telefon: +36 1 319 3064

dinocoop@dinocoop.hu

- Előzetesen vegye fel a kapcsolatot a gyártóval, és győződjön meg arról, hogy a megfelelő cserélőlámpa rendelkezésre áll-e.

Két lehetőség van:

– Csere egy a STEINEL által felújított, új akkuval rendelkező mozgásérzékelős lámpára (átalánydíjas szerviz).

– Csere új mozgásérzékelős lámpára (kedvezményes beszerzési ár).

- A leszerelt mozgásérzékelős lámpát vissza kell küldeni.

Akku-regenerálás „(EM)“

Az első üzembe helyezés után (akkucseré vagy hibaelhárítás után is) a vészvilágító lámpát működtető készülék automatikusan regenerálja az akkukat.

Három ciklus végrehajtására kerül sor. Egy ciklus egy 24-órás akkutöltésből és egy teljes kisülésből áll a mozgásérzékelős lámpán keresztül vészüzemben.

A ciklusok alatt nem történik akku kapacitás mérés.

Akku regenerálás nem történik sem egy normál akku kisülés, sem az akku kapacitásának öntesztje után.

Tisztítás

A mozgásérzékelős lámpa felülete szennyeződés esetén (tisztítószer alkalmazása nélkül) nedves kendővel tisztítható meg.

8. Ártalmatlanítás

Gondoskodjon az elektromos készülékek, a tartozékok és a csomagolás környezetbarát újrahasznosításáról.



Ne dobjon elektromos készülékeket a háztartási szemétkébe!

Csak az EU-országok esetében:

A használt elektromos és elektronikus berendezésekre vonatkozó hatályos európai irányelvek értelmében és azok nemzeti jogrendszerbe történő átültetése szerint a már nem működőképes elektromos berendezéseket külön kell gyűjteni és környezetbarát újrahasznosításukról kell gondoskodni.

9. Megfelelőségi nyilatkozat

STEINEL Vertrieb GmbH igazolja, hogy a RS PRO Connect 5100 LED/ RS PRO Connect 5100 LED EM típusú rádióberendezés megfelel a 2014/53/EU irányelvnek. Az EU-megfelelőségi nyilatkozat teljes szövege elérhető a következő internetes címen: www.steinel.de

10. Termékfelelősség

A biztonságra vonatkozó EN60598-1 szabvány követelményeinek eleget kell tenni a vészvilágító lámpa felszerelése után. A szabvány követelményeinek betartása a vészvilágító lámpát működtető készülék üzemeltetőjének a felelőssége.

E szabvány követelményeinek figyelmen kívül hagyásából eredő károkért a gyártó nem vállal felelősséget.

A STEINEL nem vállal felelősséget olyan közvetlen, közvetett vagy járulékos károkért, amelyek a STEINEL által kifejezetten előírt használattól történő eltérésekből erednek. A STEINEL szintén nem vállal felelősséget harmadik személy olyan kárigényeivel szemben, amely károk a STEINEL által kifejezetten előírt használattól történő eltérésekből erednek. A vészvilágítást üzemeltető készüléket nem szabad kinyitni vagy bármilyen módon módosítani végrehajtani azon. A vészvilágító lámpa elemeit csak eredeti alkatrészekre szabad cserélni, a cserét pedig csak a STEINEL munkatársai végezhetik el. Amennyiben a vészvilágító lámpát működtető készüléken olyan hibát észlel, amely arra enged következtetni, hogy a további üzemeltetés nem biztonságos, akkor nem szabad a mozgásérzékelős lámpát használni. A STEINEL fenntartja magának azt a jogot, hogy ábrákat, súlyokat, mérettáblázatokat vagy egyéb hasonló adatokat a katalógusban vagy a kezelési útmutatóban előzetes értesítés nélkül módosítson, ha a módosítás célszerű, vagy a műszaki fejlődést szolgálja.

11. Gyári garancia

Önnek, mint a termék vevőjének, adott esetben jogában áll az eladóval szemben érvényesíteni az Önt törvényesen megillető hiánypótlási-, ill. termékszavatossági jogokat. Amennyiben léteznek ilyen jogok az Ön lakóhelye szerinti országban, jelen jótállási nyilatkozatunk semmiben sem szűkíti és korlátozza azokat. A magunk részéről 5 év jótállást adunk arra, hogy az Ön által vásárolt STEINEL professzionális érzékelő termék kifogástalan minőségű és rendszeresen működik. Szavatoljuk, hogy ez a termék mentes az anyaghibáktól, a gyártási és szerkezeti hibáktól. Szavatoljuk továbbá, hogy az összes elektronikus alkatrész és kábel működőképes, továbbá, hogy minden alkalmazott szerkezeti anyag és azok felülete hibátlan.

Jótállási igények érvényesítése

Amennyiben a termékével kapcsolatban reklamációval kíván élni, kérjük, hogy a terméket hiánytalanul és bérmentesítve küldje vissza a kereskedőjének vagy közvetlenül nekünk a **DINOCOOP Kft, Radvány u. 24, H-1118 Budapest** címre, mellékelve az eredeti vásárlási bizonylatot, amelyen rajta kell lennie a vásárlás dátumának és a termék elnevezésének. Ezért a garancia idő végéig ajánlatos gondosan megőriznie a vásárlási bizonylatát. A visszaküldés során keletkező szállítási költségeket és kockázatokat a STEINEL nem vállal felelősséget.

A jótállás érvényesítéséről a www.steinel-professional.de/garantie honlapunkon kap tájékoztatást.

Amennyiben a garancia körébe eső esemény következett be, vagy a termékével kapcsolatban szeretne kérdezni valamit, bármikor felhívhat bennünket a **+36/1/3193064** szervízvonal számon.

5 ÉV
GYÁRTÓI
GARANCIA

12. Műszaki adatok

	RS PRO Connect 5100 LED	RS PRO Connect 5100 LED EM
Méretek (M x H x Sz)	58 x 1370 x 87 mm	58 x 1370 x 87 mm
Hálózati csatlakozás	220-240 V / 50/60 Hz	220-240 V / 50/60 Hz
Teljesítmény	30 W / 4206 lm / 140 lm/W	30 W / 4206 lm / 140 lm/W
Színhőmérséklet	4000 K (semleges fehér)	4000 K (semleges fehér)
Teljesítménytényező	0,93	0,93
Hálózati áram	142 mA	142 mA
LED-élettartam	60.000 ó / L80B10	60.000 ó / L80B10
NF-ás technika	5,8 GHz (a hőmérséklettől függetlenül a legkisebb mozgásra is reagál)	5,8 GHz (a hőmérséklettől függetlenül a legkisebb mozgásra is reagál)
Érzékelési szög	360°, 160° nyitási szöggel (adott esetben üvegen, fán és könnyűszerkezetes falakon keresztül is)	360°, 160° nyitási szöggel (adott esetben üvegen, fán és könnyűszerkezetes falakon keresztül is)
Szerelési magasság	max. 3,5 m	max. 3,5 m
Hatótávolság	Ø 1-12 m	Ø 1-12 m
max. lefedett felület	kb. 50 m ²	kb. 50 m ²
Éjszakai fény	10-50 %	10-50 %
Fővilágítás	50-100 %	50-100 %
Időtartam-beállítás	5 mp - 60 perc + Beállító üzemmód	5 mp - 60 perc + Beállító üzemmód
Szűrületi beállítás	2-2000 Lux + Betanító üzemmód	2-2000 Lux + Betanító üzemmód
Hőmérséklettartomány	-20 °C-tól +40 °C-ig	-20 °C-tól +40 °C-ig
Védettségi mód	IP 66	IP 66
Védettségi osztály	II	II
Anyag	PC IK07	PC IK07
Fogyasztás	0,45 W	0,45 W
Átmenő huzalozás	max. 16A	max. 16A
Bluetooth frekvencia	2,4-2,48 GHz	2,4-2,48 GHz
Bluetooth adóteljesítmény	5 dBm / 3 mW	5 dBm / 3 mW
Vészvilágítás akkufajtája		Lítium-vas-foszfát (LFP)
Üzemi feszültség		3,2 V
Vészvilágítás fényerő		798 lm
A vészvilágítás időtartama		3 ó ¹

¹ A maximális kapacitás csak a lámpához adott akkukkal garantált.

13. Üzemzavarok

Zavar	Oka	Elhárítása
A mozgásérzékelős lámpán nincs feszültség	<ul style="list-style-type: none"> ■ Kioldott a biztosíték, nincs bekapcsolva, a vezeték megszakadt ■ Rövidzárlat a hálózati vezetékben ■ Az esetleges megtalálható hálózati kapcsoló ki van kapcsolva 	<ul style="list-style-type: none"> ■ Kapcsolja be a biztosítékot, cserélje ki, kapcsolja be a hálózati kapcsolót, ellenőrizze a vezeték a feszültségellenőrzővel ■ Ellenőrizze a csatlakozásokat ■ Kapcsolja be a hálózati kapcsolót
A mozgásérzékelős lámpa nem kapcsol be	<ul style="list-style-type: none"> ■ Az alkonykapcsoló beállítása nem megfelelő ■ A hálózati kapcsoló ki van kapcsolva ■ Kioldott a biztosíték 	<ul style="list-style-type: none"> ■ Állítsa be újra ■ Kapcsolja be ■ Kapcsolja be a biztosítékot, cserélje, esetleg ellenőrizze a csatlakozásokat
A mozgásérzékelős lámpa nem kapcsol ki	<ul style="list-style-type: none"> ■ Folyamatos mozgás az érzékelési területen 	<ul style="list-style-type: none"> ■ Ellenőrizze az érzékelési területet
A mozgásérzékelős lámpa érzékelhető mozgás nélkül szükségtelenül bekapcsol.	<ul style="list-style-type: none"> ■ A mozgásérzékelős lámpa nem rázkódásmentesen lett felszerelve ■ Mozgás történt, amit azonban a megfigyelő nem ismert fel (mozgás fal mögött, kis tárgy mozgása a lámpa közvetlen közelében stb.) 	<ul style="list-style-type: none"> ■ Rögzítse szilárdan a készülékházat ■ Ellenőrizze az érzékelési területet
A mozgásérzékelős lámpa mozgás ellenére nem kapcsol be.	<ul style="list-style-type: none"> ■ A zavar minimálisra csökkentése érdekében a készülék elnyomja a gyors mozgásokat, vagy túl kicsi a beállított érzékelési terület ■ Csatlakozáskor összecserélték a hálózati betápvezeték (L és N) ágait 	<ul style="list-style-type: none"> ■ Ellenőrizze az érzékelési területet ■ Vizsgálja át az L és N csatlakozásait, ill. ellenőrizze a fázist
Állapotjelző LED folyamatosan pirosan villog.	<ul style="list-style-type: none"> ■ Hibás az akku (elégtelen kapacitás vagy szakadt az akkuvezeték) 	<ul style="list-style-type: none"> ■ Várjon amíg tölt az akku (a hiba elhárítása után azonnal megszűnik a riasztás).
Az állapotjelző LED váltakozva pirosan villog (kijelzés csak a következő önteszt után)	<ul style="list-style-type: none"> ■ A mozgásérzékelős lámpa nincs csatlakoztatva ■ A mozgásérzékelős lámpa hibás 	<ul style="list-style-type: none"> ■ A mozgásérzékelős lámpa csatlakoztatása ■ A mozgásérzékelős lámpa cseréje
Az állapotjelző LED sötét hálózati csatlakozás ellenére (5 percet meghaladóan)	<ul style="list-style-type: none"> ■ Hálózati hiba ■ Vészvilágítást működtető készülék hiba 	<ul style="list-style-type: none"> ■ Ellenőrizze a hálózati feszültséget, szükség esetén kapcsolja be ■ Vészvilágítást működtető készülék cseréje
A vészvilágítás kikapcsolása	<ul style="list-style-type: none"> ■ Nincs hálózati feszültség ■ Hálózati feszültség kiesés legalább 4 órája ■ Vészvilágító lámpa hiba 	<ul style="list-style-type: none"> ■ Ellenőrizze a hálózati feszültséget, szükség esetén kapcsolja be ■ A mozgásérzékelős lámpa cseréje

1. K tomuto dokumentu

Pozorně si jej přečtěte a uschovejte!

- Chráněno autorským právem. Dotisk, i částečný, jen s naším souhlasem.
- Změny, které slouží technickému pokroku, vyhrazeny.
- Informace, které jsou označeny s (EM), se týkají jen varianty RS PRO Connect 5100 s integrovaným nouzovým osvětlením.

Vysvětlení symbolů



Varování před nebezpečím!



Odkaz na text v dokumentu.

2. Všeobecné bezpečnostní pokyny



Před zahájením jakýchkoli prací na přístroji přerušit přívod napětí!

- Připojované elektrické vedení nesmí být během montáže pod napětím. Proto je nejprve třeba vypnout proud a poté pomocí zkoušečky napětí zkontrolovat, zda je vedení bez napětí.
- Při instalaci senzorového svítidla se jedná o práci na síťovém napětí. Musí proto být provedena kvalifikovaným personálem podle obvyklých předpisů pro instalaci elektrických zařízení a podmínek jejich připojení dle ČSN. (např. DE - VDE 0100, AT - ÖVE-ÖNORM E8001-1, CH - SEV 1000)
- Používejte jen originální náhradní díly.
- Opravy a výměnu akumulátorů mohou provádět jen odborné servisy.
- Světelný zdroj tohoto svítidla může být nahrazen jen výrobcem nebo jím pověřeným servisním technikem či srovnatelně kvalifikovanou osobou.
- Modul nouzového osvětlení musí být instalován podle předpisů dané země a pravidelně musí být kontrolována jeho správná funkce.

3. RS PRO Connect 5100 LED RS PRO Connect 5100 LED EM

Používání v souladu s určením:

- Senzorové svítidlo s aktivním hlásičem pohybu je také vhodné k montáži do vlhkých prostor.
- Ve venkovní oblasti je kvůli citlivému zachytu použitelné jen podmíněně.
- Integrované nouzové osvětlení (EM).



Vhodné k použití v prostředí, ve kterém lze očekávat usazování vodivého prachu na svítidle.

Integrovaný senzor VF vysílá vysokofrekvenční elektromagnetické vlny (5,8 GHz) a přijímá jejich echo. Při sebemenším pohybu v oblasti zachytu svítidla rozezná senzor změnu echa.

Mikroprocesor pak inicializuje spínací povel „zapnout světlo“. Zachyt je možný i přes dveře, okenní tabule nebo tenké stěny.

Upozornění:

Vysokofrekvenční výkon senzoru VF činí asi 1 mW – což je jen tisícina vysílacího výkonu mobilního telefonu nebo mikrovlnné trouby.

Při výpadku proudu se na 3 hod automaticky zapne nouzové osvětlení (EM) dle EN 60598-2-22.

Rozsah dodávky (obr. 3.1)

- Vnitřní senzorové svítidlo
- 2 montážní svorky
- 2 zásuvné lišty

Rozměry výrobku (obr. 3.2)

Přehled zařízení (obr. 3.3)

- A** Kabelové šroubení
- B** Šroubový uzávěr
- C** Připojovací svorka
- D** Montážní svorka
- E** Koncové krytky
- F** Kryt svítidla
- G** VF senzor
- H** Zásuvná krycí clona

Oblasti zachytu při montáži na strop Ø 1–12 m (obr. 3.4)

Oblast zachytu při montáži na stěnu 2,5 m (obr. 3.5)

4. Elektrické připojení

Schéma zapojení (obr. 4.1)

K připojení k elektrické síti použijte třípólový kabel:

- L** = fázový vodič (většinou černý, hnědý nebo šedý)
- N** = neutrální vodič (většinou modrý)
- E** = ochranný vodič (zelenožlutý)

V případě pochybností je nutno identifikovat jednotlivé vodiče kabelu pomocí zkoušečky napětí; zda jsou zase bez napětí. Fázový (L), neutrální vodič (N) a ochranný vodič (E) se připojí k zasouvací svorce.

Důležité:

Případná záměna přívodů způsobí po zapnutí zkrat v přístroji nebo ve vaší pojistkové krabici. V tomto případě je nutno jednotlivé kabely opakovaně identifikovat a poté znovu zapojit. V přívodním síťovém vedení může být samozřejmě instalován běžný síťový vypínač.

5. Montáž

- Zkontrolovat poškození u všech konstrukčních dílů.
- Při poškození výrobek nepoužívat.
- Při montáži senzorového svítidla dbát, aby bylo upevněno bez otřesů.
- Vhodné montážní místo vybrat při zohlednění dosahu a zachycení pohybu.

Upozornění: Při montáži na stěnu musí být svítidlo umístěno vodorovně.

Postup při montáži

- Vypnout napájení elektrickým proudem (obr. 4.1)
- Vyznačit otvory k vrtání (obr. 5.1)
- Vyvrtat otvory a vložit hmoždinky (obr. 5.2)
- Našroubovat montážní svorky (obr. 5.3)
- Nasadit kryt svítidla (obr. 5.4)
- Kliknutí potvrdí zaskočení
- Uvolnit kabelové šroubení a šroubový uzávěr (obr. 5.5)
- Připojovací kabel vést kabelovým šroubením a šroubovým uzávěrem a připojit jej k zasouvací svorce (obr. 5.6)
- Zavřít kabelové šroubení a šroubový uzávěr (obr. 5.7)
- Zapnout napájení elektrickým proudem (obr. 5.7)

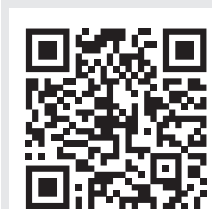
6. Funkce

Nastavení v výrobě:

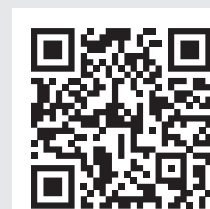
- Nastavení dosahu: 12 m
- Časové nastavení: 60 vteřin
- Soumrakové nastavení: 50 lx
- Noční světlo: OFF

Pro konfiguraci svítidla si musíte z AppStore stáhnout aplikaci dálkového ovládání Smart Remote STEINEL. Je potřebný smartphone nebo tablet s Bluetooth.

Android



iOS



Není-li svítidlo konfigurováno pomocí aplikace, pak pracuje jako samostatné senzorové svítidlo se zadanými továrními nastaveními.

Nastavení dosahu

Dosah může být plynule nastaven mezi 1 a 12 m. Nasunutím přiložených zásuvných krycích clon může být dosah omezen ve čtyřech směrech.

- Otevřít šroubový uzávěr (obr. 6.1)
- Koncovou krytku stáhnout asi 7 cm. Kabelové šroubení nemusí být uvolněné. (obr. 6.2)

- Nasadit zásuvné lišty (obr. 6.3)
- Koncovou krytku posunout zpět a uzavřít šroubový uzávěr (obr. 6.4)

Příklady pro nastavení dosahu (obr. 6.5)

Časové nastavení

Požadovanou dobu, po kterou má být svítidlo zapnuto, je možno nastavit plynule v rozmezí pěti sekund až 60 minut. Každým pohybem zaznamenaným před uplynutím této doby budou znovu spuštěny automatické hodiny.

Soumrakové nastavení

Požadovanou prahovou reakční hodnotu svítidla je možno plynule nastavit v rozmezí od 2 do 2 000 lx.

Noční světlo

Jas nočního světla může být nastaven mezi 10 a 50 %.

Doba trvání nočního světla může být plynule nastavena mezi 10 a 30 minutami nebo na celou noc.

Seskupování

Je možné RS PRO Connect 5100 LED/RS PRO Connect 5100 LED EM používat jako samostatné svítidlo nebo několik svítidel propojit do skupin pomocí rádiové komunikace.

V každé skupině musí být v aplikaci dálkového ovládání Smart Remote určeno hlavní skupinové svítidlo. Všechna svítidla ve skupině se chovají analogicky s konfigurací hlavního skupinového svítidla. Dosah může být individuálně nastaven pro všechny skupinové účastníky.

RS PRO Connect 5100 LED EM je na základě cyklických kontrol akumulátorů vhodné jako hlavní skupinové svítidlo jen podmíněně. Během fází samočinného testování je senzor deaktivován. Proto během této doby nemůže svítidlo rozpoznat žádný pohyb.

Funkce spínání sousedních svítidel

Prostřednictvím aplikace Smart Remote může být aktivována, popř. deaktivována funkce spínání sousedních svítidel. Přitom se skupiny sousedních svítidel přiřadí k aktivní skupině svítidel. Skupina se řídí spínacími signály přiřazené skupiny sousedních svítidel a podle nastavení přepne na hlavní nezákladní světlo.

Funkce prezenčního hlásiče

Prostřednictvím aplikace Smart Remote může být aktivována, popř. deaktivována funkce prezenčního hlásiče. Funkce prezenčního hlásiče by měla být aktivována k citlivému nastavení zachytu senzoru po zapnutí. Mohou tak být například po vstupu do oblasti zachytu (s velkými pohyby) zaznamenány i menší pohyby, jako pohyby paže nebo ruky. Bude tím zabráněno, aby pohyby mimo požadovanou oblast zachytu vedly k nežádoucímu zapnutí, aby ale díky menším pohybům zůstalo světlo zapnuté. K zamezení trvalému zapnutí musí být každých deset minut detekován minimálně jeden pohyb. Pokud tomu tak není, bude citlivý režim opuštěn a svítidlo se po uplynutí doby doběhu vypne.

Zůstane-li svítidlo trvale zapnuté v nevhodnou dobu, deaktivujte funkci prezenčního hlásiče.

Nouzové osvětlení (EM)

„Stavová indikace nouzového osvětlení (EM)“ se zobrazí prostřednictvím dvoubarevné stavové LED na senzorovém svítidle.

- Stavová LED přerušovaně svítí zeleně:
Regenerace akumulátoru
- Stavová LED stále svítí zeleně:
Bez poruchy/normální stav
- Stavová LED stále bliká červeně:
Chybný akumulátor
- Stavová LED přerušovaně bliká červeně:
Svítilo nepřipojené nebo poškozené
- Stavová LED nesvítí:
Síťové napětí nebo provozní zařízení nouzového osvětlení poškozené

7. Údržba a ošetřování

Údržba

Pro údržbu a kontrolu dodržovat předpisy a normy pro nouzové osvětlení na místě montáže. Nouzové osvětlení a provozní zařízení nouzového osvětlení musí být pravidelně kontrolována.

Uvedení do provozu

Do provozu uvedl: _____
Datum uvedení do provozu: _____

Vlastní testy „(EM)“

- Vlastní testy senzorové svítidla, stavových LED a akumulátorů probíhají automaticky přibližně po 8 dnech.
 - Vlastní test kapacity akumulátoru simulací výpadku sítě proběhne čtyřikrát za rok.
- Obecná funkce senzorového svítidla s hlavním světlem a senzorovou funkcí zůstane během testu zachována. Vlastní test nenahrazuje funkční kontrolu nouzového osvětlení předepsanou v dané zemi.

Kontroly uživatelem „(EM)“

- Každý měsíc musí být prováděny vizuální kontroly správné funkce stavové indikace LED i senzorového svítidla.

Výměna akumulátorů „(EM)“

Není-li dosaženo doby svícení senzorového svítidla 180 minut pro 3hodinový provoz, musí být akumulátory vyměněny.

- Výměnu akumulátoru provede výrobce.
Zákaznický servis:
Steinel Technik s.r.o.
Rumunská 655/9, CZ-46001 Liberec
Telefon: +420 606 714 475
info@steinel.cz
- Kontaktujte výrobce předem a ujistěte se, že je k dispozici vhodné náhradní svítidlo.

Dvě možnosti:

- Výměna za senzorové svítidlo upravené společností STEINEL s novými akumulátory (servisní paušál).
- Výměna za nové senzorové svítidlo (výhodná nákupní cena).
- V návaznosti odeslat zpět demontované senzorové svítidlo.

Regenerace akumulátoru „(EM)“

Po prvním uvedení do provozu (také po výměně akumulátoru nebo odstranění závady) provozní zařízení nouzového svítidla automaticky regeneruje akumulátory. Budou realizovány tři cykly. Cyklus sestává z 24hodinového nabíjení a kompletního vybití senzorovým svítidlem v nouzovém provozu. Během cyklu nedochází k měření kapacity akumulátorů. Regenerační proces akumulátoru nebude proveden po normálním vybití akumulátoru, ani po vlastním testu kapacity akumulátoru.

Čištění

Senzorové svítidlo lze v případě znečištění očistit vlhkým hadříkem (bez použití čistících prostředků).

8. Likvidace

Elektrická zařízení, příslušenství a obaly by měly být odvezeny k ekologickému opětovnému zhodnocení.



Nevyhazujte elektrická zařízení do domovního odpadu!

Jen pro země EU:

V souladu s platnou evropskou směrnicí o odpadních elektrických a elektronických zařízeních a jejím převedení do národního práva musí být nepoužitelná elektrická zařízení separována a odevzdána k ekologickému opětovnému zhodnocení.

9. Prohlášení o shodě

Tímto STEINEL Vertrieb GmbH prohlašuje, že typ rádiového zařízení RS PRO Connect 5100 LED/RS PRO Connect 5100 LED EM je v souladu se směrnicí 2014/53/EU. Úplné znění EU prohlášení o shodě je k dispozici na této internetové adrese: www.steinel.de

10. Záruka na výrobek

Po instalaci svítidla nouzového osvětlení musí být splněny požadavky normy EN60598-1 týkající se bezpečnosti. Za splnění norem je odpovědný uživatel provozního zařízení nouzového osvětlení.

Při nedodržování této normy výrobce odmítá jakoukoli záruku.

Společnost STEINEL neručí za přímé, nepřímé nebo náhodné škody, které vzniknou v důsledku používání, které neodpovídá používání výslovně schválenému

společností STEINEL. Společnost STEINEL také neručí za nároky na náhradu škody třetí strany, které lze odvodit z používání výrobku k neodpovídajícímu určení výslovně schválenému společností STEINEL. Provozní zařízení nouzového osvětlení nesmí být otevřená nebo nějakým způsobem modifikovaná. Komponenty nouzových svítidel mohou být nahrazovány jen originálními náhradními díly a samotnou společností STEINEL. Vykazuje-li provozní zařízení nouzového osvětlení poškození, u kterého lze soudit, že není možný bezpečný provoz, tak nesmí být senzorová svítidla uvedena do provozu. Společnost STEINEL si vyhrazuje právo bez předchozího oznámení změnit obrázky, hmotnosti, rozměrové tabulky nebo ostatní podobné údaje v katalogu nebo návodu k obsluze, pokud se to ukáže jako účelné, nebo z důvodu technického pokroku.

11. Záruka výrobce

Jako kupujícímu vám vůči prodávajícímu přináležejí zákonem předepsaná práva. Pokud tato práva ve vaší zemi existují, nejsou naším prohlášením o záruce zkrácena ani omezena. Poskytneme vám 5 letou záruku na bezvadné provedení a řádnou funkčnost vašeho profesionálního senzorického výrobku značky STEINEL. Ručíme za to, že tento výrobek nemá materiálové, výrobní a konstrukční vady. Ručíme za funkčnost všech elektronických součástí a kabelů, i za nezávadnost všech použitých materiálů a jejich povrchů.

Uplatňování záruky

Chcete-li váš výrobek reklamovat, zašlete jej nedemonstovaný a vyplaceně s originálním dokladem o koupi, který musí obsahovat datum koupě a název výrobku, vašemu prodejci nebo přímo nám, na adresu **STEINEL Technik s.r.o. Rumunská 655/9, 460 01 Liberec 4**. Doporučujeme vám, abyste doklad o koupi do uplynutí záruční doby pečlivě uschovali. Společnost STEINEL neručí za přepravní náklady a rizika týkající se zpětného zaslání.

Další informace k uplatňování záruky jsou uvedeny na naší webové stránce www.steinel.cz

Jestliže budete uplatňovat reklamaci nebo máte nějaké dotazy týkající se výrobku, můžete nám kdykoli zavolat na servisní horkou linku **+420 485 253 271**.

**5 LETÁ
ZÁRUKA
VÝROBCE**

12. Technické parametry

	RS PRO Connect 5100 LED	RS PRO Connect 5100 LED EM
Rozměry (v × d × š)	58 × 1370 × 87 mm	58 × 1370 × 87 mm
Připojení k síti	220–240 V/50/60 Hz	220–240 V/50/60 Hz
Výkon	30 W/4206 lm/140 lm/W	30 W/4206 lm/140 lm/W
Barevná teplota	4000 K (neutrální bílá)	4000 K (neutrální bílá)
Účinnost	0,93	0,93
Síťový proud	142 mA	142 mA
Životnost LED	60 000 h/L80B10	60 000 h/L80B10
Technika VF	5,8 GHz (nezávisle na teplotě reaguje na sebemenší pohyb)	5,8 GHz (nezávisle na teplotě reaguje na sebemenší pohyb)
Úhel záhytu	360°, s úhlem otevření 160° (eventuálně přes sklo, dřevo nebo stěny lehkých staveb)	360°, s úhlem otevření 160° (eventuálně přes sklo, dřevo nebo stěny lehkých staveb)
Montážní výška	max. 3,5 m	max. 3,5 m
Dosah	Ø 1–12 m	Ø 1–12 m
Max. plošné pokrytí	asi 50 m ²	asi 50 m ²
Noční světlo	10–50 %	10–50 %
Hlavní světlo	50–100 %	50–100 %
Časové nastavení	5 s – 60 min. + instalační režim	5 s – 60 min. + instalační režim
Soumrakové nastavení	2–2 000 lx + konfigurační režim	2–2 000 lx + konfigurační režim
Teplotní rozmezí	-20 °C až +40 °C	-20 °C až +40 °C
Krytí	IP 66	IP 66
Třída ochrany	II	II
Materiál	PC IK07	PC IK07
Příkon	0,45 W	0,45 W
Průchozí propojení	max. 16 A	max. 16 A
Frekvence Bluetooth	2,4–2,48 GHz	2,4–2,48 GHz
Vysílací výkon Bluetooth	5 dBm/3 mW	5 dBm/3 mW
Druh akumulátoru nouzového osvětlení		Lithium-železo-fosfátový (LFP)
Provozní napětí		3,2 V
Světelný výkon nouzového osvětlení		798 lm
Doba trvání nouzového osvětlení		3 h ¹

¹ Maximální kapacita je zajištěna jen tehdy, jsou-li použity dodané akumulátory.

13. Provozní poruchy

Porucha	Příčina	Náprava
Senzorové svítidlo bez napětí	<ul style="list-style-type: none"> ■ Pojistka zareagovala, reflektor není zapnutý, přerušené vedení ■ Zkrat v přívodním síťovém vedení ■ Eventuálně vypnutý stávající síťový vypínač 	<ul style="list-style-type: none"> ■ Zapnout, vyměnit pojistku; zapnout síťový vypínač, zkontrolovat vedení pomocí zkoušečky napětí ■ Zkontrolovat připojení ■ Zapnout síťový vypínač
Senzorové svítidlo nezapíná	<ul style="list-style-type: none"> ■ Zvoleno nesprávné soumrakové nastavení ■ Síťový vypínač v poloze VYP ■ Pojistka zareagovala 	<ul style="list-style-type: none"> ■ Znovu nastavit ■ Zapnout ■ Zapnout, vyměnit pojistku; popř. zkontrolovat připojení
Senzorové svítidlo nevypíná	<ul style="list-style-type: none"> ■ Trvalý pohyb v oblasti záhytu 	<ul style="list-style-type: none"> ■ Zkontrolovat oblast
Senzorové svítidlo zapíná bez patrného pohybu	<ul style="list-style-type: none"> ■ Senzorové svítidlo je namontováno na místě, kde dochází k otřesům ■ K pohybu došlo, ale nebyl rozeznán pozorovatelem (pohyb za stěnou, pohyb malého objektu v bezprostřední blízkosti svítidla atd.) 	<ul style="list-style-type: none"> ■ Pevně namontovat těleso ■ Zkontrolovat oblast
Senzorové svítidlo při pohybu nezapíná	<ul style="list-style-type: none"> ■ K minimalizaci poruch jsou potlačeny rychlé pohyby nebo je nastavena příliš malá oblast záhytu ■ Zaměněná přípojka k elektrické síti (L a N) 	<ul style="list-style-type: none"> ■ Zkontrolovat oblast ■ Zkontrolovat přípojky L a N, popř. zkontrolovat fázi
Stavová LED stále bliká červeně	<ul style="list-style-type: none"> ■ Vadný akumulátor (nedostatečná kapacita nebo přerušovaný přívod akumulátoru) 	<ul style="list-style-type: none"> ■ Počkat na nabití akumulátoru (ke zrušení alarmu dojde okamžitě po odstranění závady).
Stavová LED přerušovaně bliká červeně (indikace až po dalším vlastním testu)	<ul style="list-style-type: none"> ■ Senzorové svítidlo není připojené ■ Senzorové svítidlo poškozené 	<ul style="list-style-type: none"> ■ Připojit senzorové svítidlo ■ Vyměnit senzorové svítidlo
Stavová LED nesvítí i přes síťové připojení (déle než 5 min.)	<ul style="list-style-type: none"> ■ Poškozené síťové napětí ■ Poškozené provozní zařízení nouzového osvětlení 	<ul style="list-style-type: none"> ■ Zkontrolovat síťové napětí a event. jej zapnout ■ Vyměnit provozní zařízení nouzového osvětlení
LED nouzového osvětlení zhasnutá	<ul style="list-style-type: none"> ■ Bez síťového napětí ■ Síťové napětí od min. 4 hod. přerušené ■ Poškozené nouzové osvětlení 	<ul style="list-style-type: none"> ■ Zkontrolovat síťové napětí a event. jej zapnout ■ Vyměnit senzorové svítidlo

1. O tomto dokumente

Pozorne si ho prečítajte a uschovajte!

- Chránené autorským právom. Dotlač, aj keď iba v skrátenej verzii, je povolená iba s naším súhlasom.
- Vyhradzuje si právo na zmeny slúžiace technickému pokroku.
- Informácie, ktoré sú označené symbolom (EM), sa vzťahujú iba na variant RS PRO Connect 5100 s integrovaným núdzovým osvetlením.

Vysvetlenie symbolov



Varovanie pred nebezpečenstvami!



Odkaz na textové pasáže v dokumente.

2. Všeobecné bezpečnostné pokyny



Pred všetkými prácami na prístroji prerušte prívod napätia!

- Pri montáži musí byť pripájané elektrické vedenie bez napätia. Preto je potrebné najskôr vypnúť elektrický prúd a skontrolovať beznapätovosť pomocou skúšačky napätia.
- Pri inštalácii senzorového svietidla ide o prácu na sieťovom napätí. Preto ju musí vykonať odborný personál podľa miestnych inštalčných predpisov a podmienok pripojenia. (napr. DE - VDE 0100, AT - ÖVE-ÖNORM E8001-1, CH - SEV 1000)
- Používajte iba originálne náhradné diely.
- Opravy a výmenu akumulátorov smú vykonávať iba autorizované servisné dielne.
- Svetelný zdroj tohto svietidla smie vymeniť iba výrobca, ním poverený servisný technik alebo porovnateľne kvalifikovaná osoba.
- Systém núdzového svetla sa musí nainštalovať v súlade s miestnymi predpismi a musí sa pravidelne kontrolovať jeho správna funkčnosť.

3. RS PRO Connect 5100 LED RS PRO Connect 5100 LED EM

Správne používanie

- Senzorové svietidlo s aktívnym snímačom pohybu je vhodné aj na montáž vo vlhkých priestoroch.
- V exteriéroch použiteľné iba za určitých podmienok z dôvodu citlivého snímania.
- Integrované núdzové osvetlenie (EM).



Vhodné na používanie v prostredí, v ktorom sa dá očakávať usadzovanie vodivého prachu na svietidle.

Integrovaný vysokofrekvenčný senzor vysiela elektromagnetické vlny (5,8 GHz) a prijíma ich echo. Už pri najmenšom pohybe v oblasti snímania svietidla zaznamená senzor zmenu odozvy.

Mikroprocesor potom vydá spínací príkaz „Zapnúť svetlo“. Snímanie je možné cez dvere, sklenené tabule alebo tenké steny.

Upozornenie:

Vysokofrekvenčný výkon vysokofrekvenčného senzora predstavuje cca 1 mW – to je len 1/1000 vysielaného výkonu mobilného telefónu alebo mikrovlnnej rúry.

Pri výpadku prúdu sa núdzové osvetlenie (EM) automaticky vypne na 3 hod. v súlade s EN 60598-2-22.

Rozsah dodávky (obr. 3.1)

- Interiérové senzorové svietidlo
- 2 montážne svorky
- 2 násuvné kryty

Rozmery výrobku (obr. 3.2)

Prehľad dielov výrobku (obr. 3.3)

- A** káblový skrutkový spoj
- B** otočný uzáver
- C** pripojovacia svorka
- D** montážna svorka
- E** koncové kryty
- F** teleso svietidla
- G** vysokofrekvenčný senzor
- H** násuvný kryt

Oblasti snímania pri montáži na strop Ø 1-12 m (obr. 3.4)

Oblasť snímania pri montáži na stenu 2,5 m (obr. 3.5)

4. Elektrické pripojenie

Schéma zapojenia (obr. 4.1)

Napájacie vedenie pozostáva z jedného 3-žilového kábla:

- L** = fáza (zvyčajne čierna, hnedá alebo sivá)
- N** = nulový vodič (zvyčajne modrý)
- E** = ochranný vodič (zeleno-žltý)

V prípade pochybností identifikujte káble pomocou skúšačky napätia; potom ich znova odpojte od napätia. Fáza (**L**), nulový vodič (**N**) a ochranný vodič (**E**) sa pripájajú na zásuvné svorky.

Dôležité:

Zámena vodičov neskôr vedie k skratu v prístroji alebo v skrinke s poisťkami. V tomto prípade jednotlivé káble ešte raz identifikujte a nanovo zapojte. Na sieťový prívod sa môže nainštalovať sieťový spínač na zapínanie a vypínanie.

5. Montáž

- Všetky diely skontrolujte vzhľadom na poškodenie.
- Pri poškodeníach výrobok neuvádzajte do prevádzky.
- Pri montáži senzorového svietidla dbajte na to, aby bolo upevnené na mieste bez otrasov.
- Vyberte vhodné miesto montáže, zohľadnite dosah a snímanie pohybu.

Upozornenie: Pri montáži na stenu sa musí svietidlo upevniť vodorovne.

Montážny postup

- Vypnite napájanie elektrickým prúdom. (obr. 4.1)
- Naznačte otvory na vŕtanie. (obr. 5.1)
- Vyvŕtajte otvory a vložte hmoždinky. (obr. 5.2)
- Naskrutkujte montážne svorky. (obr. 5.3)
- Nasadte teleso svietidla. (obr. 5.4)
- Kliknutie potvrdí správne zaaretovanie.
- Otvorte káblový skrutkový spoj a otočný uzáver. (obr. 5.5)
- Prípojný kábel prevedte cez káblový skrutkový spoj a otočný uzáver a pripojte ho na zásuvnú svorku. (obr. 5.6)
- Zatvorte káblový skrutkový spoj a otočný uzáver. (obr. 5.7)
- Zapnite napájanie elektrickým prúdom. (obr. 5.7).

6. Funkcia

Nastavenie z výroby:

- Nastavenie dosahu: 12 m
- Nastavenie času: 60 sekúnd
- Nastavenie stmievania: 50 lx
- Nočné svetlo: OFF

Na konfiguráciu svietidla si musíte stiahnuť aplikáciu STEINEL Smart Remote vo svojom AppStore. Na to je potrebný smartfón alebo tablet s funkciou Bluetooth.

Android



iOS



Ak sa svietidlo nenakonfiguruje pomocou aplikácie, bude pracovať ako samostatné senzorové svietidlo s prednastavenými nastaveniami z výroby.

Nastavenie dosahu

Dosah sa môže nastaviť plynulo v rozsahu 1 až 12 m. Zasunutím priložených krytov môžete dosah zmenšiť v 4 smeroch.

- Otvorte otočný uzáver. (obr. 6.1)
- Stiahnite koncovú krytku v dĺžke cca 7 cm. Káblový skrutkový spoj nie je potrebné uvoľniť. (obr. 6.2)
- Nasadte kryty. (obr. 6.3)
- Koncovú krytku zasuňte naspäť a zatvorte otočný uzáver. (obr. 6.4)

Príklady pre nastavenie dosahu (obr. 6.5)

Nastavenie času

Požadovaná doba svietenia svietidla sa dá plynulo nastaviť od cca 5 s do max. 60 min. Každým zaznamenaným pohybom pred uplynutím tohto času sa odpočítavanie doby svietenia začne odznovu.

Nastavenie stmievania

Požadovaný prah citlivosti svietidla sa dá plynulo nastaviť od cca 2 lx do 2000 lx.

Nočné svetlo

Jas nočného svetla sa dá plynulo nastaviť v rozsahu 10 % až 50 %.

Doba svietenia nočného svetla sa dá plynulo nastaviť v rozsahu 10 až 30 minút alebo počas celej noci.

Zapojenie do skupiny

Existuje možnosť svietidlo RS PRO Connect 5100 LED/RS PRO Connect 5100 LED EM prevádzkovať ako samostatné svietidlo alebo sa môže zapojiť v skupinách spolu s viacerými svietidlami pomocou rádiovkej komunikácie.

V každej skupine sa musí pomocou aplikácie Smart Remote určiť jednotka master. Všetky svietidlá v skupine sa pritom správajú podľa konfigurácie jednotky master. Dosah sa môže nastaviť individuálne pre všetkých účastníkov skupiny.

RS PRO Connect 5100 LED EM sa z dôvodu cyklických kontrol akumulátora hodí na použitie ako jednotka Master skupiny iba za určitých podmienok. Počas fázy samostatného testu je senzor deaktivovaný. Preto nedokáže svietidlo v tomto časovom období rozpoznávať žiadny pohyb.

Funkcia susedných skupín

Prostredníctvom aplikácie Smart Remote sa môže aktivovať, resp. deaktivovať funkcia susedných skupín. Prítom sa priradia susedné skupiny aktívnej skupine svietidiel. Skupina reaguje na spínacie signály priradenej susednej skupiny a v súlade s nastaveniami sa zapne ako hlavné alebo základné svetlo.

Funkcia snímača prítomnosti

Prostredníctvom aplikácie Smart Remote sa môže aktivovať, resp. deaktivovať funkcia snímača prítomnosti. Funkcia snímača prítomnosti by sa mala aktivovať, aby sa citlivejšie nastavil dosah senzora po zapnutí. Takto sa napríklad po vstupe do oblasti snímania (s veľkými pohybmi) môžu zaznamenať aj menšie pohyby.

by, ako napr. pohyby ramenom alebo dlaňou. Zabráni sa tak neželanému zapnutiu v dôsledku pohybov mimo želanej oblasti snímania, avšak možnosť zapnutia svetla menšími pohybmi zostane zachovaná. Na zabránenie trvalému zapnutiu musí byť každých 10 minút detegovaný minimálne jeden pohyb. Ak to nie je ten prípad, citlivý režim sa opustí a svetidlo sa po uplynutí doby dobehu vypne. Ak má zostať svetidlo trvalo neželane zapnuté, deaktivujte funkciu snímača prítomnosti.

Núdzové osvetlenie (EM)

„Stavový indikátor núdzového osvetlenia (EM)“ sa zobrazuje dvojfarebnou stavovou LED na senzore svietidle.

- Stavová LED svieti prerušovane nazeleno:
Regenerácia akumulátora
- Stavová LED svieti trvalo nazeleno:
Bez poruchy/normálny stav
- Stavová LED trvalo bliká načerveno:
Chybný akumulátor
- Stavová LED prerušovane bliká načerveno:
Svietidlo nie je pripojené alebo je chybné
- Stavová LED nesvieti:
Porucha sieťového napätia alebo zariadenia s núdzovým osvetlením

7. Starostlivosť a údržba

Údržba

Na prevádzkovanie a kontrolu sa musia na mieste montáže dodržiavať predpisy a normy núdzového osvetlenia. Núdzové svetidlá a zariadenia s núdzovým osvetlením sa musia pravidelne kontrolovať.

Uvedenie do prevádzky

Do prevádzky uviedol/-la: _____
Dátum uvedenia do prevádzky: _____

Samočinné testy „(EM)“

- Samočinné testy senzore svietidla, stavových LED a akumulátorov sa uskutočňujú automaticky cca každých 8 dní.
 - Samočinný test kapacity akumulátora simuláciou výpadku siete sa uskutočňuje štyrikrát ročne.
- Všeobecná funkcia senzore svietidla s hlavným svetlom a senzore funkciu zostáva počas testu zachovaná.
- Samočinný test nenahrádza skúšku funkčnosti núdzového osvetlenia v súlade s predpismi špecifickými pre danú krajinu.

Kontroly používateľom „(EM)“

- Musia sa vykonávať každomesačné vizuálne kontroly stavového LED indikátora, ako aj senzore svietidla z hľadiska ich správneho fungovania.

Výmena akumulátora „(EM)“

Keď doba svietenia senzore svietidla poklesne pod 180 minút na 3-hodinovú prevádzku, musia sa vymeniť akumulátory.

- Výmenu akumulátora nechajte vykonať výrobcom. Zákaznícky servis:
NECO SK, A.S.
Ružová ul. 111, SK-01901 Ilava
Telefon: +421/42/4 45 67 10
neco@neco.sk
- Kontakt s výrobcom nadviažte vopred, aby ste sa uistili, že má k dispozícii príslušné vymieňané svetidlo.

Dve možnosti:

- Výmena za senzore svietidlo opravené firmou STEINEL s novými akumulátormi (servisný paušál).
- Výmena za nové senzore svietidlo (znižená nákupná cena).
- Na záver zašlite späť demontované senzore svietidlo.

Regenerácia akumulátora „(EM)“

Po prvom uvedení do prevádzky (aj výmene akumulátora alebo odstránení chyby) zariadenie s núdzovým osvetlením automaticky regeneruje akumulátory. Vykonajú sa tri cykly. Jeden cyklus sa skladá z 24-hodinového nabíjania a kompletného vybitia akumulátora senzore svietidlom v núdzovej prevádzke. Počas cyklov sa nevykonávajú žiadne merania kapacity akumulátorov. Proces regenerácie akumulátora sa nevykonáva ani po normálnom vybití akumulátora, ani po samočinnom teste kapacity akumulátora.

Čistenie

Senzore svietidlo môžete v prípade znečistenia očistiť vlhkou handrou (bez čistiaceho prostriedku).

8. Likvidácia

Elektrické zariadenia, príslušenstvo a obaly odovzdajte na ekologickú recykláciu.



Elektrické zariadenia nevyhadzujte do komunálneho odpadu!

Iba pre krajiny EÚ:

Podľa platnej európskej smernice o odpade z elektrických a elektronických zariadení a jej implementácie do národnej legislatívy sa musia nepoužívané elektrické a elektronické zariadenia zbierať separovane a odovzdať na ekologickú recykláciu.

9. Vyhlásenie o zhode

STEINEL Vertrieb GmbH týmto vyhlasuje, že rádiové zariadenie typu RS PRO Connect 5100 LED/RS PRO Connect 5100 LED EM je v súlade so smernicou 2014/53/EÚ. Úplné EÚ vyhlásenie o zhode je k dispozícii na tejto internetovej adrese: www.steinel.de

10. Produktová záruka

Po inštalácii svetidla s núdzovým osvetlením sa musia plniť požiadavky normy EN60598-1 týkajúce sa bezpečnosti. Za plnenie tejto normy je zodpovedný používateľ zariadenia s núdzovým osvetlením.

Pri nedodržaní tejto normy zamietne výrobca akúkoľvek žiadosť o uplatnenie záruky.

Spol. STEINEL nepreberá žiadnu zodpovednosť za bezprostredné, nepriame ani vedľajšie škody, ktoré nevzniknú pri výslovne povolenom a riadnom používaní definovanom firmou STEINEL. Spol. STEINEL tiež neručí za nároky na náhradu škodu tretích strán, ktoré nevyplynú z výslovne povoleného a riadneho používania definovaného firmou STEINEL. Zariadenia s núdzovým osvetlením sa nesmú nijakým spôsobom otvárať ani upravovať. Komponenty núdzových svetiel sa smú vymieňať iba za originálne náhradné diely a iba zástupcom firmy STEINEL. Ak zariadenie s núdzovým osvetlením vykazuje poškodenia, na základe ktorých možno predpokladať, že už nie je možná jeho bezpečná prevádzka, nesmú sa senzore svietidlá uvádzať do prevádzky. Spol. STEINEL si vyhradzuje právo zmeniť obrázky, hmotnosti, rozmerové tabuľky alebo iné takéto údaje v katalógu alebo v návode na obsluhu bez predchádzajúceho oznámenia v prípade, ak je takýto krok účelný alebo podmienený technologickým pokrokom.

11. Záruka výrobcu

Ako kupujúcemu vám voči predajcovi prináležia zákonom stanovené práva. Pokiaľ takéto práva vo vašej krajine existujú, naše záručné vyhlásenie ich nekráti ani inak neobmedzuje. Poskytneme vám 5-ročnú záruku na bezchybný stav a náležité fungovanie vášho výrobku STEINEL zo série Professional Sensorik. Garantujeme, že tento výrobok neobsahuje žiadne materiálové, výrobné ani konštrukčné chyby. Garantujeme funkčnosť všetkých elektronických súčiastok a káblov, ako aj bezchybnosť všetkých použitých materiálov a ich povrchov.

Uplatnenie záruky

Ak chcete svoj výrobok reklamovať, zašlite ho v kompletnom stave a s uhradenými prepravnými nákladmi spolu s originálnym dokladom o kúpe, ktorý musí obsahovať dátum kúpy a označenie výrobku, svojmu predajcovi alebo priamo nám na adresu **NECO SK, a.s. Ružová 111, 019 01 Ilava**. Odporúčame vám, aby ste si svoj doklad o kúpe starostlivo uschovali až do uplynutia záručnej doby. Za prepravné náklady a riziká spojené so spätným zaslaním nepreberá spoločnosť STEINEL žiadnu zodpovednosť.

Informácie o možnostiach uplatnenia záručného prípadu nájdete na našej stránke www.neco.sk

Ak u vás došlo k záručnému prípadu alebo ak máte otázky týkajúce sa výrobku, môžete nás kedykoľvek telefonicky kontaktovať na našej servisnej linke: **+421/42/4 45 67 10**.

5 ROKOV
ZÁRUKA
VÝROBCU

12. Technické údaje

	RS PRO Connect 5100 LED	RS PRO Connect 5100 LED EM
Rozmery (V × D × Š)	58 × 1370 × 87 mm	58 × 1370 × 87 mm
Sieťové pripojenie	220 – 240 V / 50/60 Hz	220 – 240 V / 50/60 Hz
Výkon	30 W / 4206 lm / 140 lm/W	30 W / 4206 lm / 140 lm/W
Teplota farby	4000 K (neutrálna biela)	4000 K (neutrálna biela)
Faktor výkonu	0,93	0,93
Sieťový prúd	142 mA	142 mA
Životnosť LED	60 000 h/L80B10	60 000 h/L80B10
VF technológia	5,8 GHz (reaguje v závislosti od teploty na najmenšie pohyby)	5,8 GHz (reaguje v závislosti od teploty na najmenšie pohyby)
uhol dosahu	360°, s uhlom otvorenia 160° (prip. cez sklo, drevo alebo ľahké steny)	360°, s uhlom otvorenia 160° (prip. cez sklo, drevo alebo ľahké steny)
Montážna výška	max. 3,5 m	max. 3,5 m
Dosah	Ø 1-12 m	Ø 1-12 m
Max. plošné krytie	cca 50 m ²	cca 50 m ²
nočné svietenie	10-50 %	10-50 %
Hlavné svetlo	50-100 %	50-100 %
Nastavenie času	5 s - 60 min. + inšt. režim	5 s - 60 min. + inšt. režim
Nastavenie stmievania	2-2000 lx + režim teach-in	2-2000 lx + režim teach-in
Teplotný rozsah	-20 °C až +40 °C	-20 °C až +40 °C
Krytie	IP 66	IP 66
Trieda ochrany	II	II
Materiál	PC IK07	PC IK07
Vlastná spotreba	0,45 W	0,45 W
Priechodné spojenie	max. 16 A	max. 16 A
Frekvencia Bluetooth	2,4-2,48 GHz	2,4-2,48 GHz
Vysielací výkon Bluetooth	5 dBm/3 mW	5 dBm/3 mW
Typ akumulátora núdzového osvetlenia		Lítiovo-železno-fosfátový (LFP)
Napätie batérie		3,2 V
Svetelný výkon núdzového svetla		798 lm
Doba svietenia núdzového osvetlenia		3 h ¹

¹ Maximálnu kapacitu môžete zabezpečiť len používaním akumulátorov, ktoré sú súčasťou dodávky.

13. Prevádzkové poruchy

Porucha	Príčina	Riešenie
Senzorové svetlo bez napätia	<ul style="list-style-type: none"> ■ aktivovala sa poistka, nezapnuté, vedenie prerušené ■ skrat na sieťovom prívodnom vedení ■ prípadne zabudovaný sieťový spínač je vypnutý 	<ul style="list-style-type: none"> ■ zapnúť poistku, vymeniť, zapnúť sieťový spínač, skontrolovať vedenie pomocou skúšačky napätia ■ skontrolovať prípojky ■ zapnúť sieťový spínač
Senzorové svetlo sa nezapína	<ul style="list-style-type: none"> ■ nastavenie stmievania nesprávne zvolené ■ sieťový spínač je vypnutý ■ aktivovala sa poistka 	<ul style="list-style-type: none"> ■ nanovo nastaviť ■ zapnúť ■ zapnúť poistku, vymeniť, príp. skontrolovať pripojenie
Senzorové svetlo sa nevypína	<ul style="list-style-type: none"> ■ trvalý pohyb v oblasti snímania 	<ul style="list-style-type: none"> ■ skontrolovať oblasť
Senzorové svetlo sa zapína bez viditeľného pohybu	<ul style="list-style-type: none"> ■ senzorové svetlo nie je namontované stabilne ■ pohyb sa uskutočnil, ale pozorovateľ ho nerozpoznal (pohyb za stenou, pohyb malého objektu v bezprostrednej blízkosti svetidla atď.) 	<ul style="list-style-type: none"> ■ pevne namontovať kryt ■ skontrolovať oblasť
Senzorové svetlo sa nezapína napriek pohybu	<ul style="list-style-type: none"> ■ rýchle pohyby sú potlačené kvôli minimalizovaniu porúch alebo je oblasť snímania nastavená ako príliš malá ■ zamenená prípojka sieťového prívodu (L a N) 	<ul style="list-style-type: none"> ■ skontrolovať oblasť ■ skontrolovať prípojky L a N, resp. fázu
Stavová LED trvalo bliká načerveno	<ul style="list-style-type: none"> ■ akumulátor je chybný (nedostatočná kapacita alebo prerušený prívod akumulátora) 	<ul style="list-style-type: none"> ■ počkať na nabitie akumulátora (resetovanie alarmu sa uskutoční ihneď po odstránení chyby).
Stavová LED prerušovane bliká načerveno (indikácia až po nasledovnom samočinnom teste)	<ul style="list-style-type: none"> ■ nepripojené senzorové svetlo ■ chybné senzorové svetlo 	<ul style="list-style-type: none"> ■ pripojiť senzorové svetlo ■ vymeniť senzorové svetlo
Stavová LED nesvieti napriek pripojeniu k sieti (dlhšie ako 5 min.)	<ul style="list-style-type: none"> ■ chybné sieťové napätie ■ chybné zariadenie s núdzovým osvetlením 	<ul style="list-style-type: none"> ■ skontrolovať sieťové napätie a príp. ho zapnúť ■ vymeniť zariadenie s núdzovým osvetlením
LED núdzového osvetlenia je vypnutá	<ul style="list-style-type: none"> ■ chýba sieťové napätie ■ sieťové napätie je min. 4 hodiny prerušené ■ chybné núdzové osvetlenie 	<ul style="list-style-type: none"> ■ skontrolovať sieťové napätie a príp. ho zapnúť ■ vymeniť senzorové svetlo

PL (Tłumaczenie instrukcji oryginalnej)

1. Informacje o tym dokumencie

Zapoznać się dokładnie i zostawić do przechowania!

- Dokument chroniony prawem autorskim. Przedruk, także w częściach, wyłącznie po uzyskaniu naszej zgody.
- Zmiany, wynikające z postępu technicznego, zastrzeżone.
- Informacje, oznaczone (EM) odnoszą się tylko do wersji RS PRO Connect 5100 ze zintegrowanym światłem awaryjnym.

Objaśnienie symboli



Ostrzeżenie przed zagrożeniami!



Odsyłacz do tekstu w dokumencie.

2. Ogólne zasady bezpieczeństwa



Przed rozpoczęciem wszelkich prac przy urządzeniu należy odłączyć napięcie zasilające!

- Przewód zasilający, który należy podłączyć podczas montażu, nie może być pod napięciem. Dlatego najpierw należy wyłączyć prąd i sprawdzić brak napięcia za pomocą próbnika.
- Podczas instalacji lampy z czujnikiem ruchu wykonywana jest praca pod napięciem sieciowym. Dlatego powinien przeprowadzać ją wykwalifikowany personel, zgodnie z obowiązującymi w danym kraju przepisami dotyczącymi instalacji i podłączania do zasilania elektrycznego.
(np. **DE** - VDE 0100, **AT** - ÖVE-ÖNORM E8001-1, **CH** - SEV 1000)
- Stosować tylko oryginalne części zamienne.
- Napraw i wymiany akumulatora mogą wykonywać jedynie autoryzowane punkty serwisowe.
- Żarówkę w tej lampie może wymieniać tylko producent lub upoważniony przez niego technik serwisu, bądź osoba o porównywalnych kwalifikacjach.
- System światła awaryjnego należy zainstalować zgodnie z obowiązującymi w danym kraju przepisami i regularnie sprawdzać pod kątem prawidłowego działania.

3. RS PRO Connect 5100 LED RS PRO Connect 5100 LED EM

Zastosowanie zgodne z przeznaczeniem:

- Lampa z aktywnym czujnikiem ruchu odpowiednia również do montażu w pomieszczeniach wilgotnych.
- Na zewnątrz, ze względu na czułe wykrywanie, znajduje zastosowanie jedynie warunkowo.
- Zintegrowane światło awaryjne (EM).



Przeznaczone do użytkowania w otoczeniu, w którym można spodziewać się zbierania się na lampie pyłu przewodzącego.

Zintegrowany w lampie czujnik wysokiej częstotliwości wysyła fale elektromagnetyczne o wysokiej częstotliwości (5,8 GHz) i odbiera ich odbicie. Przy najmniejszym ruchu w obszarze wykrywania lampy czujnik rejestruje zmianę w odbiciu fal.

Mikroprocesor generuje wówczas polecenie „włączyć światło”. Możliwe jest wykrywanie ruchu przez drzwi, szyby szklane lub cienkie ściany.

Wskazówka:

Moc nadawcza czujnika wysokiej częstotliwości wynosi ok. 1 mW – stanowi to tylko jedną tysięczną mocy nadawczej telefonu komórkowego lub kuchenki mikrofalowej.

W przypadku przerwy w dostawie prądu światło awaryjne (EM) włącza się automatycznie na 3 h zgodnie z normą EN 60598-2-22.

Zakres dostawy (rys. 3.1)

- Lampa wewnętrzna z czujnikiem
- 2 zaciski montażowe
- 2 przesłony wsuwane

Wymiary produktu (rys. 3.2)

Przegląd urządzenia (rys. 3.3)

- A** Dławik kablowy
- B** Zamek obrotowy
- C** Zacisk przyłączeniowy
- D** Zacisk montażowy
- E** Zaślepki
- F** Oprawa lampy
- G** Czujnik wysokiej częstotliwości
- H** Przesłona wsuwana

Zasięgi wykrywania przy montażu na suficie Ø 1-12 m (rys. 3.4)

Zasięg wykrywania przy montażu na ścianie 2,5 m (rys. 3.5)

4. Przyłącze elektryczne

Schemat połączeń (rys. 4.1)

Przewód zasilający jest kablem 3-żyłowym:

- L** = przewód fazowy (najczęściej czarny, brązowy lub szary)
- N** = przewód zerowy (najczęściej niebieski)
- E** = przewód ochronny (zielono-żółty)

W razie wątpliwości należy zidentyfikować kable próbnikiem napięcia, a następnie ponownie wyłączyć napięcie. Przewód fazowy (**L**), neutralny (**N**) i ochronny (**E**) należy podłączyć do łącznika świecznikowego.

Ważne:

Pomylenie przewodów jest przyczyną późniejszego zwarcia w urządzeniu lub w skrzynce bezpieczników. W takim przypadku należy jeszcze raz zidentyfikować poszczególne żyły przewodów i ponownie je podłączyć. W przewodzie zasilającym można oczywiście zainstalować wyłącznik sieciowy do ręcznego włączania i wyłączania oświetlenia.

5. Montaż

- Sprawdzić wszystkie elementy pod kątem uszkodzenia.
- W przypadku uszkodzeń nie uruchamiać produktu.
- Przy montażu lampy z czujnikiem należy zwrócić na to uwagę, aby zamontować ją w miejscu nie podlegającym wstrząsom i drganiom.
- Wybrać odpowiednie miejsce montażu z uwzględnieniem zasięgu i wykrywania ruchu.

Wskazówka: W przypadku montażu na ścianie lampę należy zamontować w poziomie.

Czynności montażowe

- Wyłączyć zasilanie (rys. 4.1)
- Zaznaczyć otwory do wywiercenia (rys. 5.1)
- Wywiercić otwory i włożyć kołki (rys. 5.2)
- Przykręcić zaciski montażowe (rys. 5.3)
- Nałożyć oprawę lampy (rys. 5.4)
- Kliknięcie potwierdzi prawidłowe zatrzęsnięcie się
- Otworzyć dławik kablowy i zamek obrotowy (rys. 5.5)
- Przełożyć kabel przyłączeniowy przez dławik kablowy i zamek obrotowy i podłączyć do łącznika świecznikowego (rys. 5.6)
- Zamknąć dławik kablowy i zamek obrotowy (rys. 5.7)
- Włączyć zasilanie (rys. 5.7)

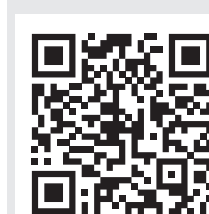
6. Działanie

Ustawienia fabryczne:

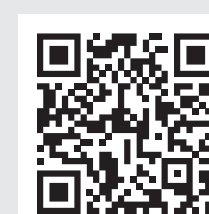
- Ustawianie zasięgu: 12 m
- Ustawianie czasu załączenia: 60 sekund
- Ustawianie progu czułości zmierzchovej: 50 luksów
- Światło nocne: OFF

Na potrzeby konfiguracji lampy należy ściągnąć aplikację STEINEL Smart Remote z AppStore. Niezbędny jest smartfon lub tablet z funkcją Bluetooth.

Android



iOS



Jeżeli lampa nie zostanie skonfigurowana za pomocą aplikacji będzie pracować jako samodzielna lampa z czujnikiem wykorzystując ustawienia fabryczne.

Ustawianie zasięgu czujnika

Zasięg można regulować płynnie, w zakresie 1 do 12 m. Po założeniu dołączonych przesłon można zmniejszyć zasięg w 4 kierunkach.

- Otworzyć zamek obrotowy (rys. 6.1)
- Zdjąć zaślepkę na ok. 7 cm. Nie ma potrzeby otwierania dławika kablowego. (rys. 6.2)
- Założyć przesłony wsuwane (rys. 6.3)
- Nasunąć z powrotem zaślepkę i zamknąć zamek obrotowy (rys. 6.4)

Przykłady ustawiania zasięgu (rys. 6.5)

Ustawianie czasu

Wymagany czas świecenia lampy można ustawić płynnie w zakresie od ok. 5 sekund do maks. 60 minut. Każdy ruch wykryty przed upływem tego czasu powoduje ponowne uruchomienie zegara.

Ustawianie czułości zmierzchovej

Wymagany próg czułości zmierzchovej lampy z czujnikiem można ustawić bezstopniowo w zakresie od ok. 2 do 2000 luksów.

Światło nocne

Jasność oświetlenia nocnego można ustawić w zakresie od 10% do 50%.

Czas świecenia oświetlenia nocnego można ustawić płynnie w zakresie od 10 do 30 minut lub na całą noc.

Grupowanie

Istnieje możliwość użytkowania 5100 LED/RS PRO Connect 5100 LED EM jako lampy pojedynczej lub łączenia kilku lamp w grupę za pomocą komunikacji radiowej.

W każdej z grup należy wybrać za pomocą aplikacji Smart Remote master grupy. Wszystkie lampy danej grupy działają tak samo, jak skonfigurowany master grupy. Zasięg można ustawiać płynnie i w sposób indywidualny dla każdego uczestnika grupy.

RS PRO Connect 5100 LED EM ze względu na cykliczne kontrole akumulatora nadaje się tylko warunkowo jako master grupy. Podczas faz autotestu czujnik jest dezaktywowany. Tym samym lampa w tym czasie nie może rozpoznawać ruchu.

Funkcja sąsiednia

Za pomocą aplikacji Smart Remote można aktywować wzgl. dezaktywować funkcję sąsiednią. Przy tym można przyporządkować grupy sąsiednie aktywnej grupy lamp. Aktywna grupa reaguje na sygnały włączenia przyporządkowanej grupy sąsiedniej oraz przełącza zgodnie z ustawieniami na światło główne lub światło podstawowe.

Funkcja czujnika obecności

Za pomocą aplikacji Smart Remote można aktywować wzgl. dezaktywować funkcję czujnika obecności. Funkcję czujnika obecności należy aktywować, aby ustawić dokładniej zakres wykrywania czujnika po włączeniu. W ten sposób można na przykład, po wejściu w zakres wykrywania (o dużym ruchu) wykrywać także mniejsze ruchy, jak np. ruch ręką czy dłońią. W ten sposób można uniknąć sytuacji, gdy ruch poza pożądanym zakresem wykrywania prowadzi do niepożądanego włączenia, ale w wyniku wykonywania małych ruchów światło pozostaje włączone. Aby uniknąć stałego włączenia, musi nastąpić wykrycie przynajmniej jednego ruchu co dziesięć minut. Jeżeli tak nie jest, tryb pracy czulej zostanie zakończony i lampa wyłączy się po upływie czasu opóźnienia. Jeżeli lampa pozostaje włączona przez cały czas, a jest to niepożądane, należy dezaktywować funkcję czujnika obecności.

Światło awaryjne (EM)

„Wskaźnik statusu światła awaryjnego (EM)“ jest wyświetlany za pomocą dwukolorowej diody LED na statusowej na lampie z czujnikiem ruchu.

- Dioda LED statusowa przerywane zielone światło:
Regeneracja akumulatora
- Dioda LED statusowa stałe światło zielone:
Brak zakłócenia/stan normalny
- Dioda LED statusowa stałe migające światło czerwone:
Błąd akumulatora
- Dioda LED statusowa przerywane migające światło czerwone:
Lampa niepodłączona lub uszkodzona
- Dioda LED statusowa ciemna:
Napięcie sieci lub urządzenie z trybem światła awaryjnego uszkodzone

7. Konserwacja i pielęgnacja

Konserwacja

Podczas utrzymania i kontroli należy przestrzegać przepisów i norm dot. światła awaryjnego w miejscu montażu. Światła awaryjne i urządzenie z trybem światła awaryjnego należy regularnie kontrolować.

Uruchomienie

Uruchomienie przez: _____
Data uruchomienia: _____

Autotest „(EM)“

- Autotesty lamp z czujnikiem, diod LED statusowe oraz akumulatorów odbywają się automatycznie co 8 dni.
- Autotest pojemności akumulatora poprzez symulację przerwy w dostawie prądu odbywa się cztery razy do roku.

Zasadnicze działanie lampy z czujnikiem ze światłem głównym i funkcją czujnika pozostaje aktywne podczas testu.

Autotest nie zastępuje obowiązującej w danym kraju kontroli działania oświetlenia awaryjnego.

Kontrole wykonywane przez użytkownika „(EM)“

- Comiesięczna kontrola wskaźników statusu LED oraz lampy z czujnikiem pod kątem prawidłowego działania.

Wymiana akumulatora „(EM)“

Jeżeli czas świecenia lampy z czujnikiem ruchu jest krótszy niż 180 minut dla trybu 3-godzinnego, należy wymienić zastosowane akumulatory.

- Wymianę akumulatora zlecić producentowi.
Obsługa klienta:
"LŁ" Spółka z ograniczoną odpowiedzialnością sp. k. dawniej "Lange Lukaszuk" spółka jawna Byków, ul. Wrocławska 43, PL-55-095 Mirków firma@langelukaszuk.pl
 - Należy najpierw skontaktować się z producentem, aby upewnić się, czy dostępna jest odpowiednia wymienna lampa.
- Dwie możliwości:
- Wymiana na zregenerowaną przez STEINEL lampę z czujnikiem ruchu z nowym akumulatorem (ryczałt serwisowy).
 - Wymiana na nową lampę z czujnikiem ruchu (cena zakupu ze zniżką).
- Na koniec należy odesłać zdemontowaną lampę z czujnikiem ruchu.

Regeneracja akumulatora „(EM)“

Po pierwszym uruchomieniu (także wymiana akumulatora lub usunięcie usterki) urządzenie z trybem światła awaryjnego regeneruje akumulatory automatycznie. Przeprowadzane są trzy cykle. Jeden cykl składa się z 24-godzinnego ładowania akumulatora i całkowitego rozładowania poprzez lampę z czujnikiem ruchu w trybie awaryjnym.

Podczas cykli nie są wykonywane pomiary pojemności akumulatora.

Proces regeneracji akumulatora nie jest przeprowadzany ani po normalnym rozładowaniu akumulatora, ani po autoteście pojemności akumulatora.

Czyszczenie

Zabrudzoną powierzchnię lampy z czujnikiem ruchu można oczyścić wilgotną szmatką (bez użycia środków czyszczących).

8. Deklaracja zgodności z normami

STEINEL Vertrieb GmbH niniejszym oświadcza, że typ urządzenia radiowego RS PRO Connect 5100 LED/RS PRO Connect 5100 LED EM jest zgodny z dyrektywą 2014/53/UE. Pełny tekst deklaracji zgodności UE jest dostępny pod następującym adresem internetowym: www.steinell.de

9. Odpowiedzialność za produkt

Wymogi normy EN60598-1 dotyczące bezpieczeństwa muszą być spełnione po wykonaniu instalacji lampy z czujnikiem ruchu. Odpowiedzialność za spełnienie wymogów powyższej normy ponosi użytkownik urządzenia z trybem światła awaryjnego.

W przypadku nieprzebrzegania powyższej normy producent nie ponosi jakiegokolwiek odpowiedzialności.

STEINEL nie przejmuje żadnej odpowiedzialności za bezpośrednie, pośrednie czy przypadkowe szkody wynikające z użytkowania, które nie było zgodne z przeznaczeniem i wyraźnie dopuszczone przez STEINEL. STEINEL również nie odpowiada za roszczenia odszkodowawcze osób trzecich niewynikające ze zgodnego z przeznaczeniem użytkowania i wyraźnie dopuszczonego przez STEINEL. Urządzenia z trybem światła awaryjnego nie wolno otwierać ani modyfikować w jakikolwiek sposób. Komponenty światła awaryjnego mogą być wymieniane tylko na oryginalne części zamienne i tylko przez firmę STEINEL. Jeżeli urządzenie z trybem światła awaryjnego wykazuje uszkodzenia, na podstawie których można sądzić, że bezpieczna eksploatacja nie jest możliwa, wtedy nie wolno uruchamiać lamp z czujnikiem ruchu. STEINEL zastrzega sobie prawo zmiany ilustracji, wagi, tabeli wymiarów czy innych tego rodzaju informacji w katalogu czy w instrukcji obsługi bez wcześniejszej informacji, jeżeli będzie to stosowne lub uwarunkowane postępowaniem technicznym.

10. Gwarancja producenta

Jako kupującemu w razie potrzeby przysługują Państwu w stosunku do sprzedającego prawa z tytułu rękojmi. O ile prawa te obowiązują w Państwa kraju, to nie ulegają one na podstawie naszej deklaracji gwarancji ani skróceniu ani ograniczeniu. Udzielamy Państwu 5-letniej gwarancji na nienaganną jakość i prawidłowe funkcjonowanie zakupionego przez Państwa profesjonalnego produktu techniki czujników firmy STEINEL. Gwarantujemy, że produkt ten jest wolny od wad materiałowych, produkcyjnych i konstrukcyjnych. Gwarantujemy prawidłowe funkcjonowanie wszystkich podzespołów elektronicznych, a także, że wszystkie zastosowane materiały i ich powierzchnie są wolne od wad.

Dochodzenie roszczeń

Gwarancja jest ważna jedynie kompletnie wypełniona z podpisem Sprzedawcy potwierdzającym warunki gwarancji. Gwarancja na sprzedany towar konsumpcyjny nie wyłącza, nie ogranicza ani nie zawieszają uprawnień kupującego wynikających z rękojmi/niezgodności towaru z umową na podstawie dowodu zakupu. Z tego powodu zalecamy staranne przechowywanie dowodu zakupu. Reklamowany towar w stanie kompletnym prosimy przesłać do Gwaranta wraz z krótkim opisem usterki, oryginalną kartą gwarancyjną, paragonem lub rachunkiem zakupu (opatrzonym datą zakupu i pieczęcią sklepu).

5 L A T
GWARANCJA
PRODUKENTA

11. Dane techniczne

	RS PRO Connect 5100 LED	RS PRO Connect 5100 LED EM
Wymiary (wys. x dł. x szer.)	58 x 1370 x 87 mm	58 x 1370 x 87 mm
Zasilanie sieciowe	220-240 V / 50/60 Hz	220-240 V / 50/60 Hz
Moc	30 W / 4206 lm / 140 lm/W	30 W / 4206 lm / 140 lm/W
Temperatura barwowa	4000 K (naturalny biały)	4000 K (naturalny biały)
Współczynnik mocy	0,93	0,93
Prąd sieciowy	142 mA	142 mA
Żywotność LED	60 000 h / L80B10	60 000 h / L80B10
Technika wysokiej częstotliwości	5,8 GHz (reaguje niezależnie od temperatury nawet na nieznaczne ruchy)	5,8 GHz (reaguje niezależnie od temperatury nawet na nieznaczne ruchy)
Kąt wykrywania	360° z kątem rozwarcia 160° (ewent. przez szyby, drewno i ścianki o lekkiej konstrukcji)	360° z kątem rozwarcia 160° (ewent. przez szyby, drewno i ścianki o lekkiej konstrukcji)
Wysokość montażu	maks. 3,5 m	maks. 3,5 m
Zasięg	Ø 1-12 m	Ø 1-12 m
Maks. powierzchnia objęta zasięgiem czujnika	ok. 50 m ²	ok. 50 m ²
Światło nocne	10-50 %	10-50 %
Światło główne	50-100 %	50-100 %
Ustawianie czasu	5 s - 60 min. + Tryb instalacyjny	5 s - 60 min. + Tryb instalacyjny
Ustawianie czułości zmierzchovej	2-2000 luksów + Tryb samouczenia	2-2000 luksów + Tryb samouczenia
Zakres temperatury	-20°C do +40°C	-20°C do +40°C
Stopień ochrony	IP 66	IP 66
Klasa ochronności	II	II
Materiał	PC IK07	PC IK07
Pobór mocy	0,45 W	0,45 W
Okablowanie przejściowe	maks. 16A	maks. 16A
Częstotliwość Bluetooth	2,4-2,48 GHz	2,4-2,48 GHz
Moc nadawcza Bluetooth	5 dBm / 3 mW	5 dBm / 3 mW
Rodzaj akumulatora światła awaryjne		Litowo-żelazowo-fosforanowy (LFP)
Napięcie robocze		3,2 V
Wydajność świetlna światła awaryjnego		798 lm
Czas świecenia światła awaryjnego		3 h ¹

¹ Maksymalna pojemność jest zapewniona tylko w przypadku używania dołączonych akumulatorów.

12. Usterki

Usterka	Przyczyna	Usuwanie
brak napięcia zasilającego lampę z czujnikiem ruchu	<ul style="list-style-type: none"> ■ zadziałał bezpiecznik, niewłaczony wyłącznik sieciowy, przerwany przewód ■ zwarcie w przewodzie zasilającym ■ zainstalowany ewent. wyłącznik sieciowy jest wyłączony 	<ul style="list-style-type: none"> ■ włączyć, wymienić bezpiecznik; włączyć wyłącznik sieciowy, sprawdzić przewód próbnikiem napięcia ■ skontrolować przyłącza ■ włączyć wyłącznik sieciowy
lampa z czujnikiem ruchu nie włącza się	<ul style="list-style-type: none"> ■ nieprawidłowo ustawiona czułość zmierzchovej czujnika ■ wyłącznik sieciowy wyłączony ■ zadziałał bezpiecznik 	<ul style="list-style-type: none"> ■ ustawić na nowo ■ włączyć ■ włączyć, wymienić bezpiecznik, ewentualnie sprawdzić połączenie
lampa z czujnikiem ruchu nie wyciąga się	<ul style="list-style-type: none"> ■ w obszarze wykrywania czujnika ciągle się coś porusza 	<ul style="list-style-type: none"> ■ sprawdzić obszar wykrywania czujnika
lampa z czujnikiem ruchu zapala się bez widocznego powodu	<ul style="list-style-type: none"> ■ lampa niezamontowana w sposób wolny od wstrząsów i wibracji ■ ruch miał miejsce, jednak nie został zauważony przez obserwatora (ruchy za ścianą, poruszanie się małego obiektu w bezpośrednim sąsiedztwie lampy itp.) 	<ul style="list-style-type: none"> ■ przykręcić na stałe obudowę ■ sprawdzić obszar wykrywania czujnika
lampa z czujnikiem ruchu nie zapala się pomimo ruchu	<ul style="list-style-type: none"> ■ szybkie ruchy zostały stłumione w celu zminimalizowania usterek lub ustawiono zbyt mały obszar wykrywania ■ zamienione połączenie przewodu zasilającego (L i N). 	<ul style="list-style-type: none"> ■ sprawdzić obszar wykrywania czujnika ■ sprawdzić przyłącza L oraz N wzgl. przewód zasilający
dioda LED miga stale na czerwono	<ul style="list-style-type: none"> ■ akumulator uszkodzony (niewystarczająca pojemność czy przerwany przewód doprowadzający akumulatora) 	<ul style="list-style-type: none"> ■ odczekać aż akumulator zostanie naładowany (Reset alarmu następuje natychmiast po usunięciu usterki).
dioda LED statusowa miga w sposób przerywane na czerwono (wskazywanie dopiero po kolejnym autoteście)	<ul style="list-style-type: none"> ■ lampa z czujnikiem jest niepodłączona ■ lampa z czujnikiem uszkodzona 	<ul style="list-style-type: none"> ■ podłączyć lampę z czujnikiem ■ wymienić lampę z czujnikiem
dioda LED statusowa jest ciemna pomimo podłączenia do sieci (dłużej niż 5 min.)	<ul style="list-style-type: none"> ■ uszkodzenie napięcia sieciowego ■ urządzenie z trybem światła awaryjnego uszkodzone 	<ul style="list-style-type: none"> ■ sprawdzić napięcie zasilające i ewentualnie je włączyć ■ wymienić urządzenie z trybem światła awaryjnego
dioda LED światła awaryjnego wyl.	<ul style="list-style-type: none"> ■ brak napięcia zasilającego ■ przerwa w dostawie napięcia zasilającego wynosząca minimum 4 h ■ uszkodzone światło awaryjne 	<ul style="list-style-type: none"> ■ sprawdzić napięcie zasilające i ewentualnie je włączyć ■ wymienić lampę z czujnikiem

1. Despre acest document

Vă rugăm să citiți cu atenție documentul și să-l păstrați!

- Protejat prin Legea drepturilor de autor. Reproducere, inclusiv în extras, este permisă numai cu aprobarea noastră.
- Ne rezervăm dreptul de a face modificări care servesc progresului tehnic.
- Informațiile marcate cu (EM) se referă numai la varianta RS PRO Connect 5100 cu lumină de siguranță integrată.

Explicația simbolurilor



Atenție, pericole!



Trimitere la texte din document.

2. Instrucțiuni generale de securitate



Înainte de efectuarea oricăror lucrări la aparat, **întrerupeți alimentarea cu energie electrică!**

- La montare, cablul electric care urmează să fie conectat nu trebuie să fie sub tensiune. Opriti așadar curentul și verificați cu un testor de tensiune, să nu mai existe curent pe cablu.
- Instalarea lămpii cu senzor implică o lucrare la rețeaua electrică.

Această lucrare trebuie efectuată numai de personal calificat, în conformitate cu reglementările privind instalațiile și cu condițiile de racordare specifice țării respective. (de ex. **DE** - VDE 0100, **AT** - ÖVE-ÖNORM E8001-1, **CH** - SEV 1000)

- Folosiți numai piese de schimb originale.
- Reparațiile și schimbarea acumulatorilor se vor executa numai în ateliere specializate.
- Sursa de lumină a acestei lămpi nu poate fi înlocuită decât de producător, de un tehnician de service însărcinat de acesta, sau de către o persoană similar calificată.
- Sistemul de lumină de siguranță trebuie instalat în conformitate cu dispozițiile aplicabile în țara respectivă și verificat periodic să funcționeze corect.

3. RS PRO Connect 5100 LED RS PRO Connect 5100 LED EM

Utilizare conform destinației:

- Lampă cu senzor, cu detector de mișcare activ, adecvată și pentru montarea în spații umede.
- În exterior se poate utiliza numai în anumite condiții, având în vedere sistemul sensibil de detecție.
- Lumină de siguranță integrată (EM).



Adekvat pentru utilizarea în medii în care se așteaptă depuneri de praf conductor pe lampă.

Senzorul de înaltă frecvență integrat emite unde electromagnetice de înaltă frecvență (5,8 GHz) și recepționează ecoul lor. La cea mai mică mișcare în domeniul de detecție al lămpii, senzorul percepe modificarea ecoului. Într-un astfel de caz un microprocesor declanșează comanda de comutare „Aprindere lumină”. Detecția mișcării este posibilă și prin uși, geamuri și pereți subțiri.

Indicație:

Senzorul cu frecvență mare are o putere de aprox. 1 mW – unu la mie din puterea de emisie a unui telefon mobil sau a unui cuptor cu microunde.

În cazul unei pene de curent, se aprinde în mod automat, timp de 3 h, lumina de siguranță (EM) conform EN 60598-2-22.

Volumul livrării (fig. 3.1)

- Lampa de interior cu senzor
- 2 cleme de montaj
- 2 diafragme fișabile

Dimensiunile produsului (fig. 3.2)

Prezentare generală a aparatului (fig. 3.3)

- A** Presetupă
- B** Închizător rotativ
- C** Bornă de conexiune
- D** Clemă de montaj
- E** Capace
- F** Carcasă lampă
- G** Senzor HF
- H** Diafragmă fișabilă

Zone de detecție montare pe plafon Ø 1-12 m (fig. 3.4)

Zonă de detecție montare pe perete 2,5 m (fig. 3.5)

4. Conexiune electrică

Schemă de conexiuni (fig. 4.1)

Circuitul de alimentare este format dintr-un cablu cu 3 fire:

- L** = conductor de fază (de obicei negru, maro sau gri)
- N** = conductor neutru (de obicei albastru)
- E** = conductor de protecție (verde / galben)

Dacă aveți îndoieli, trebuie să identificați conductorii cu ajutorul unui creion de tensiune. După aceea ei trebuie scoși din nou de sub tensiune. Faza (**L**), conductorul neutru (**N**) și cel de protecție (**E**) se conectează la bornă.

Important:

Inversarea conexiunilor poate duce la scurtcircuit la aparat sau la tabloul de siguranțe. În acest caz trebuie identificat din nou fiecare cablu și ulterior refăcute conexiunile corecte. Pe cablul de alimentare se poate monta, bineînțeles, un întrerupător de rețea, pentru activare și dezactivare.

5. Montaj

- Verificați toate componentele pentru a constata dacă prezintă deteriorări.
- Nu puneți în funcțiune produsul dacă prezintă deteriorări.
- La montarea lămpii cu senzor trebuie avut grijă să nu fie supusă trepidățiilor.
- Alegeți un loc adecvat pentru montare, ținând cont de raza de acțiune și de detectarea mișcării.

Indicație: În cazul montării pe perete, lampa trebuie aplicată orizontal.

Etapele montării

- Opriti alimentarea cu curent (fig. 4.1)
- Marcați locul unde vor fi găurile (fig. 5.1)
- Faceți găurile și introduceți diblurile (fig. 5.2)
- Înșurubați clemele de montaj (fig. 5.3)
- Poziționați carcasa lămpii (fig. 5.4)
- Un zgomot tip clic confirmă că fixarea a avut loc
- Deschideți presetupa și închizătorul rotativ (fig. 5.5)
- Treceți cablul de conexiune prin presetupa și închizătorul rotativ și conectați-l la bornă (fig. 5.6)
- Închideți presetupa și închizătorul rotativ (fig. 5.7)
- Porniți alimentarea cu curent (fig. 5.7)

6. Funcționarea

Reglaje din fabrică:

- **Reglarea razei de acțiune: 12 m**
- **Temporizare: 60 secunde**
- **Luminozitate de comutare: 50 lucși**
- **Lumină de noapte: OFF**

Pentru configurarea lămpii trebuie descărcată aplicația STEINEL Smart Remote din AppStore. Este necesar un smartphone sau o tabletă cu Bluetooth.

Android



iOS



Dacă nu se configurează cu aplicația, lampa va lucra ca lampă cu senzor independentă, având setările făcute din fabrică.

Reglarea razei de acțiune

Raza de acțiune poate fi reglată continuu între 1 și 12 m. Prin introducerea diaframelor fișabile care fac parte din setul de livrare, raza de acțiune poate fi redusă în patru direcții.

- Deschideți închizătorul rotativ (fig. 6.1)
- Scoateți capacul cca. 7 cm. Presetupa nu trebuie desfăcută. (fig. 6.2)
- Introduceți diafragmele fișabile (fig. 6.3)
- Împingeți înapoi capacul și închideți închizătorul rotativ (fig. 6.4)

Exemple de reglare a razei de acțiune (fig. 6.5)

Temporizare

Durata de iluminare dorită poate fi reglată continuu de la cinci secunde până la 60 minute. La fiecare mișcare detectată înaintea scurgerii acestei durate de timp, temporizatorul repornește de la zero.

Setarea luminozității de comutare

Pragul dorit de comutare a lămpii poate fi reglat continuu de la 2 până la 2000 lucși.

Lumină de noapte

Luminozitatea luminii de noapte poate fi reglată între 10% și 50%.

Durata luminii de noapte poate fi reglată continuu între 10 minute și 30 de minute sau întreaga noapte.

Grupare

Există posibilitatea de a utiliza RS PRO Connect 5100 LED/RS PRO Connect 5100 LED EM ca lampă individuală sau a de comuta mai multe lămpi împreună, în grupe, printr-o comunicație radio.

Pentru fiecare grupă trebuie stabilită o lampă master în Smart Remote App. Ulterior toate lămpile dintr-o grupă vor acționa analog configurației lămpii master. Raza de acțiune poate fi reglată individual pentru toți participanții din grupă.

Având în vedere verificările ciclice ale acumulatorilor, RS PRO Connect 5100 LED EM este adecvată doar în anumite condiții ca lampă master a grupei. În timpul fazelor de auto-test, senzorul este dezactivat. De aceea, lampa nu poate detecta mișcare în acest interval.

Funcție de vecinătate

Prin intermediul Smart Remote App se poate activa, respectiv dezactiva funcția de vecinătate. Grupurile vecine sunt alocate grupului de lămpi activ. Grupul primește semnalele de aprindere ale grupului vecin alocat și comută, corespunzător setărilor, pe lumina principală sau lumina de bază.

Funcție de semnalare a prezenței

Prin intermediul Smart Remote App se poate activa, respectiv dezactiva funcția de semnalare a prezenței. Funcția de semnalare a prezenței ar trebui activată pentru a face mai sensibilă detecția senzorului după pornire. În acest fel, după intrarea în zona de detecție (cu mișcări mari) pot fi detectate, de exemplu, și mișcările mai mici, cum sunt mișcările brațelor sau mâinilor. Ca urmare se evită ca mișcările din afara zonei de

dectaje dorite să ducă la aprinderea nedorită a luminii, dar se garantează că lumina nu se stinge din cauza unor mișcări mai mici. Pentru a evita aprinderea permanentă, la fiecare zece minute trebuie detectată cel puțin o mișcare. Dacă acest lucru nu se întâmplă, se iese din modul sensibil și lampa se stinge după expirarea intervalului de continuare a funcționării. Dacă lampa rămâne aprinsă permanent în mod nedorit, dezactivați funcția de semnalare a prezenței.

Lumină de siguranță (EM)

„Indicatorul de stare lumină de siguranță (EM)“ este un LED de stare cu două culori la nivelul lămpii cu senzor.

- LED de stare verde intermitent:
Regenerare acumulator
- LED de stare verde permanent:
Nicio defecțiune/stare normală
- LED de stare clipește permanent în roșu:
Acumulator defect
- LED de stare clipește intermitent în roșu:
Lampa nu este conectată sau e defectă
- LED-ul de stare nu se aprinde:
Tensiunea de alimentare sau unitatea de alimentare de siguranță defectă

7. Întreținere și îngrijire

Întreținere

Pentru întreținere și control trebuie respectate dispozițiile și normele aplicabile la locul montării pentru lumina de siguranță. Luminile de siguranță și unitățile de alimentare de siguranță trebuie verificate periodic.

Punerea în funcțiune

Punere în funcțiune de către: _____
Data punerii în funcțiune: _____

Auto-teste „(EM)“

- Auto-testele lămpii cu senzor, LED-ului de stare și acumulatorilor au loc automat la fiecare cca. 8 zile.
 - Auto-testul pentru capacitatea acumulatorului prin simularea penei de curent se face de patru ori pe an.
- Funcționarea generală a lămpii cu senzor, cu lumina principală și funcția de senzor, se păstrează în timpul testului.
- Auto-testul nu înlocuiește verificarea funcționării iluminatului de siguranță, prescrisă în dispozițiile legale ale țării respective.

Verificări de către utilizator „(EM)“

- Trebuie efectuate verificări vizuale lunare ale indicatorului de stare cu LED, precum și ale lămpii cu LED, pentru a stabili dacă funcționează corect.

Schimbarea acumulatorilor „(EM)“

Dacă durata în care lampa cu senzor este aprinsă este mai mică de 180 de minute în regimul de funcționare "3 ore", acumulatorii trebuie schimbați.

- Dispuneți efectuarea schimbării acumulatorilor de către producător. Asistență clienți:
S.C. Steinel Distribution S.R.L.
Campului nr.1, 505400 Rasnov, Brasov
Telefon: +40(0)268 53 00 00
www.steinell.ro
- Contactați producătorul în prealabil, pentru a fi siguri că lampa de schimb respectivă este disponibilă.

Două posibilități:

- Se schimbă cu o lampă cu senzor modificată de STEINEL, cu acumulatori noi (sumă pașală pentru service).
- Se schimbă cu o lampă cu senzor nouă (preț de achiziție redus).
- Ulterior returnați lampa cu senzor demontată.

Regenerare acumulator „(EM)“

După prima punere în funcțiune (inclusiv schimbarea acumulatorilor sau remedierea unei defecțiuni), unitatea de alimentare de siguranță regenerează acumulatorii în mod automat.

Se parcurg două cicluri. Un ciclu constă dintr-o încărcare a acumulatorilor timp de 24 de ore și o descărcare completă, cu lampa cu senzor în regim de urgență. În timpul acestor cicluri, nu se efectuează măsurători ale capacității acumulatorilor.

Procedura de regenerare a acumulatorilor nu se efectuează nici după o descărcare normală a acestora, nici după un auto-test al capacității acumulatorilor.

Curățarea

În caz de murdărire, lampa cu senzor poate fi curățată cu o lavetă umedă (fără detergent).

8. Evacuarea ca deșeu

Aparatele electrice, accesoriile și ambalajele trebuie să facă obiectul unei reciclări ecologice.



Nu aruncați aparatele electrice la gunoii menajer!

Nu mai pentru țările UE:

În conformitate cu directiva europeană privind eliminarea deșeurilor electrice și electronice în vigoare și transpunerii ei în legislația națională, aparatele electrice care nu mai pot fi utilizate trebuie să fie colectate separat și să facă obiectul unei reciclări ecologice.

9. Declarație de conformitate

Prin prezenta, STEINEL Vertrieb GmbH declară că tipul de echipamente radio RS PRO Connect 5100 LED/RS PRO Connect 5100 LED EM este în conformitate cu Directiva 2014/53/UE. Textul integral al declarației UE de conformitate este disponibil la următoarea adresă internet: www.steinell.de

10. Răspunderea pentru produs

Cerințele normei EN60598-1 cu privire la siguranță trebuie să fie îndeplinite după instalarea lămpii cu lumină de siguranță. Răspunderea pentru îndeplinirea acestei norme este a utilizatorului unității de alimentare de siguranță.

Producătorul nu își asumă niciun fel de răspundere pentru nerespectarea acestei norme.

STEINEL nu își asumă răspunderea pentru daune directe, indirecte sau accidentale, care au intervenit altfel decât prin utilizarea corectă, permisă în mod expres de către STEINEL. STEINEL nu dă curs nici cererilor de despăgubire ale terților, pentru daune care au intervenit altfel decât prin utilizarea corectă, permisă în mod expres de către STEINEL. Deschiderea sau orice altă modificare adusă unităților de alimentare de siguranță este interzisă. Componentele lămpilor de siguranță se vor înlocui numai cu piese de schimb originale și numai de către STEINEL.

Dacă unitatea de alimentare de siguranță prezintă daune care ridică suspiciuni în legătură cu o funcționare fără pericole, punerea lămpilor cu senzor în funcțiune este interzisă. STEINEL își rezervă dreptul de a modifica ilustrații, greutate, tabele cu dimensiuni sau alte precizări similare în catalog sau în instrucțiunile de utilizare, fără avertizare prealabilă, dacă acest lucru se dovedește util sau este cerut de progresul tehnic.

11. Garanția de producător

În calitate de cumpărător vă bucurați după caz de toate drepturile prevăzute prin lege privind garanția și reclamarea defectelor împotriva vânzătorului. În măsura în care aceste drepturi există în țara dumneavoastră, declarația noastră de garanție nici nu le restrânge și nici nu le reduce durata de valabilitate. Vă acordăm 5 ani de garanție pentru funcționarea ireproșabilă și corespunzătoare a produsului dumneavoastră cu senzor din gama STEINEL Professional. Garantăm că acest produs nu prezintă niciun fel de erori de material, de producție și de proiectare. Garantăm funcționalitatea tuturor componentelor electronice și a cablurilor, precum și caracterul ireproșabil al tuturor materialelor utilizate și al suprafețelor acestora.

Solicitarea garanției

Dacă aveți o reclamație referitoare la produsul dvs., vă rugăm să îl trimiteți întreg și cu taxele de expediție plătite, împreună cu chitanța originală care trebuie să conțină data cumpărării și denumirea produsului, distribuitorului dvs. sau direct nouă, la adresa **STEINEL Distribution SRL; 505400 Rasnov, jud.Brasov; Str. Campului, nr.1; FSR Hala Scolarie Birourile 4-7**. Din acest motiv vă recomandăm să păstrați cu grijă chitanța până la expirarea termenului de garanție. STEINEL nu suportă costurile de transport și nu își asumă riscuri-

le asociate transportului pentru returnarea produselor. Informații privind solicitarea unei prestații în garanție găsiți pe pagina noastră web <http://steinellshop.ro/termeni-si-conditii#answer10>

Dacă doriți să solicitați o prestație în garanție sau aveți o întrebare despre produsul dvs., ne puteți contacta la **+40(0)268 - 530000**.

5 ANI
GARANȚIA
PRODUCĂTORULUI

12. Date tehnice

	RS PRO Connect 5100 LED	RS PRO Connect 5100 LED EM
Dimensiuni (înălțime × lungime × lățime)	58 × 1370 × 87 mm	58 × 1370 × 87 mm
Conexiune la rețeaua electrică	220-240 V / 50/60 Hz	220-240 V / 50/60 Hz
Putere	30 W / 4206 lm / 140 lm/W	30 W / 4206 lm / 140 lm/W
Temperatura culorii	4000 K (alb neutru)	4000 K (alb neutru)
Factor de putere	0,93	0,93
Curent de la rețea	142 mA	142 mA
Durată de viață LED	60.000 h / L80B10	60.000 h / L80B10
Sistem HF	5,8 GHz (reacționează la cele mai mici mișcări, independent de temperatură)	5,8 GHz (reacționează la cele mai mici mișcări, independent de temperatură)
Unghi de detecție	360°, cu unghi de deschidere de 160° (eventual prin sticlă, lemn sau pereți ușori)	360°, cu unghi de deschidere de 160° (eventual prin sticlă, lemn sau pereți ușori)
Înălțime de montaj	max. 3,5 m	max. 3,5 m
Raza de acțiune	Ø 1-12 m	Ø 1-12 m
Suprafața maximă acoperită	cca. 50 m ²	cca. 50 m ²
Lumină de veghe	10-50 %	10-50 %
Lumină principală	50-100 %	50-100 %
Temporizare	5 sec. - 60 min. + mod instalare	5 sec. - 60 min. + mod instalare
Setarea luminozității de comutare	2-2000 lucși + mod Teach-in	2-2000 lucși + mod Teach-in
Domeniu de temperatură	între -20°C și +40°C	între -20°C și +40°C
Grad de protecție	IP 66	IP 66
Clasă de protecție	II	II
Material	PC IK07	PC IK07
Consum propriu	0,45 W	0,45 W
Cablu traversant	max. 16A	max. 16A
Frecvență Bluetooth	2,4-2,48 GHz	2,4-2,48 GHz
Putere de emisie Bluetooth	5 dBm / 3 mW	5 dBm / 3 mW
Tip acumulator lumină de siguranță		Litiu-fier-fosfat (LFP)
Tensiune de lucru		3,2 V
Intensitate luminoasă a luminii de siguranță		798 lm
Durata luminii de siguranță		3 h ¹

¹ Capacitatea maximă este garantată numai dacă sunt utilizați acumulatorii livrați împreună cu produsul.

13. Defecțiuni în funcționare

Defecțiune	Cauză	Remediu
Lampa cu senzor nu are curent	<ul style="list-style-type: none"> ■ Siguranța a declanșat, aparat neconectat, cablu întrerupt ■ Scurtcircuit în cablul alimentator ■ Întrerupătorul de rețea eventual existent este decuplat 	<ul style="list-style-type: none"> ■ Cuplați siguranța, înlocuiți-o, cuplați întrerupătorul de rețea, verificați cablul cu ajutorul unui creion de tensiune ■ Verificați conexiunile ■ Cuplați întrerupătorul de rețea
Lampa cu senzor nu se aprinde	<ul style="list-style-type: none"> ■ Luminozitatea de comutare a fost greșit selectată ■ Întrerupătorul de rețea DECUPLAT ■ Siguranța a declanșat 	<ul style="list-style-type: none"> ■ Reglați din nou ■ Cuplați ■ Cuplați siguranța, înlocuiți-o, eventual verificați legătura
Lampa cu senzor nu se stinge	<ul style="list-style-type: none"> ■ Mișcare permanentă în domeniul de detecție 	<ul style="list-style-type: none"> ■ Verificați zona
Lampa cu senzori se aprinde fără mișcare identificabilă	<ul style="list-style-type: none"> ■ Lampa cu senzor nu este montată pe un suport care să nu transmită vibrațiile ■ S-a produs mișcare, dar nu a fost sesizată de observator (mișcarea s-a produs după un perete, s-a mișcat un obiect mic în imediata apropiere etc.) 	<ul style="list-style-type: none"> ■ Fixați carcasa bine ■ Verificați zona
Lampa cu senzori nu se aprinde după mișcare	<ul style="list-style-type: none"> ■ Detectarea mișcărilor rapide este dezactivată pentru reducerea numărului de semnalări eronate sau zona de detecție este setată la un nivel prea redus ■ Conectare greșită a cablului de alimentare (L și N) 	<ul style="list-style-type: none"> ■ Verificați zona ■ Verificați conexiunile L și N, respectiv verificați faza
Led-ul de stare clipește permanent în roșu	<ul style="list-style-type: none"> ■ Acumulator defect (capacitate insuficientă sau cablu de alimentare întrerupt) 	<ul style="list-style-type: none"> ■ Așteptați să se încarce acumulatorul (resetarea alarmei se face imediat după remedierea erorii).
LED-ul de stare clipește intermitent cu roșu (se aprinde abia după următorul auto-test)	<ul style="list-style-type: none"> ■ Lampa cu senzor neconectată ■ Lampa cu senzor defectă 	<ul style="list-style-type: none"> ■ Conectați lampa cu senzor ■ Înlocuiți lampa cu senzor
LED-ul de stare nu luminează în ciuda conectării la rețea (mai mult de 5 min.)	<ul style="list-style-type: none"> ■ Tensiunea de rețea defectă ■ Unitatea de alimentare de siguranță defectă 	<ul style="list-style-type: none"> ■ Verificați tensiunea de alimentare și eventual porniți-o ■ Înlocuiți unitatea de alimentare de siguranță
LED-ul lumină de siguranță stins	<ul style="list-style-type: none"> Nu există tensiune de alimentare ■ Tensiunea de alimentare întreruptă de min. 4 h ■ Lumina de siguranță defectă 	<ul style="list-style-type: none"> ■ Verificați tensiunea de alimentare și eventual porniți-o ■ Înlocuiți lampa cu senzor

1. O tem dokumentu

Natančno preberite in shranite!

- Zaščiteno z avtorskimi pravicami. Ponatis v celoti ali po delih je dovoljen le z našim soglasjem.
- Spremembe zaradi tehničnega napredka so pridržane.
- Informacije, označene z (EM), se nanašajo le na različico RS PRO Connect 5100 z vgrajeno zasilno osvetlitvijo.

Razlaga simbolov



Opozorilo pred nevarnostmi!



Napotek na mesta besedila v dokumentu.

2. Splošna varnostna navodila



Pred izvajanjem dela na napravi prekinite dovod električne napetosti!

- Ob montaži mora biti električni vodnik, ki ga boste priključili na aparat, brez napetosti. Zato najprej odklopite tok in preverite s preizkuševalcem električne napetosti, če res ni več napetosti.
- Pri namestitvi senzorske svetilke gre za delo z omrežno napetostjo. Inštalacijo mora zato izvesti strokovnjak v skladu z za vsako državo določenimi inštalacijskimi predpisi in pogoji priključitve. (npr. **DE** - VDE 0100, **AT** - ÖVE-ÖNORM E8001-1, **CH** - SEV 1000)
- Uporabljajte le originalne nadomestne dele.
- Popravila in menjavo akumulatorske baterije lahko izvajajo le v strokovnih delavnicah.
- Vir svetlobe tega svetila sme zamenjati le izdelovalec ali servisni tehnik, ki ga je pooblastil, ali primerljivo usposobljena oseba.
- Sistem z zasilno osvetlitvijo je treba namestiti v skladu z državnimi predpisi in njegovo delovanje redno preverjati.

3. RS PRO Connect 5100 LED RS PRO Connect 5100 LED EM

Namenska uporaba:

- Senzorska svetilka z vklopljenim javljalnikom gibanja je primerna tudi za montažo v vlažnih prostorih.
- V zunanosti uporabna samo pogojno zaradi visoke občutljivosti zajemanja.
- Vgrajena zasilna osvetlitev (EM).



Primerno za uporabo v okolju, kjer lahko pričakujemo usedanje prevodnega prahu na svetilko.

Vstavljeni VF-senzor oddaja visokofrekvenčne elektromagnetne valove (5,8 GHz) in sprejema njihov odmev. Ob najmanjšem premiku v področju zaznavanja svetilke senzor zazna spremembo odmeva.

Mikroprocesor nato sproži ukaz za »vklop luči«. Zaznavanje je možno tudi skozi vrata, stekla ali tanke zidove.

Napotek:

Oddajna moč visokofrekvenčnega senzorja znaša pribl. 1 mW – kar je tisočkrat manj od oddajne moči mobilnega telefona ali mikrovalovne pečice.

Ob izpadu elektrike se zasilna osvetlitev (EM) v skladu z EN 60598-2-22 samodejno vklopi za 3 ure.

Obseg dobave (sl. 3.1)

- Senzor notranje svetilke
- 2 montažni sponki
- 2 vtični zaslونki

Mere izdelka (sl. 3.2)

Pregled delov naprave (sl. 3.3)

- A** Kabelski vijačni spoj
- B** Vijačna zveza
- C** Priključna sponka
- D** Montažna sponka
- E** Zaključnimi pokrovi
- F** Ohišje svetilke
- G** HF-senzor
- H** Vtična zaslonka

Območja dosega pri stropni montaži Ø 1-12 m (sl. 3.4)
Območje zaznavanja pri stenski montaži 2,5 m (sl. 3.5)

4. Električni priključek

Vežalni načrt (sl. 4.1)

Električna napeljava je sestavljena iz 3-žilnega kabla:

- L** = faza (praviloma črn, rjav ali moder)
- N** = nevtralni vodnik (praviloma moder)
- E** = zaščitni vodnik (zeleno/rumen)

V primeru dvoma morate kabel identificirati z indikatorjem napetosti; nato ga ponovno preklopite na stanje brez napetosti. Faza (**L**), nevtralni vodnik (**N**) in zaščitni vodnik (**E**) se priključijo na vtično sponko.

Pomembno:

Zamenjava priključkov lahko povzroči kratki stik v napravi ali v vaši električni omarici. V tem primeru morajo vsi kabli biti znova identificirani in na novo montirani. Na omrežni kabel lahko inštalirate omrežno stikalo za vklop in izklop.

5. Montaža

- Preverite vse sklope, ali so poškodovani.
- Poškodovanega izdelka ne uporabljajte.
- Pri montaži senzorske svetilke pazite, da je pritrjena brez pretresanja.
- Izberite primeren kraj montaže in upoštevajte doseg zaznavanja gibanja.

Napotek: Pri stenski montaži je svetilko treba namestiti vodoravno.

Navodila za montažo

- Izklopite oskrbo z energijo (sl. 4.1)
- Zarišite luknje za vrtanje (sl. 5.1)
- Izvrtajte luknje in vstavite mozničke (sl. 5.2)
- Privijačite montažne sponke (sl. 5.3)
- Natakните ohišje svetilke na držalo (sl. 5.4)
- S klikom se potrdi zaskočitev
- Odprite kabelski vijačni spoj in vijačni pokrov (sl. 5.5)
- Napeljite priključni kabel skozi kabelski vijačni spoj in vijačni pokrov in ga priključite na vtično sponko (sl. 5.5)
- Zaprite kabelski vijačni spoj in vijačni pokrov (sl. 5.7)
- Vključite oskrbo z energijo (sl. 5.7)

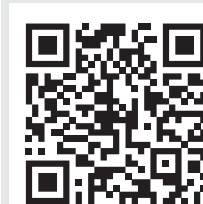
6. Delovanje

Tovarniške nastavitve:

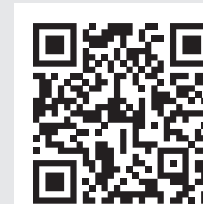
- **Nastavitev dosega: 12 m**
- **Nastavitev časa: 60 sekund**
- **Nastavitev zatemnitve: 50 luksov**
- **Nočna luč: izklop**

Za konfiguracijo svetilke je treba iz AppStore sneti aplikacijo STEINEL Smart Remote. Potreben je za Bluetooth primeren pametni telefon ali tablični računalnik.

Android



iOS



Če svetilke ne konfiguriramo z aplikacijo, dela kot samostojna senzorska svetilka z vnaprej podanimi tovarniškimi nastavitvami.

Nastavitev dosega

Mejo dosega lahko nastavite na vrednost med 1 in 12 m. Z vtikom priloženih zaslonk lahko doseg zmanjšate v štirih smereh.

- Odprite vijačni pokrov (sl. 6.1)
- Povlecite dol končni pokrov za pribl. 7 cm. Kabelskega vijačnega spoja ni treba sprostiti. (Sl. 6.2)

- Vstavite vtične zaslونke (sl. 6.3)
- Potisnite končne pokrove nazaj in zaprite vijačni pokrov (sl. 6.4)

Primeri za nastavev dosega (sl. 6.5)

Nastavitev časa

Želeni čas svetlenja luči lahko brezstopenjsko nastavite od 5 sekund do 60 minut. Z vsakim zaznanim gibanjem pred iztekom tega časa se ura postavi na začetek.

Nastavitev zatemnitve

Želena meja vklopa senzorja svetilke lahko brezstopenjsko nastavite na od približno 2 luksa do 2000 luksov.

Nočna luč

Svetlost nočne luči lahko nastavite na od 10 do 50 %.

Trajanje nočne luči lahko nastavite brezstopenjsko na od 10 do 30 minut ali celo noč.

Ustvarjanje skupin

Obstaja možnost uporabe RS PRO Connect 5100 LED//RS PRO Connect 5100 LED EM kot posamične svetilke ali kot vezave več svetilk v skupine prek radijske komunikacije.

V vsaki skupini mora biti v aplikaciji Smart Remote določena skupinska nadređitev. Vse svetilke ene skupine delujejo pri tem analogno s konfiguracijo nadređene enote v skupini. Mejo dosega lahko za vse udeležence skupine nastavite individualno.

Zaradi cikličnega preverjanja akumulatorske baterije je RS PRO Connect 5100 LED EM le pogojno primerna kot nadređena enota skupine. Med fazo samodejnega testiranja je senzor izklopljen. Svetilka zato v tem obdobju ne zaznava gibanja.

Sosednja funkcija

Reguliranje sosednje funkcije lahko aktivirate/deaktivirate prek aplikacije Smart-Remote. Pri tem se dodelijo sosednje skupine aktivne skupine luči. Skupina reagira na signale vklopa dodeljene sosednje skupine in ustrezno preklopi na glavno ali osnovno svetlobo.

Prijavna funkcija ob prisotnosti

Z aplikacijo Smart Remote lahko aktivirate/deaktivirate prijavno funkcijo ob prisotnosti. Prijavna funkcija ob prisotnosti se naj aktivira, da se zajemanje senzorja po nastavitvi nastavi na večjo občutljivost. S tem je na primer mogoče po vstopu v območje zajemanja (z večjimi premiki) zajeti tudi manjše premikanje kot je npr. premikanje dlani ali roke. S tem se prepreči, da premiki zunaj zelenega območja zajemanja povzročajo neželene vklope, in da pri manjših premikih luč ostane vklopljena. Da se prepreči stalni vklop, je vsaki deset minut treba zaznati najmanj en premik. Če to ni mogoče, se izstopi iz občutljivega načina in svetilka se po poteku časa naknadnega teka izklopi. Če ostane svetilka stalno neželena vklopljena, deaktivirajte prijavno funkcijo ob prisotnosti.

Zasilna osvetlitev (EM)

»Statusni prikaz zasilne osvetlitve (EM)« se na senzorski svetilki prikaže z dvobarvno statusno LED-lučjo.

- Statusna LED-luč sveti periodično zeleno:
regeneracija akumulatorske baterije
- Statusna LED-luč trajno sveti zeleno:
Ni motnje/normalno stanje delovanj
- Statusna LED-luč trajno utripa rdeče:
akumulatorska baterija je okvarjena
- Statusna LED-luč utripa periodično rdeče:
Svetilka ni priključena ali je okvarjena
- Statusna LED-luč je temna:
Omrežna napetost ali naprava za uporabo naprave za zasilno osvetlitev je okvarjena

7. Vzdrževanje in nega

Vzdrževanje

Za vzdrževanje in kontrolo je treba upoštevati predpise in standarde za zasilno osvetlitev na kraju montaže. Zasilne svetilke in naprave za zasilno osvetlitev je treba redno preverjati.

Zagon

Zagon opravil: _____
Datum zagona: _____

Samodejni test »(EM)«

- Samodejni test senzorske svetilke, statusne LED-luč in akumulatorske baterije se izvaja pribl. vsakih 8 dni.
 - Samodejni test kapacitete akumulatorske baterije s simulacijo izpada omrežja se izvaja štirikrat na leto.
- Splošna funkcija senzorske svetilke z glavno lučjo in senzorsko funkcijo ostane med testiranjem nespremenjena.
- Samodejni test ne nadomešča državno predpisanega preverjanja delovanja zasilne osvetlitve.

Kontrole, ki jih izvaja uporabnik »(EM)«

- Z rednimi mesečnimi vizualnimi pregledi zagotavljajte, ali prikaz LED-statusa in senzorsko svetilko redno delujeta.

Menjava akumulatorske baterije »(EM)«

Če je trajanje svetenja senzorske svetilke za 180 minut krajše od 3 ur, je akumulatorske baterije treba zamenjati.

- Akumulatorske baterije naj zamenja proizvajalec.
Servis za stranke:
VP ELEKTRO-PROJEKT D.O.O.
SREDNJE BITNJE 70
4209 ŽABNICA
Tel.: 040 856-555 / 059 365-750 (-751 / -752)
www.veleprodaja-ep.si
- Najprej se povežite s proizvajalcem, da se prepričate, ali je na razpolago svetilka, ki jo potrebujete za zamenjavo.

Možnosti sta dve:

- Zamenjava s senzorsko svetilko, ki jo je družba STEINEL predelala z novimi akumulatorskimi baterijami (servisni pavšalni znesek).
- Zamenjava za novo senzorsko svetilko (ugodnejša nakupna cena).
- Šele po tem vrnite demontirano senzorsko svetilko.

Regeneracija akumulatorske baterije »(EM)«

Po prvem zagonu (po menjavi akumulatorske svetilke ali odpravi napake) naprava za zasilno osvetlitev samodejno regenerira akumulatorske baterije. Izvedejo se trije cikli. En cikel sestavlja 24-urno polnjenje akumulatorja in popolna izpraznitev prek senzorske svetilke v zasilnem obratovanju. Med cikli meritve kapacitete akumulatorja ne potekajo. Postopek regeneracije akumulatorske baterije se ne izvaja po normalnem polnjenju akumulatorske baterije ali po samodejnem testu kapacitete akumulatorske baterije.

Čiščenje

Če je senzorska svetilka umazana, jo očistite z vlažno krpo (brez čistil).

8. Odstranjevanje

Električne aparate, opremo in embalažo oddajte v okolju prijazno ponovno obdelavo.



Električnih aparatov ne odstranjujte s hišnimi odpadki!

Samo za države članice EU:

V skladu z veljavno Evropsko direktivo o izrabljenih električnih in elektronskih aparatih in njenim prenosom v nacionalno zakonodajo je električne aparate, ki niso več uporabni, treba zbirati ločeno in jih oddati v okolju prijazno ponovno obdelavo.

9. Izjava o skladnosti

STEINEL Vertrieb GmbH potrjuje, da je tip radijske opreme RS PRO Connect 5100 LED/RS PRO Connect 5100 LED EM skladen z Direktivo 2014/53/EU. Celotno besedilo izjave EU o skladnosti je na voljo na naslednjem spletnem naslovu: www.steinell.de

10. Jamstvo za proizvod

Po namestitvi svetilke za zasilno osvetlitev morajo biti izpolnjene zahteve po standardu EN60598-1, ki zadevajo varnost. Odgovornost za izpolnjevanje tega standarda je pri uporabniku naprave za zasilno osvetlitev.

Ob neupoštevanju tega standarda proizvajalec odklanja vsako odgovornost.

Družba STEINEL ne prevzema jamstva za neposredno, posredno ali nenamerno škodo, ki ni nastala zaradi pravilne uporabe, ki jo je izrecno odobrila družba STEINEL. Družba STEINEL prav tako ne jamči za odškodninske zahteve tretjih oseb, ki ni nastala zaradi pravilne uporabe, ki jo je izrecno odobrila družba STEINEL. Naprav za zasilno osvetlitev ni dovoljeno odpirati ali na kakršen koli način spreminjati. Sestavne dele zasilne osvetlitve sme zamenjati le družba STEINEL z originalnimi nadomestnimi deli.

Če je naprava za zasilno osvetlitev poškodovana in sumite, da obratovanje brez nevarnosti ni mogoče, senzorskih svetilk ni dovoljeno uporabljati. Družba STEINEL si pridržuje pravico spreminjati slike, teže, preglednice z merami in druge podobne navedbe v katalogu ali navodilih za obratovanje brez vnaprejšnjega obvestila, če je to ustrezno za namen ali pogojeno s tehničnim napredkom.

11. Garancija proizvajalca

Kot kupcu so vam na voljo zakonske garancijske pravice v skladu s 437. členom in naslednjimi Civilnega zakonika (BGB, Bürgerliches Gesetzbuch) (naknadna izpolnitev, odstop od kupoprodajne pogodbe, zmanjšanje kupnine, odškodnina in nadomestilo za stroške). Naša garancijska izjava teh pravic ne krajša in ne omejuje. Poleg zakonskega garancijskega obdobja vam dajemo 5-letno garancijo na brezhibno sestavo in pravilno delovanje tega izdelka STEINEL-Professional-Sensorik. Jamčimo, da izdelek nima materialnih in tovarniških napak ali napak v sestavi. Jamčimo za delovanje vseh elektronskih sklopov in kablov ter za brezhibnost vseh uporabljenih materialov in njihovih površin.

Uveljavljanje

Če želite izdelek reklamirati, pošljite cel izdelek s plačano poštnino in priložite originalni račun, ki vsebuje datum nakupa in poimenovanje izdelka, svojemu trgovcu ali neposredno na naš naslov: **VP ELEKTRO-PROJEKT D.O.O., SREDNJE BITNJE 70, 4209 ŽABNICA**. Priporočamo vam, da račun skrbno hranite do poteka garancijskega obdobja. Za transportne stroške in tveganja v okviru vračila družba STEINEL ne prevzema jamstva.

(Informacije o uveljavljanju garancijskega primera najdete na naši spletni strani www.veleprodaja-ep.si / www.steinell.de

Če imate garancijski primer ali vprašanje glede izdelka, nas lahko pokličete na telefonsko številko servisa **040 856-555 / 059 365-750 (-751 / -752)**.

5 LETNA
PROIZVAJALCA
GARANCIJA

12. Tehnični podatki

	RS PRO Connect 5100 LED	RS PRO Connect 5100 LED EM
Mere (V × D × Š)	58 × 1370 × 87 mm	58 × 1370 × 87 mm
Omrežni priključek	220-240 V / 50/60 Hz	220-240 V / 50/60 Hz
Zmogljivost	30 W / 4206 lm / 140 lm/W	30 W / 4206 lm / 140 lm/W
Temperatura barve	4000 K (nevtralna bela)	4000 K (nevtralna bela)
Faktor moči	0,93	0,93
Omrežni tok	142 mA	142 mA
LED - življenjska doba	60.000 h / L80B10	60.000 h / L80B10
VF-tehnologija	5,8 GHz (reagira temperaturno neodvisno na najmanjše premikanje)	5,8 GHz (reagira temperaturno neodvisno na najmanjše premikanje)
Kot zaznavanja	360°, z izstopnim kotom 160° (evtl. skozi steklo, les ali lahke gradbene stene)	360°, z izstopnim kotom 160° (evtl. skozi steklo, les ali lahke gradbene stene)
Višina montaže	maks. 3,5 m	maks. 3,5 m
Doseg	Ø 1-12 m	Ø 1-12 m
Maks. pokritost površine	pribl. 50 m ²	pribl. 50 m ²
Nočna luč	10-50 %	10-50 %
Glavna luč	50-100 %	50-100 %
Nastavitev časa	5 sek. - 60 min. + nastavitveni način	5 sek. - 60 min. + nastavitveni način
Nastavitev zatemnitve	2-2000 luksov + način učenja	2-2000 luksov + način učenja
Temperaturno območje	-20 °C do +40 °C	-20 °C do +40 °C
Vrsta zaščite	IP 66	IP 66
Razred zaščite	II	II
Material	PC IK07	PC IK07
Poraba	0,45 W	0,45 W
Skoznje ožičenje	maks. 16A	maks. 16A
Frekvenca Bluetooth	2,4-2,48 GHz	2,4-2,48 GHz
Oddajna moč Bluetooth	5 dBm / 3 mW	5 dBm / 3 mW
Vrsta akum. baterije zasilne osvetlitve		Litij-železo-fosfat (LFP)
Delovna napetost		3,2 V
Svetilna moč zasilne luči		798 lm
Trajanje sveteljenja zasilne osvetlitve		3 h ¹

¹ Maksimalna kapaciteta je zagotovljena le, če uporabljate priložene akumulatorske baterije.

13. Motnje delovanja

Motnja	Vzrok	Pomoč
Senzorska svetilka nima napetosti	<ul style="list-style-type: none"> ■ varovalka se je sprožila, ni vklopljena, povezava je prekinjena ■ kratek stik v električnem omrežju ■ morebitno priključeno omrežno stikalo je izklopljeno 	<ul style="list-style-type: none"> ■ vklopite, zamenjajte varovalko, tauschen, vklopite omrežno stikalo, preverite vod z indikatorjem napetosti ■ preverite priključke ■ vklopite omrežno stikalo
Senzorska svetilka se ne vklopi	<ul style="list-style-type: none"> ■ nastavitve zatemnitvene vrednosti je napačno izbrana ■ izklopljeno omrežno stikalo ■ varovalka se je sprožila 	<ul style="list-style-type: none"> ■ na novo nastavite ■ vklopite ■ vklopite, zamenjajte varovalko, po potrebi preverite priključek
Senzorska svetilka se ne izklopi	<ul style="list-style-type: none"> ■ trajno premikanje na območju zaznavanja 	<ul style="list-style-type: none"> ■ preverite območje
Senzorska svetilka se vklopi, ne da bi bilo zaznano gibanje	<ul style="list-style-type: none"> ■ senzorska svetilka ni stabilno montirana ■ premikanje je obstajalo, toda opazovalec ga ni prepoznal (premikanje za steno, premikanje majhnega predmeta čisto v bližini svetilke itd.) 	<ul style="list-style-type: none"> ■ ohišje čvrsto namestite ■ preverite območje
Senzorska svetilka se kljub gibanju ne vklopi	<ul style="list-style-type: none"> ■ hitra premikanja so izklopljena za preprečevanje motenj ali pa je nastavljen območje zaznavanja premajhno ■ zamenjan priključek omrežne napeljave (L in N) 	<ul style="list-style-type: none"> ■ preverite območje ■ preverite priključka L in N oz. fazo
Statusna LED-luč trajno utripa rdeče	<ul style="list-style-type: none"> ■ akumulatorska baterija okvarjena (nezadostna kapaciteta ali prekinjen dovod v akumulatorsko baterijo) 	<ul style="list-style-type: none"> ■ počakajte, da se akumulatorska baterija napolni (alarm se ponastavi takoj, ko je napaka odpravljena).
Statusna LED-lučka utripa rdeče s prekinitvami (prikaže se šele po samodejnem testu)	<ul style="list-style-type: none"> ■ senzorska svetilka ni priključena ■ senzorska svetilka je okvarjena 	<ul style="list-style-type: none"> ■ priključite senzorsko svetilko ■ zamenjajte senzorsko svetilko
Statusna LED-lučka je temna kljub priključitvi na omrežje (dlje kot 5 min.)	<ul style="list-style-type: none"> ■ omrežna napetost okvarjena ■ naprava za zasilno osvetlitev je okvarjena 	<ul style="list-style-type: none"> ■ preverite omrežno napetost in jo po potrebi vklopite ■ napravo za zasilno osvetlitev zamenjajte
LED-zasilna osvetlitev je izklopljena	<ul style="list-style-type: none"> ■ ni omrežne napetosti ■ omrežna napetost je prekinjena že najmanj 4 ure ■ zasilna osvetlitev je okvarjena 	<ul style="list-style-type: none"> ■ preverite omrežno napetost in jo po potrebi vklopite ■ zamenjajte senzorsko svetilko

1. Uz ovaj dokument

Pažljivo pročitajte i sačuvajte!

- Zaštićeno autorskim pravima. Pretisak, čak i djelomičan, dopušten je samo uz naše odobrenje.
- Zadržavamo pravo na izmjene koje služe tehničkom napretku.
- Informacije označene s (EM) odnose se samo na varijantu RS PRO Connect 5100 s integriranim svjetlom za slučaj nužde.

Tumačenje simbola



Upozorenje na opasnosti!



Uputa na tekst u dokumentu.

2. Opće sigurnosne napomene



Prije svih radova na uređaju prekinite naponsko napajanje!

- Prilikom montaže električni vod koji treba priključiti ne smije biti pod naponom. Zbog toga kao prvo morate isključiti struju i pomoću ispitivača napona provjeriti je li uspostavljeno bežnaponsko stanje.
- Kod instalacije senzorske svjetiljke radi se o radovima na mrežnom naponu. Zbog toga ju mora izvršiti stručno osoblje u skladu s državnim propisima o instalacijama i uvjetima priključivanja. (npr. **DE** - VDE 0100, **AT** - ÖVE-ÖNORM E8001-1, **CH** - SEV 1000)
- Koristite samo originalne rezervne dijelove.
- Popravke i zamjenu akumulatora smiju obavljati samo stručne radionice.
- Izvor svjetlosti ove svjetiljke smije zamijeniti samo proizvođač ili servisni tehničar kojega je on angažirao, ili neka druga osoba sa sličnim kvalifikacijama.
- Sustav svjetla za slučaj nužde mora se instalirati u skladu s uobičajenim državnim propisima i redovito provjeravati njegovo ispravno funkcioniranje.

3. RS PRO Connect 5100 LED RS PRO Connect 5100 LED EM

Namjenska uporaba:

- Senzorska svjetiljka s aktivnim dojavnikom pokreta također je prikladna za montažu u vlažnim prostorijama
- U vanjskom se području zbog osjetljivog detektiranja može koristiti samo uvjetno.
- Integrirano svjetlo za slučaj nužde (EM).



Prikladno za korištenje u okolini gdje se može očekivati taloženje provodljive prašine na svjetiljci.

Integrirani VF senzor odašilje visokofrekventne elektromagnetske valove (5,8 GHz) i prima njihov eho. Pri najmanjem pokretu u području detekcije svjetiljke senzor registrira promjenu eha. Mikroprocesor zatim aktivira naredbu za uključenje „Uključiti svjetlo“. Moguće je detektiranje kroz vrata, prozorska stakla ili tanke zidove.

Napomena:

Visokofrekventna snaga VF senzora iznosi oko 1 mW – to je samo tisućiti dio učinka emitiranja mobitela ili mikrovalne pećnice.

U slučaju nestanka struje svjetlo za slučaj nužde (EM) automatski se uključuje na 3 sata, sukladno normi EN 60598-2-22.

Sadržaj isporuke (sl. 3.1)

- Senzorska unutrašnja svjetiljka
- 2 stezaljke za montažu
- 2 utična zaslona

Dimenzije proizvoda (sl. 3.2)

Pregled uređaja (sl. 3.3)

- A** vijak za spajanje kabela
- B** zakretni zatvarač
- C** priključna stezaljka
- D** stezaljka za montažu
- E** završni poklopci
- F** kućište svjetiljke
- G** VF senzor
- H** utični zaslon

Područja detekcije kod stropne montaže Ø 1-12 m (sl. 3.4)

Područje detekcije kod zidne montaže 2,5 m (sl. 3.5)

4. Električni priključak

Shema priključivanja (sl. 4.1)

Mrežni vod sastoji se od trožilnog kabela:

- L** = faza (većinom crna, smeđa ili siva)
- N** = neutralni vodič (većinom plavi)
- E** = zaštitni vodič (zeleno/žuti)

U slučaju dvoumljenja morate identificirati kabel pomoću ispitivača napona; zatim ponovno uspostaviti bežnaponsko stanje. Phase (**L**), Neutralleiter (**N**) und Schutzleiter (**E**) werden an der Steckklemme angeschlossen.

Važno:

Slučajna zamjena priključaka u uređaju ili Vašem ormaru za osigurače kasnije će uzrokovati kratki spoj. U tom slučaju još jednom se moraju identificirati pojedini kabeli i ponovno spojiti. U vodu, naravno, može biti montirana mrežna sklopka za uključivanje i isključivanje.

5. Montaža

- Provjeriti sve sastavne dijelove na oštećenja.
- U slučaju oštećenja ne koristiti proizvod.
- Prilikom montaže senzorske svjetiljke treba paziti na to da se pričvrsti stabilno.
- Odaberite prikladno mjesto montaže uzimajući u obzir domet i detektiranje pokreta.

Napomena: Pri zidnoj montaži svjetiljka se mora postaviti vodoravno.

Koraci montaže

- Isključite strujno napajanje (sl. 4.1)
- Označite rupe (sl. 5.1)
- Izbušite rupe i stavite učvršnice (sl. 5.2).
- Stavite stezaljke za montažu (sl. 5.3)
- Namjestite kućište svjetiljke (sl. 5.4)
- Zvuk "klik" potvrđuje uspješno uglavljivanje
- Otvorite vijak za spajanje kabela i zakretni zatvarač (sl. 5.5)
- Provedite priključni kabel kroz vijak i zakretni zatvarač te ga priključite na utičnu stezaljku (sl. 5.6)
- Pritegnite vijak za spajanje kabela i zakretni zatvarač (sl. 5.7)
- Uključite strujno napajanje (sl. 5.7)

6. Funkcija

Tvorničke postavke:

- **Podešenost dometa: 12 m**
- **Podešeno vrijeme: 60 sekundi**
- **Podešenost svjetlosnog praga: 50 luksa**
- **Noćno svjetlo: OFF (isključeno)**

Za konfiguraciju svjetiljke morate preuzeti aplikaciju STEINEL Smart Remote App s Vašeg AppStorea. Za to je potreban pametan telefon s Bluetoothom ili tablet.

Android



iOS



Ako svjetiljku ne konfigurirate pomoću aplikacije, ona će raditi kao samostalna senzorska svjetiljka sa zadanim tvorničkim postavkama.

Podešavanje dometa

Domet se može podešavati kontinuirano između 1 i 12 m. Umetanjem priloženih zaslona domet se može smanjiti u četiri smjera.

- Otvorite zakretni zatvarač (sl. 6.1)
- Povucite završni poklopac za oko 7 cm. Vijak za spajanje kabela ne smijete otpustiti. (sl. 6.2)
- Umetnite utične zaslone (sl. 6.3)
- Stavite natrag poklopac i navrnite zakretni zatvarač (sl. 6.4)

Primjeri podešavanja dometa (sl. 6.5)

Podešavanje vremena

Željeno trajanje svjetla može se podešavati kontinuirano od oko pet sekundi do 60 minuta. Svakim detektiranim pokretom prije isteka tog vremena sat se ponovno pokreće.

Podešavanje svjetlosnog praga

Željeni prag reagiranja svjetiljke može se podešavati kontinuirano od 2 do 2000 luksa.

Noćno svjetlo

Svjetlina noćnog svjetla može se podesiti između 10% i 50%.

Trajanje noćnog svjetla može se podesiti kontinuirano između 10 i 30 minuta ili na cijelu noć.

Grupiranje

Postoji mogućnost da se RS PRO Connect 5100 LED/RS PRO Connect 5100 LED EM koristi kao pojedinačna svjetiljka ili da se radiokomunikacijom spoji više svjetiljki u grupe.

U svakoj grupi mora se odrediti master grupe u aplikaciji Smart Remote. Sve svjetiljke jedne grupe aktivne su pritom analogno konfiguraciji mastera grupe. Domet se može podesiti individualno za sve sudionike grupe.

RS PRO Connect 5100 LED EM je zbog cikličkih provjera akumulatora samo uvjetno prikladan kao master grupe. Tijekom faza samotestiranja senzor je deaktiviran. Stoga u tom intervalu svjetiljka ne može prepoznati pokret.

Funkcija susjedstva

Funkcija susjedstva može se aktivirati odnosno deaktivirati pomoću aplikacije pametnog daljinskog upravljača (Smart Remote App). Pritom se grupe susjedstva dodjeljuju aktivnoj grupi svjetiljki. Grupa prekida signale uključivanja dodijeljene grupe susjedstva i prema postavkama uključuje u glavno ili osnovno svjetlo.

Funkcija dojavnika prisutnosti

Funkcija dojavnika prisutnosti može se aktivirati odnosno deaktivirati pomoću aplikacije daljinskog upravljača (Smart Remote App). Funkciju dojavnika prisutnosti trebalo bi aktivirati da bi se preciznije podesila detekcija senzora nakon uključivanja. Tako se primjerice nakon ulaska u područje detekcije (velikim pokretima) također mogu detektirati manji pokreti kao što su pokreti ruku ili šaka. Na taj način izbjeci će se to da pokreti izvan željenog područja detekcije dovedu do neželjenog uključivanja ali da manjim pokretima svjetlo ostane

uključeno. Da bi se izbjegla stalna uključenost, svakih deset minuta mora se detektirati barem jedan pokret. U suprotnom se napušta modus osjetljivosti i svjetiljka se isključuje nakon isteka vremena isključivanja. Ako bi svjetiljke ostale neželjeno stalno uključene, deaktivirajte funkciju dojavnika prisutnosti.

Svjetlo za slučaj nužde (EM)

„Statusa svjetla za slučaj nužde (EM)“ prikazan je dvobojnim LED statusom na senzorskoj svjetiljci.

- LED status - isprekidano zeleno svjetlo:
regeneracija akumulatora
- LED status - permanentno zeleno svjetlo:
nema smetnje/normalno stanje
- LED status permanentno crveno treptavo svjetlo:
kvar na akumulatoru
- LED status isprekidano crveno treptavo svjetlo:
svjetiljka nije priključena ili je neispravna
- LED status tamni:
kvar na mrežnom naponu ili aktivatoru svjetla za slučaj nužde

7. Njega i održavanje

Održavanje

Za održavanje i kontrolu potrebno je pridržavati se propisa i normi za svjetlo za slučaj nužde na mjestu montaže. Svjetla za slučaj nužde i aktivatori svjetla za slučaj nužde moraju se redovito provjeravati.

Puštanje u rad

Puštanje u rad obavio: _____
Datum puštanja u rad: _____

Samotestiranje „(EM)“

- Samotestiranje senzorske svjetiljke, LED-ova statusa i akumulatora odvija se automatski, otprilike svakih 8 dana.
 - Samotestiranje kapaciteta akumulatora odvija se simulacijom nestanka struje četiri puta godišnje. Tijekom tog testiranja ostaje održana opća funkcija senzorske svjetiljke s glavnim svjetlom i senzorskom funkcijom.
- Samotestiranje ne zamjenjuje provjeru funkcioniranja rasvjete za slučaj nužde u skladu s državnim propisima.

Kontrole koje obavlja korisnik „(EM)“

- Potrebno je obaviti mjesečne vizualne kontrole prikaza LED statusa kao i senzorske svjetiljke na ispravno funkcioniranje.

Zamjena akumulatora „(EM)“

Ako senzorska svjetiljka svijetli manje od 180 minuta za trosatni režim rada, moraju se zamijeniti akumulatori.

- Zamjenu akumulatora prepustite proizvođaču.
Služba za kupce:
Daljinsko Upravljanje
Bedricha Smetane 10
HR - 1000 Zagreb
Tel.: +385 1 38 80 247

daljinsko-upravljanje@zg.htnet.hr

- Prethodno kontaktirajte proizvođača kako biste bili sigurni da je na raspolaganju odgovarajuća zamjenska svjetiljka.

Dvije mogućnosti:

- Zamjena za senzorsku svjetiljku koju je preradio STEINEL s novim akumulatorima (paušal za servis).
 - Zamjena za novu senzorsku svjetiljku (povoljnija kupovna cijena).
- Uz to je potrebno vratiti demontiranu senzorsku svjetiljku.

Regeneracija akumulatora „(EM)“

Nakon prvog puštanja u rad (također kod zamjene akumulatora ili uklanjanja smetnje) aktivator svjetla za slučaj nužde automatski regenerira akumulator.

Provode se tri ciklusa. Jedan ciklus se sastoji od 24-satnog punjenja akumulatora i potpunog pražnjenja preko senzorske svjetiljke u režimu rada za slučaj nužde.

Tijekom ciklusa ne provode se mjerenja kapaciteta akumulatora.

Postupak regeneracije akumulatora ne provodi se nakon njegovog normalnog pražnjenja niti nakon samotestiranja kapaciteta akumulatora.

Čišćenje

U slučaju zaprljanosti senzorsku svjetiljku možete obristati vlažnom krpom (bez sredstva za čišćenje).

8. Zbrinjavanje

Električne uređaje, pribor i ambalažu treba zbrinuti na ekološki način odvozom na reciklažu.



Ne bacajte električne uređaje u kućni otpad!

Samo za zemlje EU:

Prema važećoj europskoj direktivi za stare električne i elektroničke uređaje i njezinoj implementaciji u nacionalno pravo, električni uređaji koji se više ne mogu koristiti moraju se posebno sakupiti i zbrinuti na ekološki način odvozom na reciklažu.

9. Izjava o sukladnosti

STEINEL Vertrieb GmbH ovime izjavljuje da je radijska oprema tipa RS PRO Connect 5100 LED/RS PRO Connect 5100 LED EM u skladu s Direktivom 2014/53/EU. Cjeloviti tekst EU izjave o sukladnosti dostupan je na sljedećoj internetskoj adresi: www.steinel.de

10. Jamstvo za proizvod

Nakon instalacije svjetiljke za slučaj nužde moraju se ispuniti zahtjevi norme EN60598-1 koji se odnose na sigurnost. Odgovornost za ispunjenje zahtjeva dotične norme snosi korisnik aktivatora svjetiljke za slučaj nužde.

Proizvođač odbija svaku odgovornost za slučaj nepridržavanja te norme.

STEINEL ne preuzima odgovornost za neposrednu, posrednu ili slučajnu štetu koja nastane nepropisnom uporabom proizvoda koju STEINEL nije izričito dopustio. STEINEL također ne daje jamstvo za štete koje nastanu od treće strane nepropisnom uporabom koju STEINEL izričito nije dopustio. Aktivatori svjetla za slučaj nužde ne smiju se otvarati niti na bilo koji način modificirati. Komponente svjetla za slučaj nužde smije zamijeniti samo STEINEL svojim originalnim rezervnim dijelovima.

Ako aktivator svjetla za slučaj nužde pokazuje znakove oštećenja koji daju naslutiti da nije moguć bezopasan rad, senzorske svjetiljke ne smijete koristiti. STEINEL pridržava pravo na izmjenu slika, težina, tablica s dimenzijama ili sličnih podataka u katalogu ili u uputama za uporabu bez prethodne obavijesti, ukoliko je to svrsishodno ili je uvjetovano tehničkim napretkom.

11. Jamstvo proizvođača

Kao kupcu pripadaju Vam sva prava po zakonu o zaštiti potrošača. Ako ta prava postoje u Vašoj zemlji, ona se našom izjavom o jamstvu ne smanjuju niti ograničavaju. Dajemo Vam 5 godina jamstva na besprijekornu kakvoću i propisno funkcioniranje Vašeg proizvoda STEINEL-Professional-Senzorika. Jamčimo da ovaj proizvod nema greške na materijalu, tvorničke i konstrukcijske greške. Jamčimo tehničku ispravnost svih elektroničkih sklopova i kabela, kao i ispravnost svih korištenih materijala i njihovih površina.

Zahtijevanje jamstvenog prava

Ako želite reklamirati svoj proizvod, pošaljite cjelovit proizvod s originalnim računom koji mora sadržavati podatke o datumu kupnje i naziv proizvoda, oslobođeno troškova prijevoza, Vašem trgovcu ili izravno na našu adresu, **Daljinsko upravljanje d.o.o., Bedricha Smetane 10, HR-10000 Zagreb**. Stoga Vam preporučujemo da pažljivo sačuvate račun do isteka jamstvenog roka. Daljinsko upravljanje d.o.o. ne preuzima jamstvo za transportne troškove i rizike u okviru povratne pošiljke.

Informacije o zahtijevanju prava u slučaju jamstva dobit ćete na našoj početnoj stranici www.daljinsko-upravljanje.hr

Ako imate slučaj jamstva ili pitanja u vezi Vašeg proizvoda, nazovite nas na dežurni servisni telefon **+385 (1) 388 66 77** ili **388 02 47** u vremenu od ponedjeljka do petka **od 08:00 do 16:00** sati ili nas kontaktirajte na e-mail adresu: daljinsko-upravljanje@inet.hr.

5 GODINA
PROIZVOĐAČA
JAMSTVA

12. Tehnički podaci

	RS PRO Connect 5100 LED	RS PRO Connect 5100 LED EM
Dimenzije (V × D × Š)	58 × 1370 × 87 mm	58 × 1370 × 87 mm
Mrežni priključak	220-240 V / 50/60 Hz	220-240 V / 50/60 Hz
Snaga	30 W / 4206 lm / 140 lm/W	30 W / 4206 lm / 140 lm/W
Temperatura boje	4000 K (neutralna bijela)	4000 K (neutralna bijela)
Koeficijent snage	0,93	0,93
Struja mreže	142 mA	142 mA
Vijek trajanja LED-a	60.000 h / L80B10	60.000 h / L80B10
VF tehnika	5,8 GHz (reagira, neovisno o temperaturi, na najmanje pokrete)	5,8 GHz (reagira, neovisno o temperaturi, na najmanje pokrete)
Kut detekcije	360°, sa 160° kuta otvora (event. kroz staklo, drvo ili tanke zidove)	360°, sa 160° kuta otvora (event. kroz staklo, drvo ili tanke zidove)
Visina montaže	maks. 3,5 m	maks. 3,5 m
Domet	Ø 1-12 m	Ø 1-12 m
Maks. pokrivenost površine	oko 50 m ²	oko 50 m ²
Noćno svjetlo	10-50 %	10-50 %
Glavno svjetlo	50-100 %	50-100 %
Podešavanje vremena	5 s - 60 min + modus instaliranja	5 s - 60 min + modus instaliranja
Podešavanje svjetlosnog praga	2-2000 luksa + modus učenja (teach-in)	2-2000 luksa + modus učenja (teach-in)
Temperaturno područje	-20 °C do +40 °C	-20 °C do +40 °C
Vrsta zaštite	IP 66	IP 66
Klasa zaštite	II	II
Materijal	PC IK07	PC IK07
Vlastita potrošnja	0,45 W	0,45 W
Spojni kabel	maks. 16A	maks. 16A
Frekvencija Bluetooth	2,4-2,48 GHz	2,4-2,48 GHz
Snaga odašiljanja Bluetoothom	5 dBm / 3 mW	5 dBm / 3 mW
Vrsta akumulatora za svjetlo za slučaj nužde		litij-željezo-fosfat (LFP)
Radni napon		3,2 V
Svjetlosni učin svjetla za slučaj nužde		798 lm
Trajanje rasvjete za slučaj nužde		3 h ¹

¹ Maksimalni kapacitet zajamčen je samo kad se koriste isporučeni akumulatori.

13. Smetnje u pogonu

Smetnja	Uzrok	Pomoć
Senzorska svjetiljka bez napona	<ul style="list-style-type: none"> ■ reagirao je osigurač, nije uključena, prekinut vod ■ kratki spoj u mrežnom vodu ■ event. postojeći mrežni utikač je isključen 	<ul style="list-style-type: none"> ■ uključiti osigurač, zamijeniti, uključiti mrežnu sklopku, provjeriti vod ispitivačem napona ■ provjeriti priključke ■ uključiti mrežnu sklopku
Senzorska svjetiljka se ne uključuje.	<ul style="list-style-type: none"> ■ pogrešno odabrana podešenost svjetlosnog praga ■ mrežna sklopka je ISKLJUČENA ■ reagirao je osigurač 	<ul style="list-style-type: none"> ■ ponovno podesiti ■ uključiti ■ uključiti osigurač, zamijeniti, event. provjeriti priključak
Senzorska svjetiljka se ne isključuje.	<ul style="list-style-type: none"> ■ stalno kretanje u području detekcije 	<ul style="list-style-type: none"> ■ kontrolirati područje
Senzorska svjetiljka uključuje se bez prepoznatljivog kretanja.	<ul style="list-style-type: none"> ■ senzorska svjetiljka nije pričvršćena stabilno ■ pokret se događa ali ga promatrač ne prepoznaje (pokret iza zida, pokret malog objekta u neposrednoj blizini svjetiljke itd.) 	<ul style="list-style-type: none"> ■ čvrsto montirati kućište ■ kontrolirati područje
Senzorska svjetiljka ne uključuje se unatoč kretanju.	<ul style="list-style-type: none"> ■ brzi pokreti prigušuju se zbog minimiziranja smetnji ili je podešeno premalo područje detekcije ■ zamijenjen priključak mrežnog voda (L i N) 	<ul style="list-style-type: none"> ■ kontrolirati područje ■ provjeriti priključke L i N odnosno fazu
LED status stalno treperi crveno	<ul style="list-style-type: none"> ■ neispravan akumulator (nedovoljan kapacitet ili prekinut vod akumulatora) 	<ul style="list-style-type: none"> ■ pričekati da se akumulator napuni (resetiranje alarma odvija se odmah nakon uklanjanja kvara).
LED status treperi isprekidano crveno (prikaz tek nakon sljedećeg samotestiranja)	<ul style="list-style-type: none"> ■ senzorska svjetiljka nije priključena ■ neispravna senzorska svjetiljka 	<ul style="list-style-type: none"> ■ priključiti senzorsku svjetiljku ■ zamijeniti senzorsku svjetiljku
LED status tamni unatoč tomu što je uspostavljen mrežni priključak (dulje od 5 min)	<ul style="list-style-type: none"> ■ kvar na naponu mreže ■ neispravan aktivator svjetla za slučaj nužde 	<ul style="list-style-type: none"> ■ Provjeriti napon strujne mreže i eventualno uključiti ■ zamijeniti aktivator svjetla za slučaj nužde
isključen LED svjetla za slučaj nužde	<ul style="list-style-type: none"> ■ nema napona strujne mreže ■ mrežni napon je prekinut najmanje 4 sata ■ neispravno svjetlo za slučaj nužde 	<ul style="list-style-type: none"> ■ Provjeriti napon strujne mreže i eventualno uključiti ■ zamijeniti senzorsku svjetiljku

1. Käesoleva dokumendi kohta

Palun lugege hoolikalt läbi ja hoidke alles!

- Autoriõigusega kaitstud. Järeldrükk, ka väljavõttelisel, ainult meie nõusolekul.
- Õigus muudatusteks tehnilise täiustamise eesmärgil reserveeritud.
- Teave, mis on tähistatud (EM)-ga, viitab variandile RS PRO Connect 5100, millel on integreeritud õõtuli.

Sümbolite selgitus



Hoiatus ohtude eest!



Viide tekstikohtadele dokumendis.

2. Üldised ohutusjuhised



Katkestage enne igasuguseid töid seadme kallal pingetoide!

- Monteerimisel peab külgeühendatav elektrijuhe olema pingevaba. Selleks lülitage esmalt elektrivool välja ja kontrollige pingetesti abil pingevabadust.
- Sensorvalgusti installeerimise puhul on tegemist tööga võrgupingel. Seetõttu peab seda teostama oskuspõhine isik või teostama oskuspõhine isik või teostama oskuspõhine isik või teostama oskuspõhine isik (nt DE - VDE 0100, AT - ÖVE-ÖNORM E8001-1, CH - SEV 1000)
- Kasutage ainult originaalvaruosi.
- Remonti ja aku vahetust tohivad teostada ainult oskustöökohad.
- Selle valgusti valgusallikat tohib vahetada ainult tootja või tootja volitatud hooldustehnik või sarnase kvalifikatsiooniga isik.
- Avariivalgustusüsteem tuleb paigaldada ja selle õiget talitlust kontrollida riigis kehtivate eeskirjade järgi.

3. RS PRO Connect 5100 LED RS PRO Connect 5100 LED EM

Nõuetekohane kasutus:

- Aktiivse liikumisanduriga sensorvalgustid, mis sobivad paigaldamiseks ka niiskesse ruumidesse.
- Välistingimustes on tundliku tuvastamise tõttu ainult teatud tingimustel kasutatav.
- Integreeritud avariituli (EM).



Sobib kasutamiseks keskkonnas, kus võib oodata elektrit juhtiva tolmukogunemist valgustile.

Integreeritud HF-sensor saadab välja kõrgsageduslikke elektromagnetlaineid (5,8 GHz) ja võtab vastu nende kaja. Väikseimagi liikumise korral tuvastuspiirkonnas registreerib sensor kaja muutused.

Mikroprotsessor käivitab seejärel lülituskäsu „valguse sisselülitamine“. Tuvastamine on võimalik ka läbi uste, klaaside või õhukeste seinte.

Märkus

HF-sensori kõrgsagedusvõimsus on u 1 mW – see on ainult üks tuhandik mobiiltelefoni või mikrolaineahju saatevõimsusest.

Voolukatkestuse korral lülitub avariituli (EM) vastavalt standardile EN 60598-2-22 automaatselt 3 tunniks sisse.

Tarnekomplekt (joon. 3.1)

- Sensor-sisevalgusti
- 2 paigaldusklemmi
- 2 äärikut

Toote mõõdud (joon. 3.2)

Seadme ülevaade (joon. 3.3)

- A** Kaabliühendus
- B** Keeratav kork
- C** Ühendusklemm
- D** Montaažiklemm
- E** Otsak
- F** Valgusti korpus
- G** HF-sensor
- H** Sisestatav katik

Tuvastuspiirkond lakke paigaldamisel Ø 1-12 m (joon. 3.4)

Seinale paigaldamisel on tuvastusala 2,5 m (joon. 3.5)

4. Elektriline ühendus

Lülitite plaan (joon. 4.1)

Võrgutoitejuhe koosneb 3-soonelisest kaablist:

- L** = faas (enamasti must, pruun või hall)
- N** = neutraaljuht (enamasti sinine)
- E** = kaitsejuht (roheline/kollane)

Kahtluse korral tuleb kaablid pingetestriga identifitseerida; seejärel lülitage taas pingevabaks. Faas (**L**), neutraaljuht (**N**) ja kaitsejuht (**E**) ühendatakse pistik-klemmide külge.

Tähtis!

Ühenduste omavaheline äravahetamine põhjustab hiljem seadmes või kaitsmekarbis lühise. Sel juhul tuleb üksikud kaablid veelkord identifitseerida ning uuesti külge ühendada. Võrgutoitejuhtmisse võib olla iseenesestmõistetavalt installeeritud sisse ja välja lülitamiseks võrgulüliti.

5. Montaaž

- Kontrollige kõiki koostedetaile kahjustuste suhtes.
- Ärge võtke toodet kahjustuste korral käiku.
- Sensorvalgusti montaažil tuleb silmas pidades, et see kinnitatakse raputuskindlalt.
- Valige tööraadiust ja liikumise tuvastamist arvesse võttes sobiv montaažikoht.

Märkus. Seinale paigaldamisel peab valgusti olema horisontaalselt.

Montaažisammud

- Lülitage voolutoide välja (joon. 4.1)
- Märkige puuravad (joon. 5.1)
- Puurige avad ja pange tüübid sisse (joon. 5.2).
- Kruvige paigaldusklemmid külge (joon. 5.3)
- Asetage valgusti korpus peale (joon. 5.4)
- Klõpsatus viitab korralikule lukustumisele
- Avage kaabliühendus ja keeratav kork (joon. 5.5)
- Juhtige ühenduskaabel läbi kaabliühenduse ja keeratava korgi ning ühendage pistik-klemmiga (joon. 5.6)
- Sulgege kaabliühendus ja keeratav kork (joon. 5.7)
- Lülitage voolutoide sisse (joon. 5.7)

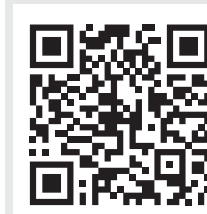
6. Talitlus

Tehaseseadistused:

- Tööraadiuse seadmine: 12 m
- Aja seadmine: 60 sekundit
- Hämaruse seadmine: 50 lx
- Öövalgustus: OFF

Valgusti konfigureerimiseks tuleb AppStore'ist laadida alla STEINELI Smart Remote'i rakendus. Vajalik on Bluetoothi toetatav nutitelefoni või tahvelarvuti.

Android



iOS



Kui valgustit ei konfigureerita rakendusega, töötavad need iseseisvate sensorvalgustitena etteantud tehaseseadistuste järgi.

Tööraadiuse seadistamine

Tööulatust saab sujuvalt seadistada vahemikus 1 ja 12 m. Kaasasolevate sissepandavate sirmidega saab tööulatust vähendada neljas suunas.

- Avage keeratav kork (joon. 6.1)
- Tõmmake otsakut u 7 cm välja. Kaabliühendust ei tule lahti teha. (joon. 6.2)
- Paigaldage sirmid (joon. 6.3)

- Lükake otsak tagasi ja sulgege keeratav kork (joon. 6.4)

Tööulatuse seadistamise näiteid (joon. 6.5)

Aja seadmine

Soovitud valgustuskestust saab sujuvalt muuta vahemikus viiest sekundist kuni 60 minutini. Enne selle aja möödumist käivitatakse taimer iga tuvastatud liikumisega uuesti.

Hämarusnivoo seadistamine

Valgusti soovitud rakendumisläve saab seadistada sujuvalt vahemikus 2–2000 lx.

Öövalgustus

Öövalguse heledust saab seadistada vahemikus 10–50%.

Öövalguse kestust saab seadistada sujuvalt vahemikus 10 minutit ja 30 minutit või terveks ööks.

Grupeerimine

RS PRO Connect 5100 LED/RS PRO Connect 5100 LED EM valgustit on võimalik kasutada eraldi valgustina või lülitada kaugjuhitava side kaudu gruppidesse.

Igas grupis tuleb Smart Remote'i rakenduse abil määrata grupi ülem. Kõik grupi valgustid talitlevad sealjuures analoogselt grupi ülema konfiguratsioonile. Tööulatust saab iga grupi alama puhul eraldi seadistada.

RS PRO Connect 5100 LED EM on tsükliilise akukontrolli tõttu ainult teatud tingimustel sobilik grupiülemaks. Enesetesti faasis on sensor deaktiveeritud. Nii ei suuda valgusti selle aja jooksul liigutusi tuvastada.

Kõrvalfunktsioon

Smart Remote'i rakenduse abil saab aktiveerida või inaktiveerida kõrvalfunktsiooni. Seejuures määratakse aktiivsete valgustite grupi kõrvalgrupid. See grupp kuulab määratud kõrvalgruppide sisselülitussignaale ja lülitab vastavalt seadistustele sisse peavalgustuse või põhivalgustuse.

Kohaloluanduri funktsioon

Smart Remote'i rakenduse abil saab aktiveerida või inaktiveerida kohaloluanduri funktsiooni. Kohaloluanduri funktsioon peaks olema aktiveeritud, et sensori tuvastamist pärast sisselülitamist tundlikumaks reguleerida. Sel moel saab näiteks pärast tuvastuspiirkonda sisenemist (suurte liigutustega) tuvastada ka väiksemaid liigutusi, nagu käte liigutusi. Nii välditakse, et soovitud tuvastuspiirkonnast väljaspool toimuv liikumine põhjustaks soovimatut sisselülitumist, vaid valgus jääks sisselülitatuks väiksemate liigutuste korral. Vältimaks pidevat sisselülitumist, tuleb tuvastada liikumine iga 10 minuti järel. Kui see nii pole, väljutakse tundlikust režiimist ja valgusti lülitub pärast viiteaja möödumist välja. Kui valgustid jäävad pidevalt soovimatult sisselülitatuks, inaktiveerige kohaloluanduri funktsioon.

Avariituli (EM)

„Avariitule (EM) olekunäit“ tähistatakse kahevärvilise oleku-LEDiga sensorvalgustil.

- Oleku-LED on vahelduvalt roheline:
Aku regeneratsioon
- Oleku-LED on alati roheline:
Tõrget pole / normaalolek
- Oleku-LED vilgub alaliselt punaselt:
Aku on vigane
- Oleku-LED vilgub vahelduvalt punaselt:
Valgusti pole ühendatud või on defektne
- Oleku LED on väljas:
Avariitule võrgupinge või ajam defektne

7. Hooldus ja korrashoid

Hooldus

Hoolduse ja kontrolli kohta tuleb paigalduskohas järgida avariitule eeskirju ja norme. Avariitulesid ja avariiseadmeid tuleb regulaarselt kontrollida.

Kasutuselevõtmine

Kasutuselevõtja: _____
Kasutuselevõtu kuupäev: _____

Enesetestid (EM)

- Sensorvalgustite, oleku-LEDide ja aku enesetest toimub automaatselt u uga 8 päeva tagant.
- Aku mahtuvuse enesetest võrgukatkestuse simulatsiooni teel toimub neli korda aastas.

Sensorvalgusti üldine talitlus koos põhivalgusti ja sensorifunktsiooniga säilivad testimise ajaks.

Enesetest ei asenda riigipõhist ettenähtud avariivalgusti talitluskontrolli.

Kasutaja läbiviidavad kontrollid (EM)

- Igakuiselt tuleb läbi viia LED-olekunäitude ja sensorvalgustite visuaalne kontroll õige funktsioneerimise suhtes.

Akude vahetamine (EM)

Kui sensorvalgusti valguskestus on kolme tunni režiimi puhul väiksem kui 180 minutit, tuleb akud välja vahetada.

- Laske tootjal aku välja vahetada.
Klienditeenindus:
FORTRONIC AS
Tööstuse tee 7, EST-61715 Tõrvandi
Telefon: +372-7-475 208
info@fortronic.ee

- Võtke eelnevalt tootjaga ühendust veendumaks, et asjakohane vahetusvalgusti on olemas.

Kaks võimalust:

- Vahetage välja uute akudega STEINELi töödeldud sensorvalgusti vastu (hooldusstandard).
- Vahetage välja uue sensorvalgusti vastu (soodustatud sisseostuhind).
- Seejärel saatke demonteeritud sensorvalgusti tagasi.

Aku regeneratsioon (EM)

Pärast esmast kasutuselevõttu (ka pärast aku vahetamist või vea kõrvaldamist) regenererib avariituleseade akusid automaatselt.

Läbi viiakse kolm tsükli. Tsükkel koosneb 24-tunnise aku laadimiskorrast ja täielikust tühjenemisest sensorvalgusti kaudu avariirežiimis.

Tsükliite jooksul ei mõõdata aku mahtuvust.

Aku regenererimisprotsessi ei viida läbi pärast normaalset aku tühjenemist ega pärast akumahtuvuse enesetesti.

Puhastamine

Sensorvalgustit võib määrdumise korral puhastada niiske lapiga (ilma puhastusvahendita).

8. Utiliseerimine

Elektriseadmed, lisatarvikud ja pakendid tuleb suunata keskkonnateadlikku taaskasutusse.



Ärge visake elektriseadmeid olmejäätmete hulka!

Ainult ELi riikidele:

Vastavalt vanu elektri- ja elektroonikaseadmeid puudutavale kehtivale Euroopa määrusele ja selle rakendamisele rahvusvahelises õiguses tuleb kasutuskõlbmatud elektriseadmed koguda eraldi ning suunata keskkonnateadlikku taaskasutusse.

9. Vastavusdeklaratsioon

Käesolevaga deklareerib STEINEL Vertrieb GmbH, et käesolev raadioseadme tüüp RS PRO Connect 5100 LED/RS PRO Connect 5100 LED EM vastab direktiivi 2014/53/EL nõuetele. ELi vastavusdeklaratsiooni täielik tekst on kättesaadav järgmisel internetiaadressil: www.steinell.de

10. Vastutus toote eest

Standardi EN 60598-1 turvalisust puudutavaid nõudeid tuleb täita pärast avariivalgusti paigaldamist. Selle standardi täitmise eest vastutab avariituleseadme kasutaja.

Selle standardi eiramise korral loobub tootja igasugusest vastutusest.

STEINEL ei vastuta kaudsete, vahetute või juhuslike kahjude eest, mis tulenevad STEINELi sõnaselgelt heakskiidetud ja ettenähtud kasutusviisist kõrvalekaldumisest. STEINEL ei vastuta kolmandate isikute kahjunõuete eest, mis tulenevad STEINELi sõnaselgelt heakskiidetud ja ettenähtud kasutusviisist kõrvalekaldumisest. Avariituleseadmeid ei tohi avada ega mingil viisil modifitseerida. Avariivalgusti komponente tohib välja vahetada ainult algpäraste varuosade vastu ning seda võib teha ainult STEINEL.

Kui avariivalgustiseadmel esineb kahjustusi, mis lubavad oletada, et ohutu käitamine ei ole võimalik, ei tohi sensorvalgusteid kasutusse võtta. STEINEL jätab endale õiguse kataloogis või kasutusjuhendis toodud jooniseid, kaalusid, mõõtmete tabeleid või muid selliseid andmeid muuta eelnevalt ette teatamata, kui see osutub sihipäraseks või on vajalik tehnilise eelise saavutamiseks.

11. Ettevõtte garantii

Ostjana omate müüja suhtes samuti seadusega sätestatud puuduste kõrvaldamise õigusi või vastavalt pretensiooniõigusi. Kui Teie asukohariigis on need õigused olemas, siis meie garantiideklaratsioon neid ei kärbi ega piira. Me anname Teie STEINELi Professional sensortootete laitmatute omaduste ja nõuetekohase talitluse kohta 5-aastase garantii. Me garanteerime, et kõnealune toode on vaba materjali-, valmistamis- ja konstruktsioonivigadest. Me garanteerime kõigi elektrooniliste koostedetailide ja kaablite talitluskõlblikkuse ning et kasutatud valmistamismaterjalid ja nende pealispind on puudustevabad.

Kaebuste esitamine

Kui soovite tootega seondult reklamatsiooni esitada, siis palun saatke see kompleksena ja tasuta tarnega koos originaal-ostutšekiga, mis peab sisaldama ostukuupäeva andmeid ning toote nimetust, meie edasimüüjale või otse meile, **Fortronic AS, Tööstuse tee 7, 61715, Tõrvandi**. Me soovitame Teil ostutšekki seetõttu kuni garantiiaja möödumiseni hoolikalt alal hoida. STEINEL ei vastuta tagasisaatmise raames esinevate transpordikulude ja -riskide eest.

Informatsiooni garantiijuhtumi kehtestamiseks saate meie kodulehelt www.fortronic.ee või www.steinell-professional.de/garantie

Garantiijuhtumi esinemise või mõne toote kohta küsimuste tekkimise korral võite meile esmaspäevast reedeni 9.00-17.00 vahemikus teeninduse numbril **+372 7 475 208** helistada.

5 AASTAT
TOOTJA
GARANTIID

12. Tehnilised andmed

	RS PRO Connect 5100 LED	RS PRO Connect 5100 LED EM
Mõõtmed (K x L x S):	58 x 1370 x 87 mm	58 x 1370 x 87 mm
Võrguühendus	220–240 V / 50/60 Hz	220–240 V / 50/60 Hz
Võimsus	30 W / 4206 lm / 140 lm/W	30 W / 4206 lm / 140 lm/W
Värvitemperatuur	4000 K (neutraalne valge)	4000 K (neutraalne valge)
Jõudlustegur	0,93	0,93
Võrgupinge	142 mA	142 mA
LEDi eluiga	60 000 h / L80B10	60 000 h / L80B10
HF-tehnika	5,8 GHz (reageerib temperatuurist sõltumatult väikseimatele liikumistele)	5,8 GHz (reageerib temperatuurist sõltumatult väikseimatele liikumistele)
Tuvastusnurk	360°, 160° avatusnurgaga (vaj. ka läbi klaasi, puidu või kergmaterjalidest seinte)	360°, 160° avatusnurgaga (vaj. ka läbi klaasi, puidu või kergmaterjalidest seinte)
Paigalduskõrgus	max 3,5 m	max 3,5 m
Tööraadius	Ø 1–12 m	Ø 1–12 m
Max kaetud pindala	u 50 m ²	u 50 m ²
Öövalgustus	10–50%	10–50%
Põhivalgustus	50–100%	50–100%
Aja seadmine	5 sek – 60 min + Install-režiim	5 sek – 60 min + Install-režiim
Hämarusnivoo seadistamine	2–2000 lux + Teach-in-režiim	2–2000 lux + Teach-in-režiim
Temperatuurivahemik	-20 °C kuni +40 °C	-20 °C kuni +40 °C
Kaitseliik	IP 66	IP 66
Kaitseklass	II	II
Materjal	PC IK07	PC IK07
Omatarve	0,45 W	0,45 W
Läbivad kaablid	max 16 A	max 16 A
Bluetoothi sagedus	2,4–2,48 GHz	2,4–2,48 GHz
Bluetoothi saatmisvõimsus	5 dBm / 3 mW	5 dBm / 3 mW
Avariitule aku liik		Liitium-raud-fosfaat (LFP)
Tööpinge		3,2 V
Avariivalgusti valgusvõimsus		798 lm
Avariitule valgustuskestus		3 h ¹

¹ Maksimaalne mahtuvus tagatakse ainult siis, kui kasutatakse kaasasolevaid akusid.

13. Käitusrikked

Rike	Põhjus	Abi
Sensorvalgustil puudub pinge	<ul style="list-style-type: none"> ■ Kaitse on vallandunud, pole sisse lülitatud, juhe on katki ■ Lühis võrgutoitejuhtmes ■ Võrgulüliti on väljas (kui on olemas) 	<ul style="list-style-type: none"> ■ Lülitage kaitse sisse või vahetage välja; lülitage võrgulüliti sisse; kontrollige juhett pingetestriga ■ Kontrollige ühendusi ■ Lülitage võrgulüliti sisse
Sensorvalgusti ei lülitu sisse	<ul style="list-style-type: none"> ■ Hämarusseadistus valesti valitud ■ Võrgulüliti VÄLJAS ■ Kaitse on vallandunud 	<ul style="list-style-type: none"> ■ Seadistada uuesti ■ Lülitage sisse ■ Lülitage kaitse sisse või vahetage välja; vajaduse korral kontrollige ühendust
Sensorvalgusti ei lülitu välja	<ul style="list-style-type: none"> ■ Pidev liikumine tuvastuspiirkonnas 	<ul style="list-style-type: none"> ■ Kontrollige piirkonda
Sensorvalgusti lülitub ilma nähta-va liikumiseta sisse	<ul style="list-style-type: none"> ■ Sensorvalgusti ei ole monteeritud raputusvabalt ■ Liikumine toimus, kuid jälgija ei tuvastanud seda (liikumine seina taga, väikse objekti liikumine valgustite vahetus läheduses jne) 	<ul style="list-style-type: none"> ■ Monteerige korpus kindlalt ■ Kontrollige piirkonda
Sensorvalgusti ei lülitu liikumisest hoolimata sisse	<ul style="list-style-type: none"> ■ Rikete minimeerimiseks eiratakse kiireid liikumisi või on seadistatud liiga väike tuvastuspiirkond ■ Võrgutoitejuhtme ühendus ära vahetatud (L ja N) 	<ul style="list-style-type: none"> ■ Kontrollige piirkonda ■ Kontrollige ühendused L ja N või vastavalt faas üle
Oleku-LED vilgub alaliselt punaselt	<ul style="list-style-type: none"> ■ Aku on vigane (ebapiisav mahtuvus või katkenud akutoide) 	<ul style="list-style-type: none"> ■ Oodake, kuni aku on laetud (alarmi lähtestamine toimub kohe pärast vea kõrvaldamist).
Oleku-LED vilgub vahelduvalt punaselt (näit alles pärast enesetesti)	<ul style="list-style-type: none"> ■ Sensorvalgusti pole ühendatud ■ Sensorvalgusti on defektne 	<ul style="list-style-type: none"> ■ Ühendage sensorvalgusti ■ Vahetage sensorvalgusti välja
Oleku-LED ei sütti hoolimata võrguühendusest (pikemalt kui 5 min)	<ul style="list-style-type: none"> ■ Võrgupinge defektne ■ Avariituleseade defektne 	<ul style="list-style-type: none"> ■ Kontrollige võrgupinget ja vajaduse korral lülitage sisse ■ Vahetage avariituleseade välja
Avariitule LED ei põle	<ul style="list-style-type: none"> ■ Võrgupinge puudub ■ Toide alates vähemalt 4 h katkenud ■ Avariituli on defektne 	<ul style="list-style-type: none"> ■ Kontrollige võrgupinget ja vajaduse korral lülitage sisse ■ Vahetage sensorvalgusti välja

1. Apie šį dokumentą

Prašom įdėmiai perskaityti ir išsaugoti!

- Autorių teisės saugomos. Perspausdinti, taip pat ir atskiras ištraukas, leidžiama tik gavus mūsų sutikimą.
- Pasilieka teisė daryti pakeitimus techninio tobulinimo tikslais.
- Informacija, paženklinta (EM), taikoma tik variantui „RS PRO Connect 5100“ su integruotu avariniu apšvietimu.

Simbolių paaiškinimas



Įspėjimas apie pavojus!



Nuoroda į atskiras dokumento teksto dalis.

2. Bendrieji saugos nurodymai



Prieš pradėdami dirbti su prietaisu atjunkite elektros energijos tiekimą!

- Montuojant prijungiamajame elektros laide neturi būti įtampos. Todėl visų pirma atjunkite elektros srovę ir įtampos rodytuvu patikrinkite, ar nėra įtampos.
- Sensorinis žibintas jungiamas prie elektros tinklo. Todėl jį turi prijungti specialistai, vadovaudamiesi šalyje galiojančiomis instaliacijos taisyklėmis. (pvz., **DE:** VDE 0100, **AT:** ÖVE-ÖNORM E8001-1, **CH:** SEV 1000)
- Naudokite tik originalias atsargines dalis.
- Remonto darbus ir akumulatoriaus keitimą gali atlikti tik specializuotos dirbtuvės.
- Šio šviestuvo šviesos šaltinį gali keisti tik gamintojas ar jo įgalioti aptarnaujantys techniniai darbuotojai arba atitinkamai kvalifikuoti asmenys.
- Avarinio apšvietimo sistemą reikia įrengti laikantis šalyje galiojančių nuostatų ir reguliariai tikrinti, ar ji veikia tinkamai.

3. RS PRO Connect 5100 LED RS PRO Connect 5100 LED EM

Naudojimas pagal paskirtį

- Sensorinis šviestuvus su aktyviu judesio sensoriumi, skirtas montuoti ir drėgnose patalpose.
- Dėl jautraus judesių fiksavimo naudojimo galimybės lauke yra ribotas.
- Integruotas avarinis apšvietimas (EM).



Tinka naudoti aplinkoje, kurioje tikėtinas laidžių dulkių nuosėdų susidarymas.

Įrengtas AD sensorius siunčia aukšto dažnio elektromagnetines bangas (5,8 GHz) ir priima jų aidą. Esant mažiausiam judesiui jautrumo zonoje, sensorius pastebi aidą pasikeitimą.

Tada mikroprocesorius duoda komandą „įjungti šviesą“. Sensorius gali suveikti ir per duris, langus ar plonas sienas.

Pastaba

HF jutiklio aukšto dažnio galia yra apie 1 mW – tai sudaro tik vieną tūkstantą mobiliojo telefono arba mikrobangų krosnelės galios.

Nutrūkus elektros energijos tiekimui automatiškai 3 valandoms įsijungia avarinis apšvietimas (EM) pagal EN 60598-2-22.

Tiekiami įranga (3.1 pav.)

- Sensorinis vidaus šviestuvus
- 2 montavimo gnybtai
- 2 užsklandos

Gaminio matmenys (3.2 pav.)

Prietaiso apžvalga (3.3 pav.)

- A** Kabelių sujungiklis
- B** Sukamoji jungtis
- C** Gnybtai
- D** Montavimo gnybtas
- E** Antgaliai
- F** Šviestuvo korpusas
- G** HF sensorius
- H** Įkišamas dangtelis

Jautrumo zonos montuojant lubose Ø 1–12 m (3.4 pav.)
Jautrumo zona montuojant ant sienos 2,5 m (3.5 pav.)

4. Elektros jungtis

Sujungimo schema (4.1 pav.)

Įvadą sudaro trijų laidų kabelis:

- L** = fazė (dažniausiai juodas arba rudas laidas)
- N** = nulinis laidas (dažniausiai mėlynas)
- E** = apsauginis laidas (žalias / geltonas)

Jei kyla abejonų, laidus patikrinkite įtampos indikatoriumi; po to atjunkite srovę. Fazė (**L**), nulinis laidas (**N**) ir apsauginis laidas (**E**) jungiami prie kištukinio gnybto.

Svarbu!

Neteisingai sujungti laidai sukelia trumpąjį jungimą prietaise arba paskirstymo dėžutėje. Tokiu atveju reikia dar kartą identifikuoti atskirus kabelius ir prijungti iš naujo. Tinklo įvade galima įrengti įjungimo ir išjungimo jungiklius.

5. Montavimas

- Patikrinkite visas dalis, ar nėra pažeidimų.
- Esant pažeidimams gaminių nenaudokite.
- Montuodami sensorinį šviestuvą pasirinkite nuo vibracijos apsaugotą vietą.
- Pasirinkite tinkamą montavimo vietą atsižvelgdami į jautrumo zonos ilgį ir judėjimo fiksavimą.

Pastaba: tvirtinant ant sienos šviestuvus turi būti montuojamas horizontaliai.

Montavimo eiga

- Išjunkite elektros energijos tiekimą (4.1 pav.)
- Pažymėkite gręžimo skylės (5.1 pav.).
- Išgręžkite skylės ir įkiškite kaiščius (5.2 pav.)
- Priveržkite montavimo gnybtus (5.3 pav.)
- Uždėkite šviestuvo korpusą (5.4 pav.)
- Sėkmingą užsifiksavimą patvirtina spragtelėjimas
- Atidarykite kabelių sujungiklį ir sukamąją jungtį (5.5 pav.)
- Jungiamąjį kabelį prakiškite pro kabelių sujungiklį ir sukamąją jungtį, tada prijunkite prie kištukinės jungties (5.6 pav.)
- Uždarykite kabelių sujungiklį ir sukamąją jungtį (5.7 pav.)
- Įjunkite elektros energijos tiekimą (5.7 pav.)

6. Veikimas

Gamyklos nustatymas

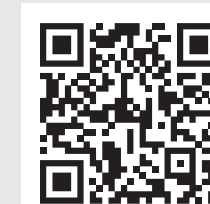
- Jautrumo zonos ilgio nustatymas: 12 m
- Laiko nustatymas: 60 sekundžių
- Prieblandos lygio nustatymas: 50 liuksų
- Naktinis apšvietimas: IŠJ.

Norint konfigūruoti šviestuvą reikia iš „AppStore“ atsisiųsti STEINEL „Smart Remote App“. Tam reikalingas išmanusis telefonas arba planšetė, kurioje įdiegtas „Bluetooth“.

Android



iOS



Nesukonfigūravus šviestuvo programėle, jis veikia kaip savarankiškas sensorinis šviestuvus su numatytais gamykliniais nustatymais.

Jautrumo zonos nustatymas

Jautrumo zonos ilgį galima nustatyti nuo 1 iki 12 m. Naudojantis pridėtomis užsklandomis jautrumo zonos

ilgį galima sumažinti keturiomis kryptimis.

- Atidarykite sukamąją jungtį (6.1 pav.)
- Nutraukite dangtelį maždaug 7 cm. Kabelio sujungiklio atjungti nereikia (6.2 pav.)
- Uždėkite užsklandas (6.3 pav.)
- Užstumkite dangtelį ir uždarykite sukamąją jungtį (6.4 pav.)

Jautrumo zonos ilgio nustatymo pavyzdžiai (6.5 pav.)

Švietimo trukmės nustatymas

Pageidaujamą švietimo trukmę galima nustatyti tolygiai maždaug nuo 5 sekundžių iki 60 minučių. Kaskart užfiksavus judesį prieš pasibaigiant šiam laikui, laikmatis įsijungia iš naujo.

Prieblandos lygio nustatymas

Pageidaujamas šviestuvo suveikimo slenkstis nustatomas tolygiai maždaug nuo 2 iki 2000 liuksų.

Naktinis apšvietimas

Naktinio apšvietimo ryškumas gali būti nustatytas tarp 10 ir 50 %.

Naktinio apšvietimo trukmė gali būti nustatyta tarp 10 ir 30 minučių arba visai naktį.

Grupavimas

„RS PRO Connect 5100 LED/RS PRO Connect 5100 LED EM“ galima naudoti kaip atskirą šviestuvą arba radijo ryšiu sujungti kelis šviestuvus į grupę.

Programėlėje „Smart Remote App“ turi būti nustatytas pagrindinis kiekvienos grupės įrenginys. Visi grupės šviestuvai veikia analogiškai sukonfigūruotam pagrindiniam grupės įrenginiui. Kiekvieno grupės įrenginio jautrumo zonos ilgį galima nustatyti individualiai.

„RS PRO Connect 5100 LED EM“ dėl klininių akumulatoriaus patikrų tik sąlyginai tinkamas naudoti kaip pagrindinis grupės prietaisas. Savitiktos fazių metu sensorius yra išaktyvintas. Todėl šiuo laikotarpiu šviestuvus negali fiksuoti judėjimo.

Kaimynų funkcija

Naudojantis programėle „Smart Remote App“ galima suaktyvinti ir (arba) išaktyvinti kaimynų funkciją. Tuo metu priskiriamos aktyvių šviestuvų grupių kaimynų grupės. Grupė reaguoja į priskirtos kaimynų grupės signalus ir pagal nustatymus persijungia, atitinkamai, į pagrindinį arba bazinį apšvietimą.

Buvimo sensoriaus funkcija

Naudojantis programėle „Smart Remote App“ galima suaktyvinti ir (arba) išaktyvinti buvimo sensoriaus funkciją. Buvimo sensoriaus funkciją reikėtų suaktyvinti, kad po įjungimo būtų galima jautriau nustatyti sensoriaus jautrumo zoną. Tai, pavyzdžiui, suteiktų galimybę įėjus į jautrumo zoną (didelės amplitudės judesiais) joje fiksuoti ir smulkesnius judesius, tokius kaip rankų ar delnų judesiai. Taip išvengiama situacijų, kai judesiai už pa-

geidaujamos jautrumo zonos ribų sukelia nepageidaujamą šviesos įjungimą, tačiau dėl smulkesnių judesių šviesa liks įjungta. Siekiant išvengti nuolatinio įjungimo, bent vienas judesys turi būti fiksuojamas kas dešimt minučių. Jeigu taip nėra, jautrumo režimas išjungiamas ir šviestuvus išsijungia pasibaigus inerciniam švietimo laikui. Jeigu nepageidaujama kad šviestuvus būtų visą laiką įjungtas, išsakyvinkite buvimo sensoriaus funkciją.

Avarinis apšvietimas (EM)

„Avarinio apšvietimo ŪEM) būklės indikatorius“ būklė parodoma dvispalviu šviesos diodu ant sensorinio šviestuvo.

- Būklės LED su pritrūkais žalias: *akumuliatoriaus regeneravimas*
- Būklės LED nuolat žalias: *trikčių nėra / normali būklė*
- Būklės LED nuolat mirksi raudonai: *akumuliatoriaus triktis*
- Būklės LED su pritrūkais mirksi raudonai: *šviestuvus neprijungtas arba sugedęs*
- Būklės LED nešviečia: *sutrinko tinklo įtampa arba avarinio apšvietimo prietaiso veikimas*

7. Priežiūra ir techninė priežiūra

Techninė priežiūra

Vykdamas techninį aptarnavimą ir kontrolę būtina laikytis nuostatų ir standartų, taikomų avariniam apšvietimui montavimo vietoje. Avarinis apšvietimas ir avarinio apšvietimo prietaisai turi būti reguliariai tikrinami.

Eksplotacijos pradžia

Eksplotaciją pradėjo: _____

Eksplotacijos pradžios data: _____

Savitikros testai „(EM)“

- Sensorinio šviestuvo, būklės LED ir akumuliatorių savitikros testai vykdomi automatiškai maždaug kas 8 dienas.
- Akumuliatoriaus talpos savitikros testas imituojant tinklo sutrikimą atliekamas keturis kartus per metus. Bendrosios sensorinio šviestuvo su pagrindiniu apšvietimu ir sensorine funkcija funkcijos testavimo metu išlieka.
- Savaiminis testas nepakeičia šalyje įstatymiškai numatytų avarinio apšvietimo funkcijų patikros.

Naudotojo kontrolės „(EM)“

- Reikia atlikti kas mėnesines LED būklės indikatorius ir sensorinio šviestuvo apžiūras tikrinant tinkamą veikimą.

Akumuliatoriaus keitimas „(EM)“

Jeigu sensorinio šviestuvo švietimo trukmė nesiekia 180 minučių eksploatuojant 3 valandų režimu, reikia pakeisti akumuliatorių.

- Paveskite kumuliatorių keitimą gamintojui.

Klientų aptarnavimo tarnyba:

KVARCAS

Neries krantine 32

LT-48463 Kaunas

Telefon: +370 37 408030

info@kvarcas.lt

- Susisiekite su gamintoju iš anksto, kad įsitikintumėte, ar gamintojas turi atitinkamą šviestuvų pakeitimui. Dvi galimybės:

- pakeitimas STEINEL modifikuotu sensoriniu šviestuvu su naujais akumuliatoriais (bendras aptarnavimo mokestis);
- pakeitimas nauju sensoriniu šviestuvu (palankesnė įsigyjimo kaina).
- Po to grąžinkite išmontuotą sensorinį šviestuvą.

Akumuliatoriaus regeneravimas „(EM)“

Po pirmojo paleidimo (akumuliatoriaus keitimo arba trikties pašalinimo) avarinio apšvietimo prietaisus regeneruoja akumuliatorius automatiškai.

Atliekami trys ciklai. Ciklą sudaro 24 valandų įkrova ir pilna iškrova per sensorinį šviestuvą, veikiančią avariniu režimu.

Ciklų metu neatliekami akumuliatoriaus talpos matavimai.

Akumuliatoriaus regeneravimo procedūra neatliekama nei po įprasto akumuliatoriaus išsikrovimo, nei po akumuliatoriaus talpos savitikros testo.

Valymas

Užsiteršusį sensorinį šviestuvą galima valyti drėgnu skudurėliu (be valiklio).

8. Šalinimas

Elektros prietaisai, priedai ir pakuotės turi būti perdirbami aplinkai nekenksmingu būdu.



Neišmeskite elektros prietaisų kartu su buitinėmis atliekomis!

Tik ES šalims

Remiantis galiojančia Europos Sąjungos Direktyva dėl elektros ir elektronikos įrangos atliekų ir jos perkėlimo į nacionalinę teisę, nebetinkami naudoti elektros prietaisai turi būti renkami atskirai ir perdirbami aplinkai nekenksmingu būdu.

9. Atitikties deklaracija

AŠ, STEINEL Vertrieb GmbH, patvirtinu, kad radijo įrenginių tipas RS PRO Connect 5100 LED/RS PRO Connect 5100 LED EM atitinka Direktyvą 2014/53/ES. Visas ES atitikties deklaracijos tekstas prieinamas šiuo interneto adresu: www.steinel.de

10. Atsakomybė už gaminį

Po avarinio šviestuvo įrengimo turi būti vykdomi standarto EN60598-1 saugos reikalavimai. Šio standarto reikalavimų vykdymas tenka avarinio apšvietimo prietaiso naudotojui.

Nesilaikant šio standarto reikalavimų, gamintojas nepiima jokios atsakomybės.

STEINEL neprisiima atsakomybės už tiesioginę, netiesioginę arba laikiną žalą, kuri nesusijusi su STEINEL vienareikšmiai leidžiamu, tinkamu naudojimu. STEINEL taip pat neatsako už trečiųjų asmenų pareikštas pretenzijas dėl žalos atlyginimo, kuri nesusijusi su STEINEL vienareikšmiai leidžiamu, tinkamu naudojimu. Avarinio apšvietimo prietaisus draudžiama atidaryti ar kitu būdu modifikuoti. Avarinių šviestuvų komponentai gali būti keičiami tik originaliomis dalimis ir tik STEINEL darbuotojų.

Jeigu avarinio apšvietimo prietaisus sugedo ir dėl gedimo saugus eksploatavimas nėra galimas, sensorinį šviestuvą naudoti draudžiama. STEINEL pasilieka teisę keisti atvaizdus, svorius, matmenų lenteles ar kitus duomenis kataloge ar naudojimo instrukcijoje be išankstinio pranešimo, jeigu tai yra tikslinga arba sąlygota techninės pažangos.

11. Gamintojo garantija

Kaip pirkėjas, prireikus, turite jums įstatymų suteiktas teises, reiškiamas pardavėjui. Jeigu šios teisės egzistuoja jūsų šalyje, mūsų garantija jų negali sumažinti arba apriboti. Suteikiame jums 5 metų garantiją užtikrinami puikias savybes ir sklandų „STEINEL-Professional“ sensorinio gaminio veikimą. Garantuojame, kad šiame gaminyje nėra medžiagos, gamybos ir konstrukcinių defektų. Garantuojame sklandų visų elektroninių dalių ir kabelių veikimą ir užtikriname, kad visos naudotos medžiagos ir jų paviršiai yra be trūkumų.

Galiojimas

Jeigu norite pareikšti pretenziją dėl gaminio, atsiųskite jį visą, apmokėję gabenimo išlaidas, su originaliu pirkimo dokumentu, kuriame turi būti nurodyta pirkimo data ir pavadinimas, pardavėjui iš kurio pirkote arba STEINEL atstovui Lietuvoje UAB KVARCAS (Neries krantinė 32, Kaunas) arba tiesiai gamintojui šiuo adresu: **Neries krantinė 32, LT-48463 Kaunas**. Todėl rekomenduojame pirkimo dokumentą saugoti iki garantinio laiko pabaigos. STEINEL nedengia gabenimo išlaidų ir neatsako už riziką grąžinant. Informacijos kaip pasinaudoti garantine teise rasite mūsų svetainėje www.steinellietuva.lt/garantijos arba www.steinellietuva.lt.

Garantinio įvykio atveju arba jeigu turite klausimų, susisijusių su šiuo gaminiu, bet kada galite skambinti STEINEL atstovui Lietuvoje UAB KVARCAS (**8-37-408030**) arba tiesiogiai gamintojui jo aptarnavimo skyriaus būdinčiaja linija **8-37-408030**.

5 METU
GAMINTOJŲ
GARANTIJA

12. Techniniai duomenys

	RS PRO Connect 5100 LED	RS PRO Connect 5100 LED EM
Matmenys (A x l x P)	58 x 1370 x 87 mm	58 x 1370 x 87 mm
Prijungimas prie elektros tinklo	220–240 V / 50/60 Hz	220–240 V / 50/60 Hz
Galingumas	30 W / 4206 lm / 140 lm/W	30 W / 4206 lm / 140 lm/W
Spalvinė temperatūra	4000 K (neutrali balta)	4000 K (neutrali balta)
Galios koeficientas	0,93	0,93
Tinklo srovė	142 mA	142 mA
LED tarnavimo trukmė	60 000 h / L80B10	60 000 h / L80B10
Aukšto dažnio technika	5,8 GHz (priklausomai nuo temperatūros reaguoja į mažiausią judesį)	5,8 GHz (priklausomai nuo temperatūros reaguoja į mažiausią judesį)
Apimties kampas	360°, esant 160° atverties kampui (prireikus, per stiklą, medį, konstrukcines sienes)	360°, esant 160° atverties kampui (prireikus, per stiklą, medį, konstrukcines sienes)
Montavimo aukštis	Maks. 3,5 m	Maks. 3,5 m
Jautrumo zonos ilgis	Ø 1–12 m	Ø 1–12 m
Maks. aprėptis	Apie 50 m ²	Apie 50 m ²
Naktinis apšvietimas	10–50 %	10–50 %
Pagrindinis apšvietimas	50–100 %	50–100 %
Švietimo trukmės nustatymas	5 sek. – 60 min. + įrengimo režimas	5 sek. – 60 min. + įrengimo režimas
Prieblandos lygio nustatymas	2–2000 liuksų + įsisavinimo režimas	2–2000 liuksų + įsisavinimo režimas
Temperatūros diapazonas	nuo -20 iki +40 °C	nuo -20 iki +40 °C
Saugos klasė	IP 66	IP 66
Apsaugos klasė	II	II
Medžiaga	PC IK07	PC IK07
Energijos sunaudojimas	0,45 W	0,45 W
Kiaurinis laidų tiesimas	Maks. 16 A	Maks. 16 A
„Bluetooth“ dažnis	2,4–2,48 GHz	2,4–2,48 GHz
„Bluetooth“ siuntimo galia	5 dBm / 3 mW	5 dBm / 3 mW
Avarinio apšvietimo akumuliatoriaus rūšis		Ličio geležies fosfatų (LGF)
Maitinimas		3,2 V
Avarinio apšvietimo šviesos galia		798 lm
Avarinio apšvietimo švietimo trukmė		3 h ¹

¹ Maksimali talpa užtikrinama tik naudojant pridėtus akumuliatorius.

13. Veikimo sutrikimai

Sutrikimas	Priežastis	Ištaisymas
Sensoriniame šviestuve nėra elektros srovės	<ul style="list-style-type: none"> ■ Suveikė saugiklis, neįjungta, nutrauktas laidas ■ Trumpasis jungimas elektros kabelyje ■ Išjungtas tinklo jungiklis (jei yra) 	<ul style="list-style-type: none"> ■ Įjunkite, pakeiskite saugiklį; įjunkite tinklo jungiklį; įtampos tikrinimo prietaisu patikrinkite laidą ■ Patikrinkite jungtis ■ Įjunkite tinklo jungiklį
Sensorinis šviestuvas neįsijungia	<ul style="list-style-type: none"> ■ Neteisingas sutemimo nustatymas ■ Išjungtas tinklo jungiklis ■ Suveikė saugiklis 	<ul style="list-style-type: none"> ■ Sureguliuokite iš naujo ■ Įjunkite ■ Įjunkite, pakeiskite saugiklį; jeigu reikia, patikrinkite jungtį
Sensorinis šviestuvas neišsijungia	<ul style="list-style-type: none"> ■ Jautrumo zonoje fiksuojamas nuolatinis judesys 	<ul style="list-style-type: none"> ■ Patikrinkite veikimo zonos nustatymus
Sensorinis šviestuvas įsijungia, nors judesio nebuvo	<ul style="list-style-type: none"> ■ Sensorinis šviestuvas vibruoja ■ Buvo fiksuotas judesys, tačiau stebėtojas jo neatpažino (judesys už sienos, mažo objekto judesys netoli šviestuvo ir pan.) 	<ul style="list-style-type: none"> ■ Tvirtai prisukite korpusą ■ Patikrinkite veikimo zonos nustatymus
Sensorinis šviestuvas neįsijungia esant judėjimui	<ul style="list-style-type: none"> ■ Greiti judesiai nuslopinami siekiant sumažinti trikdžius arba nustatyta per maža jautrumo zona ■ Netinkamo tinklo laido prijungimas (L ir N) 	<ul style="list-style-type: none"> ■ Patikrinkite veikimo zonos nustatymus ■ Patikrinkite L ir N jungtis ir (arba) fazę
Būklės šviesos diodas nuolat mirksi raudona spalva	<ul style="list-style-type: none"> ■ Sugedo akumuliatorius (nepakankama talpa arba nutrukęs akumuliatoriaus laidas) 	<ul style="list-style-type: none"> ■ Palaukite, kol akumuliatorius bus įkrautas (pavojaus signalo atstata įvyksta iškart po trikties pašalinimo)
Būklės LED su pertrūkiais mirksi raudona spalva (tik po kito savitiktos testo)	<ul style="list-style-type: none"> ■ Neprijungtas sensorinis šviestuvas ■ Sensorinis šviestuvas sugedo 	<ul style="list-style-type: none"> ■ Prijunkite sensorinį šviestuvą ■ Pakeiskite sensorinį šviestuvą
Būklės LED nešviečia nepaisant tinklo jungties (ilgiau nei 5 min.)	<ul style="list-style-type: none"> ■ Sutriko tinklo įtampa ■ Sugedo avarinio apšvietimo prietaisas 	<ul style="list-style-type: none"> ■ Patikrinkite tinklo įtampą ir įjunkite ■ Pakeiskite avarinio apšvietimo prietaisą
Avarinio apšvietimo LED išj	<ul style="list-style-type: none"> ■ Nėra įtampos ■ Tinklo įtampos nėra mažiausiai 4 val. ■ Sugedo avarinis apšvietimas 	<ul style="list-style-type: none"> ■ Patikrinkite tinklo įtampą ir įjunkite ■ Pakeiskite sensorinį šviestuvą

1. Par šo dokumentu

Lūdzu, izlasiet to uzmanīgi un saglabājiet!

- Autortiesības ir aizsargātas. Pārpublicēšana, arī atsevišķu izvilkumu veidā, tikai ar mūsu atļauju.
- Paturam tiesības veikt izmaiņas, kas saistītas ar tehnikas attīstību.
- Informācija, kas ir marķēta (EM), attiecas tikai uz variantu RS PRO Connect 5100 ar integrētu avārijas gaismu.

Simbolu skaidrojums



Brīdinājums par bīstamību!



Norāde uz tekstu dokumentā

2. Vispārēji drošības norādījumi



Pirms jebkādiem darbiem ar ierīci, pārtrauciet strāvas padevi tai!

- Montāžas laikā pievienojamais elektrības vads nedrīkst atrasties zem sprieguma. Tādēļ vispirms jāatslēdz elektrība un ar sprieguma testerī jāpārbauda, vai sprieguma vairs nav.
- Instalējot sensorgaismekli, jāstrādā ar elektrotīkla spriegumu. Tādēļ tas jāveic speciālistam un saskaņā ar vietējo instalēšanas un pieslēgšanas tehnisko priekšrakstu prasībām. (piem. **DE** - VDE 0100, **AT** - ÖVE-ÖNORM E8001-1, **CH** - SEV 1000)
- Izmantojiet tikai oriģinālās detaļas.
- Remontu un akumulatora maiņu drīkst veikt tikai profesionālas darbnīcas.
- Šī gaismekļa gaismas avotu drīkst mainīt tikai ražotājs vai kāds viņa pilnvarots servisa tehniķis, vai arī līdzīgi kvalificēta persona.
- Avārijas gaismas sistēma ir jāuzinstalē pēc konkrētajā valstī spēkā esošajiem priekšrakstiem un regulāri ir jāpārbauda to pareiza funkcija.

3. RS PRO Connect 5100 LED RS PRO Connect 5100 LED EM

Pareiza lietošana:

- Sensorgaismeklis ar aktīvu kustību ziņotāju, kas ir piemērota arī montāžai mitrās telpās.
- Jūtīgās uztveres dēļ ārā izmantojams tikai ierobežoti.
- Integrēts avārijas apgaismojums (EM).



Piemērots izmantošanai vidē, kurā ir paredzama vadošu putekļu nosēšanās uz gaismekļa.

Iebūvētais augstfrekvences sensors raida augstas frekvences elektromagnētiskos viļņus (5,8 GHz) un uztver to atstarojumu. Mazākās kustības gadījumā gaismekļa uztveres zonā sensors fiksē izmaiņas atstarotajos viļņos. Iebūvēts mikroprocesors tad aktivizē komandu "Ieslēgt gaismu". Sensors var uztvert arī kustības aiz durvīm, stikla rūtīm vai plānām sienām.

Norāde:

HF sensora augstfrekvences jauda sasniedz aptuveni 1 mW - tā ir tikai tūkstošā daļa no mobilā telefona vai mikroviļņu krāsns raidīšanas jaudas.

Strāvas pārtraukuma gadījumā saskaņā ar EN 60598-2-22 uz 3 h automātiski ieslēdzas avārijas apgaismojums (EM).

Piegādes apjoms (3.1. att.)

- Iekštelpu sensorgaismeklis
- 2 montāžas aizspiedņi
- 2 uzspraužamas blendes

Produkta izmēri (3.2. att.)

Ierīces komplektācija (3.3. att.)

- A** Kabeluzmava
- B** Pagriežama aizdare
- C** Pieslēguma aizspiednis
- D** Montāžas aizspiednis
- E** Gala kāpes
- F** Gaismekļa korpus
- G** Augstfrekvences sensors
- H** Uzspraužams nosegs

Uztveres zonas, piestiprinot lampu pie griestiem

Ø 1-12 m (3.4. att.)

Uztveres lauks motāžai pie sienas 2,5 m (3.5. att.)

4. Elektriskais pieslēgums

Slēgumu plāns (4.1. att.)

Tīkla pievadvadu veido 3 dzīslu kabelis:

- L** = fāze (parasti melns, brūns vai pelēks)
- N** = nulles vads (parasti zils)
- E** = zemējums (zaļš/dzeltenš)

Šaubu gadījumā ar sprieguma mērītāju ir jānosaka kabeļa dzīslas; pēc tam kabelis atkārtoti ir jāatslēdz no strāvas tīkla. Fāze (**L**), nulles vads (**N**) un zemējums (**E**) ir jāpievieno spailēm.

Svarīgi!

Pieslēgumu sajaukšana vēlāk var izraisīt īssavienojumu ierīcē vai Jūsu sadales skapī. Šādā gadījumā ir atkārtoti jāveic atsevišķu kabeļu noteikšana un savienošana. Tīkla pievadvadā var iemontēt tīkla slēdzi, kas paredzēts ieslēgšanai un izslēgšanai.

5. Montāža

- Pārbaudiet visas detaļas, vai tās nav bojātas.
- Bojājumu gadījumā nelietojiet produktu.
- Montējot sensora gaismekli, uzmanība pievēršama tam, kai tas tiktu piestiprināts stabili.
- Izvēlieties montāžai piemērotu vietu, ņemot vērā sniedzamību un kustības uztveršanu

Norāde! Veicot montāžu pie sienas, gaismeklis ir jāuzstāda horizontāli.

Montāžas soļi

- Atslēdziet elektrības apgādi (4.1. att.)
- Atzīmējiet urbama vietas (5.1. att.)
- Izurbiet caurumus un ievietojiet dībeļus (5.2. att.)
- Pieskrūvējiet montāžas aizspiedņus (5.3. att.)
- Uzstipriniet gaismekļa korpusu (5.4. att.)
- Klikšķis apstiprina nofiksēšanos
- Atveriet kabeluzmavu un pagriežamo aizdari (5.5. att.)
- Izveriet pieslēguma kabeli cauri kabeluzmavai un pagriežamajai aizdarei un pievienojiet to spailēm (5.6. att.)
- Aizveriet kabeluzmavu un pagriežamo aizdari (5.7. att.)
- Ieslēdziet elektrības apgādi (5.7. att.)

6. Funkcijas

Rūpnīcas iestatījumi:

- **Sniedzamības iestatījums: 12 m**
- **Laika iestatījums: 60 sekundes**
- **Krāsas iestatījums: 50 luks**
- **Nakts apgaismojums: OFF (IZSL.)**

Gaismekļa konfigurācijai ir Jūsu AppStore jālejuplādē STEINEL Smart Remote lietotne. Ir vajadzīgs viedtālrunis vai planšetdators ar Bluetooth.

Android



iOS



Ja gaismekli nekonfigurē ar lietotnes palīdzību, tas darbojas kā neatkarīgs sensorgaismeklis ar iestatītiem rūpnīcas iestatījumiem.

Darbības rādīsa izvēle

Sniedzamību iespējams iestatīt bez pakāpēm starp 1 un 12 m. Ievietojot pievienotās blendes sniedzamību samazināt četros virzienos.

- Atveriet pagriežamo aizdari (6.1. att.)
- Novilkt gala kapi apm. 7 cm. Kabeluzmava nav jāatskrūvē. (6.2. att.)

- Uzlieciet uzspraužamās blendes (6.3. att.)
- Uzstumiet atpakaļ gala kapi un auzveriet pagriežamo aizdari (6.4. att.)

Piemēri sniedzamības iestatīšanai (6.5. att.)

Laika iestatīšana

Vēlamo gaismekļa degšanas ilgumu iespējams iestatīt bez pakāpēm no apm. 5 s līdz maks. 60 min. Ar katru kustību, kas uztverta pirms šī laika beigām, pulkstenis tiek startēts no jauna.

Krāsas sliekšņa iestatījums

Vēlamo gaismekļa reakcijas sliekšni iespējams iestatīt bez pakāpēm no apm. 2 līdz 2000 luksiem.

Nakts apgaismojums

Nakts gaismas gaishumu iespējams iestatīt starp 10% un 50%.

Nakts gaismas ilgumu iespējams iestatīt starp 10 minūtēm un 30 minūtēm, vai arī uz visu nakti.

Grupēšana

Pastāv iespēja, RS PRO Connect 5100 LED/RS PRO Connect 5100 LED EM izmantot kā atsevišķu gaismekli, vai arī saslēgt vairākus gaismekļus grupā caur radiokomunikāciju.

Katrā grupā Smart Remote lietotnē jānosaka grupas vadītājs. Visi vienas grupas gaismekļi darbojas analogi grupas vadītāja konfigurācijai. Sniedzamību iespējams iestatīt individuāli visiem grupas dalībniekiem.

RS PRO Connect 5100 LED EM ciklisko akumulatoru pārbaužu dēļ ir tikai nosacīti piemērots kā grupas vadošais sensors. Pastrastēšanas fāzē sensors ir deaktivēts. Līdz ar to gaismeklis šajā laikā nevar atpazīt kustību.

Kaimiņu funkcija

Kaimiņu funkciju var aktivēt/deaktivēt Smart Remote lietotnē. Kaimiņu grupas tiek pievienotas aktīvajai gaismekļu grupai. Grupa atsaucas uz piešķirtās kaimiņu grupas ieslēgšanas signāliem un atbilstoši iestatījumiem ieslēdz galvano vai pamata gaismu.

Klātbūtnes ziņotāja funkcija

Klātbūtnes ziņotāja funkciju var aktivēt/deaktivēt Smart Remote lietotnē. Klātbūtnes ziņotāja funkcija būtu jāaktivē, lai iestatītu jutīgāku sensora uztveri pēc ieslēgšanas. Tādējādi pēc nonākšanas uztveres zonā (ar lielām kustībām) var tikt uztvertas arī mazākas kustības, piemēram roku vai plaukstu kustības. Tādējādi tiek novērsta nevēlama sensora ieslēgšanās ārpus uztveres zonas, kā arī, izdarot nelieļākas kustības, gaismas paliek ieslēgta. Lai izvairītos no ilgstošas ieslēgšanās katras desmit minūtes ir jābūt konstatētai vismaz vienai kustībai. Ja tā nav, tad gaismeklis iziet no jutīgā režīma un gaismeklis pēc pēcdarbības laika beigām izslēdzas. Ja gaismeklis nevēlami paliek ilgstoši ieslēgts, deaktivējiet klātbūtnes ziņotāja funkciju.

Avārijas apgaismojums (EM)

"Statuss avārijas apgaismojums (EM)" tiek parādīts sensorgaismeklī ar divkrāsainas statusa diodes palīdzību.

- Statusa diode degoša ar pārtraukumiem, zaļa:
Akumulatora reģenerācija
- Statusa diode nepārtraukti zaļa:
Nav traucējumu/normālstāvoklis
- Statusa diode nepārtraukti mirgojoša, sarkana:
Akumulatora kļūda
- Statusa diode mirgojoša ar pārtraukumiem, sarkana:
Gaismeklis nav pieslēgts vai ir bojāts
- Statusa diode tumša:
Bojāta elektrības padeve vai avārijas darbības ierīce

7. Kopšana un apkope

Apkope

Uzturēšana un kontrole jāizpilda atbilstoši priekšrakstiem un normām, kas paredzēti avārijas gaisai montāžas vietā. Avārijas gaismas un avārijas režīma ierīces regulāri jākontrolē.

Ievade ekspluatācijā

Ievade ekspluatācijā: _____
Ievade ekspluatācijā datums: _____

Paštesti "(EM)"

- Sensorgaismekļa, statusa diožu un akumulatoru paštesti notiek automātiski aptuveni katras 8 dienas.
- Akumulatora kapacitātes paštests, simulējot tīkla defektu, notiek četras reizes gadā.

Sensorgaismekļa pamatfunkcija ar galveno gaismu un sensorfunkcijas testa laikā paliek nemainīga.

Pašpārbaude neaizstāj konkrētajā valstī noteikto avārijas apgaismojuma funkcijas pārbaudi.

Lietotāja kontroles "(EM)"

- Reizi mēnesī jāveic LED statusa kontroles, kā arī sensorgaismekļa pareizas funkcijas kontrole.

Akumulatora maiņa "(EM)"

Kad sensorgaismekļa degšanas ilgums 3 stundu režīmā ir īsāks par 180 minūtēm, ir jānomaina izmantotie akumulatori.

- Akumulatora maiņu veiciet pie ražotāja. Klientu serviss:
SIA Ambergs
Brīvības gatve 195-20
LV-1039, Rīga
Tel.: 67550740
ambergs@ambergs.lv
- Sazinieties iepriekš ar ražotāju, lai noskaidrotu, vai viņa rīcībā ir atbilstošais nomaiņas gaismeklis.

Divas iespējas:

- Apmaiņa pret STEINEL pārstrādātu sensorgaismekli ar jauniem akumulatoriem (fiksēta servisa cena).
- Apmaiņa pret jauno sensorgaismekli (zemāka iepirkuma cena).
- Beigās nosūtiet atpakaļ demontēto sensorgaismekli.

Akumulatora reģenerācija "(EM)"

Pēc pirmreizējas ievades ekspluatācijā (arī nomainot akumulatoru vai novēršot kļūdu) avārijas režīma ierīce automātiski reģenerē akumulatorus.

Tiek veikti trīs cikli. Viens cikls sastāv no 24 stundu akumulatora uzlādes un pilnīgas izlādes caur sensorgaismekli avārijas režīmā.

Ziklu laikā akumulatora kapacitātes mērījumi netiek veikti. Akumulatoru reģenerācijas process netiek veikts ne pēc normālas akumulatora izlādes, ne pēc akumulatora kapacitātes paštēsta.

Tīrīšana

Ja sensorgaismeklis ir netīrs, noslaukiet to ar mitru drānu (bez tīrīšanas līdzekļiem).

8. Utilizācija

Elektroierīces, piederumi un iepakojumi jānodod dabai draudzīgai atkārtotai pārstrādei.



Nemetiet elektroierīces parastajos atkritumos!

Tikai ES valstīm:

Atbilstoši Eiropas vadlīnijām par vecām elektroierīcēm un elektroniskām ierīcēm, un to lietojumam nacionālās tiesībās, nefunkcionējošas elektroierīces jāsavāc atsevišķi un tās jānodod dabai draudzīgai atkārtotai pārstrādei.

9. Atbilstības deklarācija

Ar šo STEINEL Vertrieb GmbH apliecina, ka radioiekārta RS PRO Connect 5100 LED/RS PRO Connect 5100 LED EM atbilst Direktīvai 2014/53/ES. Pilns ES atbilstības deklarācijas teksts ir pieejams šādā interneta vietnē: www.steinell.de

10. Atbildība par precī

EN60598-1 priekšraksta prasības attiecībā uz drošību ir jāievēro arī pēc avārijas gaismekļa instalācijas. Atbildību par šī priekšraksta izpildīšanu nes avārijas režīma ierīces izmantotājs.

Neievērojot šo priekšrakstu, ražotājs noraida jebkādu atbildību.

STEINEL neuzņemas atbildību par tiešiem, netiešiem vai nejausiem bojājumiem, kas radušies lietojot precī veidā, kuru STEINEL nav atļāvis un paredzējis. STEINEL nenes atbildību arī par trešo personu prasībām, ja tās neizriet no STEINEL atļauja un paredzēta lietojuma. Avārijas režīma ierīces nedrīkst atvērt vai jebkādā veidā modificēt. Avārijas gaismekļu komponentes drīkst nomainīt tikai STEINEL pret oriģināldetaļām.

Ja avārijas režīma ierīce uzrāda bojājumus, kas liek domāt, ka nav iespējama droša lietošana, tad sensorgaismekļus nedrīkst lietot. STEINEL patur tiesības katlogos vai lietošanas instrukcijā iepriekš nebrīdinot mainīt attēlus, svarus, izmēru tabulas vai citas līdzīgas norādes, ja tas ir vajadzīgs, vai arī, ja to nosaka tehniskā attīstība.

11. Ražotāja garantija

Kā pircējam Jums attiecībā par pārdevēju ir spēkā likumā paredzētās garantijas tiesības. Mūsu garantijas saistības nesamazina un neierobežo šīs tiesības, ciktāl tādas pastāv Jūsu valstī. Mēs piešķiram 5 gadu garantiju nevainojamām Jūsu STEINEL profesionālā sensorikas produkta īpašībām un darbībai. Mēs garantējam, ka šim produktam nav materiāla, ražošanas un konstrukcijas defektu. Mēs garantējam visu elektronisko būvdaļu un kabeļu ekspluatācijas drošumu, kā arī visu izmantoto materiālu un to virsmu nevainojamību.

Sūdzību iesniegšana

Ja vēlaties reklamēt Jūsu iegādāto produktu, lūdzu, nosūtiet to pilnā komplektācijā, apmaksājot pasta izdevumus, pievienojot oriģinālo čeku, kā arī norādot pirkuma datumu un produkta apzīmējumu, Jūsu pārdevējam vai tieši mums: **SIA Ambergs, Brīvības gatve 195-20, LV-1039, Rīga**. Tādēļ mēs iesakām rūpīgi saglabāt pirkuma čeku līdz garantijas laika beigām. STEINEL nenes atbildību par transporta bojājumiem un atpakaļ sūtīšanas riskiem.

Informāciju par garantijas pieteikumu Jūs atradīsiet mūsu mājas lapā www.steinell-professional.de/ **garantie**

Ja Jums ir garantijas gadījums vai Jums ir jautājumi par Jūsu iegādāto produktu, Jūs jebkurā laikā varat vērsties servisa dienestā: **00371 67550740**.

5 GADU
RAŽOTĀJA
GARANTĪJA

12. Tehniskie dati

	RS PRO Connect 5100 LED	RS PRO Connect 5100 LED EM
Izmēri (A x G x P)	58 x 1370 x 87 mm	58 x 1370 x 87 mm
Tīkla pieslēgums	220-240 V / 50/60 Hz	220-240 V / 50/60 Hz
Jauda	30 W / 4206 lm / 140 lm/W	30 W / 4206 lm / 140 lm/W
Krāsas temperatūra	4000 K (neitrāli balta)	4000 K (neitrāli balta)
Jaudas faktors	0,93	0,93
Elektroenerģija	142 mA	142 mA
LED mūža ilgums	60 000 h / L80B10	60 000 h / L80B10
Augstfrekvences tehnika	5,8 GHz (neatkarīgi no temperatūras reaģē uz vismazāko kustību)	5,8 GHz (neatkarīgi no temperatūras reaģē uz vismazāko kustību)
Uztveres leņķis	360°, ar 160° atveres leņķi (iespējams arī caur stiklu, koku un plānām sienām)	360°, ar 160° atveres leņķi (iespējams arī caur stiklu, koku un plānām sienām)
Montāžas augstums	maks. 3,5 m	maks. 3,5 m
Sniedzamība	Ø 1-12 m	Ø 1-12 m
maks. virsmas noseģšana	apm. 50 m ²	apm. 50 m ²
Nakts apgaismojums	10-50 %	10-50 %
Galvenais apgaismojums	50-100 %	50-100 %
Laika iestatīšana	5 s - 60 min. + instalēšanas režīms	5 s - 60 min. + instalēšanas režīms
Krēslas sliekšņa iestatījums	2-2000 luksī + Teach-in režīms	2-2000 luksī + Teach-in režīms
Temperatūras amplitūda	-20 °C līdz +40 °C	-20 °C līdz +40 °C
Aizsardzības veids	IP 66	IP 66
Aizsargklase	II	II
Materiāls	PC IK07	PC IK07
Strāvas pašpatēriņš	0,45 W	0,45 W
Caurstāgājamās telpas kabeli	maks. 16A	maks. 16A
Bluetooth frekvence	2,4-2,48 GHz	2,4-2,48 GHz
Bluetooth raidjauda	5 dBm / 3 mW	5 dBm / 3 mW
Avārijas gaismas akumulatora veids		Litija dzelzs fosfāts (LFP)
Darba spriegums		3,2 V
Avārijas gaismas jauda		798 lm
Avārijas apgaismojuma ilgums		3 h ¹

¹ Maksimālā kapacitāte tiek nodrošināta tikai tad, kad tiek izmantoti kopā ar ierīci piegādātie akumulatori.

13. Darbības traucējumi

Traucējumi	Cēlonis	Risinājums
Sensorgaismeklim netiek pievadīta strāva	<ul style="list-style-type: none"> ■ Drošinātājs ir izslēdzies, nav ieslēgts, bojāts vads ■ Īssavienojums tīkla pievadvadā ■ Izslēgts tīkla slēdzis, ja tāds pastāv 	<ul style="list-style-type: none"> ■ Ieslēdziet drošinātāju, nomainiet, ieslēdziet tīkla slēdzi; pārbaudiet vadu ar sprieguma testerī ■ Jāpārbauda pieslēgumus ■ Jāieslēdz tīkla slēdzis
Sensorgaismeklis neieslēdzas	<ul style="list-style-type: none"> ■ Krēslas sliekšņa iestatījums izvēlēts nepareizi ■ IZSL tīkla slēdzis ■ Drošinātājs ir izslēdzies 	<ul style="list-style-type: none"> ■ Jāiestata no jauna ■ Jāieslēdz ■ Ieslēdziet drošinātāju, nomainiet, pēc vajadzības pārbaudiet pieslēgumu
Sensorgaismeklis neizslēdzas	<ul style="list-style-type: none"> ■ Nepārtraukta kustība uztveres laukā 	<ul style="list-style-type: none"> ■ Jāpārbauda uztveres zona
Sensorgaismeklis ieslēdzas bez acīmredzama iemesla	<ul style="list-style-type: none"> ■ Sensorgaismeklis nav uzmontēts tā, lai tas nevirbrētu ■ Kustība ir bijusi, bet sensors to nav atpazinis (kustība aiz sienas, tiešā gaismekļa tuvumā kustējies mazs objekts u.c.) 	<ul style="list-style-type: none"> ■ Jānostiprina korpuss ■ Jāpārbauda uztveres zona
Sensorgaismeklis neieslēdzas, neskatoties uz kustību	<ul style="list-style-type: none"> ■ Lai samazinātu traucējumus, ātras kustības netiek uztvertas vai arī ir uzstādīta pārāk maza uztveres zona ■ Sajaukti vietām elektrotīkla pievadvada pieslēgumi (L un N) 	<ul style="list-style-type: none"> ■ Jāpārbauda uztveres zona ■ Jāpārbauda pieslēgumus L un N, t.i., jāpārbauda fāze
Statusa LED nepārtraukti mirgo sarkana	<ul style="list-style-type: none"> ■ Akumulatora kļūda (nepietiekama kapacitāte vai nepietiekama akumulatora pievade) 	<ul style="list-style-type: none"> ■ Sagaidiet akumulatora uzlādi (Trauksmes atiestatīšana notiek uzreiz pēc kļūdu novēršanas)
Sarkana statusa LED mirgo ar pārtraukumiem (redzma tikai pēc nākamā paštesta)	<ul style="list-style-type: none"> ■ Sensorgaismeklis nav pieslēgts ■ Sensorgaismeklis ir bojāts 	<ul style="list-style-type: none"> ■ Pieslēdziet sensorgaismekli ■ Nomainiet sensorgaismekli
Statusa LED nedeg, neskatoties uz tīkla pieslēgumu (ilgāk par 5 min)	<ul style="list-style-type: none"> ■ Elektrotīkla spriegums ir bojāts ■ Avārijas apgaismojuma ierīce ir bojāta 	<ul style="list-style-type: none"> ■ Pārbaudiet tīkla spriegumu un ieslēdziet pēc vajadzības ■ Nomainiet avārijas apgaismojuma ierīci
Avārijas apgaismojuma LED izsl.	<ul style="list-style-type: none"> ■ Nav tīkla sprieguma ■ Elektrotīkla spriegums ir pārtraukts jau vismaz 4 h ■ Avārijas gaisma ir bojāta 	<ul style="list-style-type: none"> ■ Pārbaudiet tīkla spriegumu un ieslēdziet pēc vajadzības ■ Nomainiet sensorgaismekli

1. Об этом документе

Просим тщательно прочесть и сохранить!

- Защищено авторскими правами. Перепечатка, также выдержками, только с нашего согласия.
- Мы сохраняем за собой право на изменения, которые служат техническому прогрессу.
- Информация, маркированная (EM), относится только к варианту RS PRO Connect 5100 с встроенным аварийным освещением.

Разъяснение символов



Предупреждение об опасностях!



Указание на текст в документе.

2. Общие указания по технике безопасности



Перед началом любых работ, проводимых на приборе, следует отключить напряжение!

- При проведении монтажа подключаемый электропровод должен быть обесточен. Поэтому в первую очередь следует отключить подачу тока и проверить отсутствие напряжения с помощью индикатора напряжения.
- Монтажные работы по подключению сенсорного светильника относятся к категории работ с сетевым напряжением. Поэтому монтаж должен выполнять специалист с соблюдением указаний и условий подключения, действующих в стране использования светильника. (напр., **DE** - VDE 0100, **AT** - ÖVE-ÖNORM E8001-1, **CH** - SEV 1000)
- Использовать только оригинальные запасные части.
- Ремонт и замену аккумуляторов разрешается выполнять только в специализированных мастерских.
- Светоизлучатель этого светильника разрешается заменять только производителю, авторизованному им сервисному технику или лицу аналогичной квалификации.
- Система аварийного освещения должна быть установлена согласно национальным предписаниям. Следует регулярно проверять правильность ее работы.

3. RS PRO Connect 5100 LED RS PRO Connect 5100 LED EM

Применение по назначению:

- Сенсорный светильник с активным датчиком движения подходит также для монтажа во влажных помещениях.
- Использование на открытом воздухе возможно только условно из-за чувствительной регистрации.
- Встроенное аварийное освещение (EM).



Подходит для использования в окружении, в котором ожидается отложение проводящей пыли на светильнике.

Встроенный ВЧ-сенсор посылает высокочастотные электромагнитные волны (5,8 ГГц) и принимает их эхо. При самом небольшом движении в зоне обнаружения светильника сенсор воспринимает изменения эхо.

Микропроцессор дает команду переключения „Включить свет“. Возможно обнаружение через двери, оконные стекла или стены.

УКАЗАНИЕ:

Мощность ВЧ-сенсора составляет ок. 1 мВт – это всего лишь одна тысячная мощности, излучаемой сотовым телефоном или микроволновой печью.

В случае исчезновения питания происходит автоматическое включение аварийного освещения (EM) согласно EN 60598-2-22 на 3 ч.

Объем поставки (рис. 3.1)

- Сенсорный светильник внутреннего освещения
- 2 монтажных клеммы
- 2 вставные заслонки

Размеры продукта (рис. 3.2)

Обзор прибора (рис. 3.3)

- A** Уплотнительный кабельный ввод
- B** Поворотный затвор
- C** Клемма подключения
- D** Монтажная клемма
- E** Заглушки
- F** Корпус светильника
- G** ВЧ-сенсор
- H** Вставная панель

Зона обнаружения при монтаже на потолке Ø 1-12 м (рис. 3.4)

Диапазон охвата при настенном монтаже 2,5 м (рис. 3.5)

4. Электрическое подключение

Схема соединений (рис. 4.1)

Сетевой провод состоит из 3 жил:

- L** = фаза (обычно черного, коричневого или серого цвета)
- N** = нулевой провод (чаще всего синий)
- E** = провод заземления (зеленый/желтый)

В случае сомнения идентифицировать кабель с помощью индикатора, затем снова отключить напряжение. Присоединить фазный (**L**), нулевой провод (**N**) и провод заземления (**PE**) подключаются к контактному зажиму.

Важно:

Неправильное присоединение проводов в устройстве или в ящике с предохранителями может привести к короткому замыканию. В таком случае рекомендуется еще раз проверить провода и заново подключить их. При необходимости в сетевой провод может быть вмонтирован выключатель для включения и выключения сетевого тока.

5. Монтаж

- Проверить все конструктивные детали на предмет повреждения.
- При повреждении не включать продукт.
- При монтаже сенсорного светильника следить за тем, чтобы он крепился без вибраций.
- Выбрать подходящее место для монтажа с учетом радиуса действия и регистрации движений.

Указание: при настенном монтаже светильник должен устанавливаться горизонтально.

Порядок монтажа

- Отключить электропитание (рис. 4.1)
- Наметить отверстия для сверления (рис. 5.1)
- Просверлить отверстия и вставить дюбели (рис. 5.2)
- Привинтить монтажные клеммы (рис. 5.3)
- Установить корпус светильника на кронштейн (рис. 5.4)
- Щелчок подтверждает выполненную фиксацию
- Открыть уплотнительный кабельный ввод и поворотный затвор (рис. 5.5)
- Провести соединительный кабель через уплотнительный кабельный ввод и поворотный затвор и подключить к контактному зажиму (рис. 5.6)
- Закрывать уплотнительный кабельный ввод и поворотный затвор (рис. 5.7)
- Включить электропитание (рис. 5.7)

6. Эксплуатация

Заводские настройки:

- Установка дальности действия: 12 м
- Время включения лампы: 60 секунд
- Установка сумеречного порога: 50 лк
- Ночное освещение: OFF

Для конфигурации светильника необходимо скачать приложение STEINEL Smart Remote из AppStore. Необходим смартфон или планшет с Bluetooth.

Android



iOS



Если светильник не будет сконфигурирован с помощью приложения, то он работает как самостоятельный сенсорный светильник с заданными заводскими установками.

Установка дальности действия

Радиус действия можно плавно регулировать от 1 до 12 м. За счет установки прилагаемых заслонок можно уменьшить радиус действия в четырех направлениях.

- Открыть поворотный затвор (рис. 6.1)
- Снять заглушку прим. на 7 см. Уплотнительный кабельный ввод снимать не надо. (рис. 6.2)
- Установить вставные заслонки (рис. 6.3)
- Сдвинуть заглушку назад и закрыть поворотный затвор (рис. 6.4)

Примеры регулировки дальности действия (рис. 6.5)

Время включения лампы

Необходимое время освещения может быть установлено на светильнике плавно в диапазоне от 5 сек. до макс. 60 мин. Каждое зарегистрированное движение до истечения этого времени заново начинает отсчет времени.

Установка сумеречного включения

Необходимый порог срабатывания светильника может быть установлен плавно в диапазоне от 2 лк до 2000 лк.

Ночное освещение

Яркость ночного освещения можно отрегулировать от 10% до 50%.

Продолжительность ночного освещения можно установить плавно от 10 до 30 минут или на всю ночь.

Группировка

Можно использовать RS PRO Connect 5100 LED/RS PRO Connect 5100 LED EM как отдельный светильник или объединить несколько светильников в группы посредством радиокommunikации.

В каждой группе необходимо определить в приложении Smart Remote мастера группы. Все светильники в одной группе при этом действуют аналогично конфигурации мастера группы. Радиус действия можно отрегулировать индивидуально для всех участников группы.

RS PRO Connect 5100 LED EM по причине циклических проверок аккумуляторов только условно подходит в качестве мастера группы. Во время фаз самоконтроля сенсор деактивирован. Тем самым светильник в это время не может распознавать движения.

Функция соседства

Функцию соседства можно активировать или деактивировать посредством приложения Smart Remote. При этом соседние группы назначаются активной группе светильников. Группа слушает сигналы включения назначенной ей соседней группы и соответственно переключает настройки на основное освещение или базовую яркость.

Функция датчика присутствия

С помощью приложения Smart Remote можно активировать или деактивировать функцию датчика присутствия. Функцию датчика присутствия следует активировать для более чувствительной установки охвата датчика после включения. За счет этого, например, можно после входа в зону охвата (с большими движениями) регистрировать также и более мелкие движения, такие как движения рук или кистей. За счет этого предотвращается, что движения вне желаемой зоны охвата могут приводить к нежелательному включению, но свет остается включенным за счет более мелких движений. Чтобы предотвратить постоянное включение, каждые десять минут должно регистрироваться как минимум одно движение. Если это не так, то происходит выход из чувствительного режима и светильник выключается по истечении времени остаточного включения. Если светильник в течение длительного времени остается нежелательно включенным, деактивировать функцию датчика присутствия.

Аварийное освещение (EM)

„Индикация состояния аварийного освещения (EM)“ отображается посредством двухцветного светодиода состояния на сенсорном светильнике.

- Светодиод состояния прерывисто мигает зеленым: *регенерация аккумулятора*
- Светодиод состояния горит зеленым: *сбоев нет/нормальное состояние*
- Светодиод состояния постоянно мигает красным: *дефект аккумулятора*

- Светодиод состояния прерывисто мигает красным: *светильник не подключен или неисправен*
- Светодиод состояния темный: *неисправность сетевого питания или устройства управления аварийным освещением*

7. Техническое обслуживание и уход

Техническое обслуживание

Для содержания и контроля следует соблюдать предписания и стандарты для аварийного освещения на месте монтажа. Светильники аварийного освещения и устройства управления аварийным освещением необходимо регулярно контролировать.

Пуск в эксплуатацию

Пуск в эксплуатацию выполнил: _____

Дата пуска в эксплуатацию: _____

Самоконтроль „(EM)“

- Самоконтроль сенсорного светильника, светодиода состояния и аккумуляторов выполняется автоматически примерно через каждые 8 дней.
- Самоконтроль емкости аккумуляторов за счет моделирования исчезновения питания выполняется четыре раза в год.

Принципиальная работа сенсорного светильника с основным освещением и функцией сенсора сохраняется во время этого теста.

Самоконтроль не заменяет национальную предписанную функциональную проверку аварийного освещения.

Контроль пользователем „(EM)“

- Ежемесячно следует проводить визуальные проверки корректности работы светодиодов состояния и сенсорного светильника.

Замена аккумуляторов „(EM)“

Если продолжительность включения сенсорного светильника меньше 180 минут для 3-часового режима работы, то необходимо заменить аккумуляторы.

- Замену аккумуляторов должен выполнять производитель. Сервисная служба: REAL.Electro 109029, Москва ул. Средняя Калитниковская, д. 26/27 109029 Moscow Telefon: +7 495 230 31 35 info@real-group.ru
- Следует предварительно связаться с производителем, чтобы обеспечить, что соответствующий светильник на замену есть в наличии.

Две возможности:

- Замена на переработанный STEINEL сенсорный светильник с новыми аккумуляторами (сервисный сбор).
- Замена новым сенсорным светильником (льготная цена закупки).

- Затем следует отправить назад демонтированный сенсорный светильник.

Регенерация аккумуляторов „(EM)“

После первого пуска в эксплуатацию (также замены аккумуляторов или устранения ошибки) устройство управления аварийным освещением автоматически выполняет регенерацию аккумуляторов.

Выполняются три цикла. Один цикл состоит из 24-часового заряда аккумулятора и полного разряда посредством сенсорного светильника в аварийном режиме.

Во время циклов не проводятся измерения емкости аккумуляторов.

Процедура регенерации аккумуляторов не проводится ни после обычного разряда аккумуляторов, ни после самоконтроля емкости аккумуляторов.

Чистка

Загрязнения на сенсорном светильнике можно удалять влажным сукном (не используя моющие средства).

8. Утилизация

Электроприборы, комплектующие и упаковку следует направлять на экологичную вторичную переработку.



Не выбрасывать электроприборы в бытовые отходы!

Только для стран ЕС:

Согласно действующей Европейской директиве по отработанному электрическому и электронному оборудованию и ее реализации в национальных законодательствах отработанные электроприборы должны собираться отдельно и направляться на экологичную вторичную переработку.

9. Сертификат соответствия

Настоящим компания STEINEL Vertrieb GmbH заявляет, что радиоаппаратура типа RS PRO Connect 5100 LED/RS PRO Connect 5100 LED EM отвечает требованиям директивы 2014/53/EU. Полный текст сертификата соответствия ЕС доступен по следующему адресу в Интернете: www.steinell.de.

10. Ответственность за продукцию

После монтажа светильника аварийного освещения должны выполняться требования стандарта EN60598-1 в части безопасности. Ответственность за выполнение этого стандарта вменяется пользователю устройства управления аварийного освещения.

При несоблюдении этого стандарта производитель отказывается от любой ответственности.

Фирма STEINEL не отвечает за непосредственный, опосредованный или случайный ущерб, который возникает в результате не разрешенного использования фирмой STEINEL, надлежащего использования. Фирма STEINEL также не несет ответственности по требованиям третьих лиц о возмещении ущерба, который возникает в результате не разрешенного использования фирмой STEINEL, надлежащего использования. Устройства управления аварийным освещением запрещается открывать или модифицировать каким-либо образом. Компоненты светильников аварийного освещения можно заменять только оригинальными запасными частями или поручать их замену самой фирме STEINEL. Если устройство управления аварийным освещением имеет повреждения, которые позволяют предположить, что безопасная работа невозможна, запрещается включать сенсорные светильники. Фирма STEINEL оставляет за собой право без предварительного уведомления изменять иллюстрации, вес, размерные таблицы или иные подобные данные в каталоге или в инструкции по эксплуатации, если это окажется целесообразным или обусловлено техническим прогрессом.

11. Гарантия производителя

Вы, как покупатель, имеете предусмотренные законом права в отношении продавца. Если такие права существуют в вашей стране, то наша гарантия не сокращает и не ограничивает их. Мы предоставляем Вам 5-летнюю гарантию на безупречные характеристики и надлежащую работу вашего сенсорного изделия STEINEL Professional. Мы гарантируем, что это изделие не имеет дефектов материала, конструкции и производственного брака. Мы гарантируем работоспособность всех электронных конструктивных элементов и кабелей, а также отсутствие дефектов во всех использованных материалах и на их поверхности.

Предъявление требований

Если Вы хотите заявить рекламацию по вашему изделию, отправьте изделие в собранном и упакованном виде вместе с приложенным кассовым чеком или квитанцией с датой продажи и указанием наименования изделия вашему дилеру или непосредственно нам по адресу: **REAL.Electro, 109029, Москва, ул. Средняя Калитниковская, д. 26/27**. Поэтому мы рекомендуем вам сохранить кассовый чек или квитанцию о продаже до истечения гарантийного срока. Компания STEINEL не несет риски и расходы на транспортировку в рамках возврата изделия.

Информацию о том, как заявить о гарантийном случае, вы найдете на нашей домашней странице www.steinell-russland.ru

Если у вас наступил гарантийный случай или имеются вопросы по вашему изделию, вы можете в любое время позвонить в Службу технической поддержки по телефону **+7(495) 230 31 32**.

5 ЛЕТ
ГАРАНТИИ
ПРОИЗВОДИТЕЛЯ

12. Технические данные

	RS PRO Connect 5100 LED	RS PRO Connect 5100 LED EM
Габаритные размеры (В x Д x Ш)	58 x 1370 x 87 мм	58 x 1370 x 87 мм
Сетевое подключение	220-240 В / 50/60 Гц	220-240 В / 50/60 Гц
Мощность	30 Вт / 4206 лм / 140 лм/Вт	30 Вт / 4206 лм / 140 лм/Вт
Температура цвета	4000 К (нейтральный белый)	4000 К (нейтральный белый)
Коэффициент мощности	0,93	0,93
Сетевой ток	142 мА	142 мА
Срок службы СИД	60 000 ч / L80B10	60 000 ч / L80B10
ВЧ-техника	5,8 ГГц (регистрирует малейшие движения независимо от температуры)	5,8 ГГц (регистрирует малейшие движения независимо от температуры)
Угол охвата	360°, с углом раствора 160° (также сквозь стекло, дерево или тонкие стены)	360°, с углом раствора 160° (также сквозь стекло, дерево или тонкие стены)
Монтажная высота	макс. 3,5 м	макс. 3,5 м
Радиус действия	Ø 1-12 м	Ø 1-12 м
Макс. площадь покрытия	ок. 50 м²	ок. 50 м²
Ночное освещение	10-50 %	10-50 %
Основное освещение	50-100 %	50-100 %
Регулировка времени	5 сек. - 60 мин. + режим установки	5 сек. - 60 мин. + режим установки
Установка сумеречного включения	2-2000 лк + режим обучения	2-2000 лк + режим обучения
Температурный диапазон	-20 °С - +40 °С	-20 °С - +40 °С
Вид защиты	IP 66	IP 66
Класс защиты	II	II
Материал	PC IK07	PC IK07
Потребляемая мощность	0,45 Вт	0,45 Вт
Сквозная проводка	макс. 16А	макс. 16А
Частота Bluetooth	2,4-2,48 ГГц	2,4-2,48 ГГц
Мощность передатчика Bluetooth	5 дБм / 3 мВт	5 дБм / 3 мВт
Тип аккумулятора аварийного освещения		литий-железо-фосфатный (LFP)
Рабочее напряжение		3,2 В
Световая мощность аварийного освещения		798 лм
Продолжительность аварийного освещения		3 ч ¹

¹ Максимальная емкость гарантируется только в случае, если используются входящие в комплект поставки аккумуляторы.

13. неполадки при эксплуатации

Нарушение	Причина	Устранение
На сенсорном светильнике нет напряжения	<ul style="list-style-type: none"> ■ Предохранитель сработал, не включен, неисправность провода ■ Короткое замыкание на сетевом проводе ■ Выключен возможно имеющийся сетевой выключатель 	<ul style="list-style-type: none"> ■ Включить, заменить предохранитель, включить сетевой выключатель, проверить провод индикатором напряжения ■ Проверить соединения ■ Включить сетевой выключатель
Сенсорный светильник не включается	<ul style="list-style-type: none"> ■ Неправильно выбрана установка сумеречного включения ■ Сетевой выключатель ВЫКЛ ■ Сработал предохранитель 	<ul style="list-style-type: none"> ■ Установить заново ■ Включить ■ Включить, заменить предохранитель; при необходимости проверить соединение
Сенсорный светильник не выключается	<ul style="list-style-type: none"> ■ Имеется постоянное движение в зоне обнаружения 	<ul style="list-style-type: none"> ■ Проверить зону
Сенсорный светильник включается без распознаваемого движения	<ul style="list-style-type: none"> ■ Светильник установлен без защиты от вибраций ■ Движение было, однако наблюдатель его не обнаружил (движение за стеной, движение небольшого объекта в непосредственной близости к светильнику и пр.) 	<ul style="list-style-type: none"> ■ Зафиксировать корпус ■ Проверить зону
Сенсорный светильник не включается, несмотря на движение	<ul style="list-style-type: none"> ■ Для минимизации помех быстрые движения игнорируются или установлена слишком малая зона обнаружения ■ Перепутаны жилы сетевого провода (L и N) 	<ul style="list-style-type: none"> ■ Проверить зону ■ Проверить жилы L и N либо проверить фазы
Светодиод состояния постоянно мигает красным цветом	<ul style="list-style-type: none"> ■ Дефект аккумулятора (недостаточная емкость или обрыв провода аккумулятора) 	<ul style="list-style-type: none"> ■ Дождаться заряда аккумулятора (сброс сигнала сбоя выполняется сразу после устранения ошибок).
Светодиод состояния прерывисто мигает красным цветом (индикация после следующего самоконтроля)	<ul style="list-style-type: none"> ■ Сенсорный светильник не подключен ■ Сенсорный светильник неисправен 	<ul style="list-style-type: none"> ■ Подключить сенсорный светильник ■ Заменить сенсорный светильник
Светодиод состояния темный несмотря на подключение к сети (более 5 мин.)	<ul style="list-style-type: none"> ■ Сетевое напряжение неисправно ■ Устройство управления аварийного освещения неисправно 	<ul style="list-style-type: none"> ■ Проверить сетевое напряжение и при необходимости включить ■ Заменить устройство управления аварийного освещения
Светодиод аварийного освещения выкл.	<ul style="list-style-type: none"> ■ Нет сетевого напряжения ■ Сетевое напряжение прервано уже как мин. 4 ч ■ Аварийное освещение неисправно 	<ul style="list-style-type: none"> ■ Проверить сетевое напряжение и при необходимости включить ■ Заменить сенсорный светильник

1. За този документ

Моля прочетете го внимателно и го пазете!

- Всички права запазени. Препечатване, дори откъслечно, само с наше разрешение.
- Запазваме си правото за промени, които служат на техническото развитие.
- Информацията, обозначена с (EM) се отнася само до модела RS PRO Connect 5100 с вградена аварийна светлина.

Обяснение на символите



Предупреждение за опасности!



Препратка към части от текста в документа.

2. Общи указания за безопасност



Преди да предприемете каквито и да е работи по уреда, прекъснете електрическото захранване!

- При монтаж електрическата система трябва да е без напрежение. Първо спрете електрическия ток, след което проверете системата с уред за проверка на напрежението.
- Монтажът на сензорната лампа изисква работа с електричество. За това трябва да се извърши от професионалист, според съответните държавни предписания и изисквания. (на пр. DE - VDE 0100, AT - ÖVE-ÖNORM E8001-1, CH - SEV 1000)
- Използвайте само оригинални резервни части.
- Ремонти и смяна на батерия трябва да се извършват само от специализирани сервизи.
- Осветителното тяло на тази лампа може да бъде заменено само от производителя или поръчан от него сервизен техник или друг техник с подобна квалификация.
- Системата за аварийна светлина трябва да бъде инсталирана според обичайните предписания и редовно да бъде проверявана за безупречна функционалност.

3. RS PRO Connect 5100 LED RS PRO Connect 5100 LED EM

Употреба по предназначение:

- Сензорна лампа с активен датчик за движение, подходяща за монтаж и в мокри помещения.
- Поради чувствително засичане слабо подходяща за външно използване.
- Вградена аварийна светлина (EM).



Подходяща за употреба в среда, в която се очаква отлагане на проводим прах върху лампата.

Интегрираният високочестотен сензор изпраща високочестотни електромагнитни вълни (5,8 GHz) и прихваща тяхното ехо. При най-малкото движение в обхвата на лампата, сензорът отчита промяната в ехото.

Микропроцесор издава команда за включване на осветлението. Засичане през врати, стъкла или тънки стени е възможно.

Сведения:

Мощността на високочестотния сензор е около 1 mW - това е само 1/1000 част от мощността на мобилен телефон или микровълнова печка.

При прекъсване на електрозахранването аварийната светлина (EM) по EN 60598-2-22 се включва автоматично за 3 h.

Съдържание на комплекта (рис. 3.1)

- Сензорна вътрешна лампа
- 2 монтажни клеми
- 2 бленди

Размери (рис. 3.2)

Преглед на уреда (рис. 3.3)

- A** Кабелни винтове
- B** Винтово затваряне
- C** Клема за свързване
- D** Монтажна клема
- E** Крайни капачки
- F** Корпус на лампата
- G** Високочестотен сензор
- H** Бленда

Обхвати при монтаж на таван Ø 1-12 м (рис. 3.4)

Обхват при монтаж на стена 2,5 м (рис. 3.5)

4. Електрическо свързване

Схема на свързване (рис. 4.1)

Кабелът съдържа 3 проводника:

- L** = фаза (обикновено черен, кафяв или сив)
- N** = нула (обикновено син)
- E** = заземяващ проводник (зелен/жълт)

При съмнение, проводниците трябва да бъдат идентифицирани с уред за проверка на напрежението, след което отново да бъдат свързани, без напрежение. Фазата (**L**), нулата (**N**) и заземяващият проводник (**E**) се свързват към клемата.

Важно:

Размяна на проводниците води до късо съединение в уреда или таблото с предпазители. При такъв случай всеки проводник трябва още веднъж да бъде идентифициран и наново свързан. Към системата, разбира се, може да бъде добавен прекъсвач, за включване и изключване.

5. Монтаж

- Всички части да се проверят за щети.
- При повреди продукът да не се пуска в експлоатация.
- Сензорната лампа трябва да бъде монтирана стабилно.
- Да се избере подходящо място за монтаж, съобразявайки се с обхвата и засичането на движение.

Сведение: при монтаж на стена, лампата трябва да бъде монтирана хоризонтално.

Последователност за монтаж

- Да се изключи електрозахранването (рис. 4.1)
- Да се маркират местата за пробиване (рис. 5.1)
- Да се пробият дупките и да се поставят дюбелите (рис. 5.2)
- Монтажните клеми да се завинтят (рис. 5.3)
- Корпусът на лампата да се постави (рис. 5.4)
- Едно кликване потвърждава застопоряването.
- Кабелни винтове и винтовото затваряне да се отворят (рис. 5.5)
- Кабелът да се проведе през кабелните винтове и винтовото затваряне и да се свърже с клемата (рис. 5.6)
- Кабелни винтове и винтовото затваряне да се затворят (рис. 5.7)
- Електрозахранването да се включи (рис. 5.7)

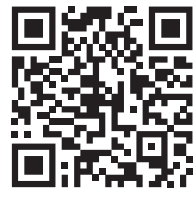
6. Функция

Заводски настройки:

- **Настройка на обхвата: 12 м**
- **Настройка на времето: 60 секунди**
- **Настройка на светлочувствителността: 50 лукса**
- **Нощна светлина: ИЗКЛ**

За конфигуриране на лампата трябва да си свалите приложението STEINEL Smart Remote от Вашия магазин за приложения. Необходим е смартфон или таблет с Bluetooth.

Android



iOS



Ако лампата не се конфигурира с приложението, тя ще функционира като самостоятелна сензорна лампа със заводски настройки.

Настройка на обхвата

Обхватът може да се настройва безстепенно между 1 и 12 м. С поставяне на приложените бленди обхватът може да бъде намален в четири посоки.

- **Винтово затваряне** да се отвори (рис. 6.1)
- Крайната капачка да се издърпа около 7 см. Не се налага кабелните винтове да се освобождават. (рис. 6.2)
- Блендите да се поставят (рис. 6.3)
- Крайната капачка да се плъзне обратно и винтовото затваряне да се затвори (рис. 6.4)

Примери за настройката на обхвата (рис. 6.5)

Настройка на времето

Желаната продължителност на светене на лампата може да се регулира безстепенно от пет секунди до 60 минути. Всяко засечено движение преди изтичане на времето връща часовника в първоначална позиция.

Настройка на светлочувствителността

Желаният праг на задействане на лампата може да бъде регулиран безстепенно от 2 до 2000 лукса.

Нощна светлина

Силата на нощната светлина може да се регулира между 10% и 50%.

Продължителността на нощната светлина може да се регулира безстепенно между 10 минути и 30 минути или да се включи за цяла нощ.

Групи

Съществува възможност RS PRO Connect 5100 LED/RS PRO Connect 5100 LED EM да се използва като самостоятелна лампа или няколко лампи да бъдат включени в група посредством радио-връзка.

В приложението Smart Remote за всяка група трябва да се посочи основен уред (Master). При това, всички уреди в дадена група приемат конфигурацията на основния уред. Обхватът може да се настройва индивидуално за всеки уред от групата.

RS PRO Connect 5100 LED EM не е особено подходяща за главна в група заради цикличните проверки на батерията. По време на фазите за тестове сензорът не е активен. Поради тази причина в този период лампата не може да разпознае движение.

Функция "Съседни уреди"

С приложението Smart Remote може да се активира или деактивира функцията за съседни уреди. При това групите от съседи се присвояват на активната група лампи. Групата следи за включващи сигнали от присвоената група съседи и според настройките включва главната или основната светлина.

Функция "Сензор за присъствие"

С приложението Smart Remote може да се активира или деактивира функцията "Сензор за присъствие". Тази функция трябва да се активира, за да се увеличи чувствителността на сензора след включването. По този начин например е възможно, след навлизането в обхвата (с големи движения), да бъдат засичани и малки движения на ръцете или дланите. Така се предотвратява светлината да остане включена поради малки движения, при нежелани включения заради движения извън настроенния обхват. За да се избегне продължително включване, на всеки десет минути трябва да бъде засечено поне едно движение. Ако това не е така, чувствителния режим се напуска и лампата се изключва след изтичане на настроеното време. Ако лампата нежелателно остане продължително включена, деактивирайте функцията за засичане на присъствие.

Аварийна светлина (EM)

„Състояние аварийна светлина (EM)“ се демонстрира с двуцветен LED за състоянието върху сензорната лампа.

- LED за състоянието мига зелено:
регенерация на батерията
- LED за състоянието свети зелено:
няма проблеми/нормално състояние
- LED за състоянието постоянно мига червено:
грешка в батерията
- LED за състоянието периодично мига червено:
лампата не е свързана или е дефектна
- LED за състоянието не свети:
дефект в мрежовото напрежение или уреда за аварийна светлина

7. Грижа и поддръжка

Поддръжка

За поддръжка и проверка да се спазват предписанията и нормите за аварийна светлина на мястото на монтаж. Аварийните светлини и уредите за аварийна светлина трябва редовно да бъдат проверявани.

Пускане в експлоатация

Пуснат в експлоатация от: _____
Дата на пускане в експлоатация: _____

Автотест „(EM)“

- Автотестовите на сензорната лампа, не LED за състоянието и на батериите се извършва автоматично на всеки 8 дни.
- Автотестът на акумулаторния капацитет със симулация на отпадане на захранването, се извършва четири пъти в годината.

Основната функция на сензорната лампа с главна светлина и сензорна функция остава запазена по време на теста.

Самодиагностиката не замества предписаните държавни проверки на функционалността на аварийното осветление.

Проверки от потребителя „(EM)“

- Месечно да се извършват визуални проверки на LED за състоянието, както и проверка на сензорната лампа за правилно функциониране.

Смяна на батерия „(EM)“

Когато продължителността на светене на лампата падне под 180 минути за 3-часовия режим, батериите трябва да бъдат заменени.

- Замяната на батериите трябва да се извърши от производителя.
Сервиз:
ТТАШЕВ-ГАЛВИНГ ООД
Бул. Климент Охридски № 68
1756 София, България
Тел: +359 (2)700 45 454
Имейл: info@tashev-galving.com
- Предварителен контакт с производителя, за да се получи потвърждение за наличието на съответната резервна лампа.

Две възможности:

- Замяна с обработена от STEINEL сензорна лампа с нови батерии (сервизна ценова ставка).
- Замяна с нова сензорна лампа (намалена покупна цена).
- След това демонтираната сензорна лампа се изпраща обратно.

Регенерация на батериите „(EM)“

След първото въвеждане в експлоатация (също след смяна на батериите или отстраняване на грешка) уредът за аварийна светлина регенерира батериите автоматично.

Извършват се три цикъла. Всеки цикъл се състои от 24-часово зареждане на батериите и пълното им разреждане чрез сензорната лампа в аварийен режим.

По време на тези цикли не се извършват измервания на капацитета на батериите.

Процесът на регенерация не се извършва нито след нормално разреждане, нито след автотест на капацитета на батериите.

Почистване

При замърсяване, сензорната лампа може да бъде почистена с влажна кърпа (без почистващ препарат).

8. Отстраняване

Електроуреди, принадлежности и опаковки трябва да бъдат рециклирани, с цел опазване на околната среда.



Не изхвърляйте електроуреди с общите домашни отпадъци!

Само за страни от ЕС:

Според действащата Директива на ЕС за стари електронни и електроуреди и транспонирането ѝ в национално право, електроуреди, които повече не могат да бъдат употребявани, трябва да бъдат разделно събирани и рециклирани, с цел опазване на околната среда.

9. Декларация за съответствие

С настоящото STEINEL Vertrieb GmbH декларира, че този тип радиосъоръжение RS PRO Connect 5100 LED/RS PRO Connect 5100 LED EM е в съответствие с Директива 2014/53/ЕС. Цялостният текст на ЕС декларацията за съответствие може да се намери на следния интернет адрес: www.steinell.de

10. Отговорност за продукта

Изискванията на нормата EN60598-1 по отношение на сигурността трябва да бъдат изпълнени след монтажа на лампата за аварийна светлина. Отговорността за това изпълнение носи потребителят на уреда за аварийна светлина.

При несъобразяване с тази норма производителят отказва всякаква отговорност.

STEINEL не носи отговорност за непосредствени, посредствени или случайни щети, които не са възникнали при изрично одобрената от STEINEL и предназначителна употреба. STEINEL не носи отговорност и за претенции от трети страни, заявени не поради изрично одобрената от STEINEL и предназначителна употреба. Уредите за аварийна светлина не трябва да бъдат отваряни или модифицирани по някакъв начин. Компонентите на аварийните светлини трябва да бъдат заменени само с оригинални резервни части и само от STEINEL. Ако уредът за аварийна светлина притежава щети, които водят до предположението, че безопасна употреба не е възможна, тогава сензорните лампи не трябва да бъдат въвеждани в експлоатация. STEINEL си запазва правото да променя без предварително предупреждение, снимки, тегла, размери или други подобни данни в каталога или в пътуването за употреба, когато това се окаже необходимо или е обусловено от техническия напредък.

11. Гаранция от производителя

В ролята ви на купувач разполагате със законови права спрямо продавача. Ако тези права съществуват във вашата страна, тази гаранционна декларация не ги ограничава, нито ги съкращава. Ние ви даваме 5 години гаранция за перфектна изработка и правилно функциониране на вашия продукт STEINEL-Professional - от серията Сензорна техника. Ние гарантираме, че този продукт няма материални, производствени и конструктивни недостатъци. Ние гарантираме функционалността на всички електронни елементи и кабели, както и липсата на дефекти в използваните материали и техните повърхности.

Гаранционен иск

Ако искате да направите рекламация на вашия продукт, моля да го изпратите напълно окомплектован и за наша сметка, заедно с оригиналната касова бележка или фактура, които трябва да съдържат датата на покупката и обозначението на продукта, на вашия търговец или директно на нас, **ТТАШЕВ-ГАЛВИНГ ООД, Бул. Климент Охридски № 68, 1756 София, България**. Затова ви препоръчваме грижливо да пазите касовата бележка или фактурата до изтичане на гаранционния срок. За щети настъпили по време на транспорта на продукта STEINEL не поема отговорност.

Информация за представяне на гаранционен иск ще получите на нашата интернет страница www.tashev-galving.com

Ако имате гаранционен случай или въпрос по вашия продукт, можете да ни се обадите по всяко време на нашия сервизен телефон **+359 (2)700 45 454**.

5 ГОДИНИ
ГАРАНЦИЯ
ОТ ПРОИЗВОДИТЕЛЯ

12. Технически данни

	RS PRO Connect 5100 LED	RS PRO Connect 5100 LED EM
Размери (В × Д × Ш)	58 × 1370 × 87 мм	58 × 1370 × 87 мм
Връзка с мрежата	220-240 V / 50/60 Hz	220-240 V / 50/60 Hz
Мощност	30 W / 4206 lm / 140 lm/W	30 W / 4206 lm / 140 lm/W
Температура на цвета	4000 K (неутрално бяло)	4000 K (неутрално бяло)
Мощностен фактор	0,93	0,93
Мрежов ток	142 mA	142 mA
Живот на LED	60.000 h / L80B10	60.000 h / L80B10
Високочестотна техника	5,8 GHz (реагира на най-малките движения, независимо от температурата)	5,8 GHz (реагира на най-малките движения, независимо от температурата)
Ъгъл на отчитане	360°, със 160° ъгъл на разтвор (евентуално през стъкло, дърво и леки преградни стени)	360°, със 160° ъгъл на разтвор (евентуално през стъкло, дърво и леки преградни стени)
Височина на монтаж	макс. 3,5 м	макс. 3,5 м
Обхват	Ø 1-12 м	Ø 1-12 м
Макс. покриване на площи	около 50 м ²	около 50 м ²
Нощна светлина	10-50 %	10-50 %
Главна светлина	50-100 %	50-100 %
Настройка на времето	5 сек. - 60 мин. + режим за инсталиране	5 сек. - 60 мин. + режим за инсталиране
Настройка на светлочувствителността	2-2000 Lux + режим Teach-in	2-2000 Lux + режим Teach-in
Температурен диапазон	-20 °C до +40 °C	-20 °C до +40 °C
Вид защита	IP 66	IP 66
Клас защита	II	II
Материал	PC IK07	PC IK07
Собствено потребление	0,45 W	0,45 W
Проходно окабеляване	макс. 16A	макс. 16A
Честота Bluetooth	2,4-2,48 GHz	2,4-2,48 GHz
Излъчваща мощност Bluetooth	5 dBm / 3 mW	5 dBm / 3 mW
Вид на батерията аварийна светлина		Литиево-желязно-фосфатна (LFP)
Работно напрежение		3,2 V
Мощност на осветяване аварийна светлина		798 lm
Продължителност на осветяване аварийна светлина		3 h ¹

¹ Максималният капацитет се гарантира само ако се използват приложените батерии.

13. Проблеми при експлоатация

Проблем	Причина	Решение
Сензорната лампа е без напрежение	<ul style="list-style-type: none"> ■ Задействал се е предпазител, не е включен, прекъснат кабел ■ Късо съединение ■ Евентуален прекъсвач да се изключи 	<ul style="list-style-type: none"> ■ Предпазителят да се включи или замени; шалтерът да се включи; проводниците да се проверят с уред за напрежение ■ Да се проверят връзките ■ Прекъсвачът да се включи
Сензорната лампа не се включва	<ul style="list-style-type: none"> ■ Настройката на светлочувствителността е погрешно направена ■ Прекъсвачът е изключен ■ Предпазителят се е задействал 	<ul style="list-style-type: none"> ■ Настройката да се направи наново ■ Прекъсвачът да се включи ■ Предпазителят да се включи, замени, евентуално да се провери връзката
Сензорната лампа не се изключва	<ul style="list-style-type: none"> ■ Продължително движение в обхвата 	<ul style="list-style-type: none"> ■ Да се провери обхвата
Сензорната лампа се включва без видимо движение	<ul style="list-style-type: none"> ■ Сензорната лампа не е монтирана стабилно ■ Движението е останало скрито за наблюдателя (движение зад стена, движение на малък обект в непосредствена близост до лампата и т.н.) 	<ul style="list-style-type: none"> ■ Корпусът да се закрепи стабилно ■ Да се провери обхвата
Сензорната лампа не се включва, въпреки наличието на движение	<ul style="list-style-type: none"> ■ Бързи движения не се отчитат, за да се намалят прекъсванията, или е избран твърде малък обхват ■ Разменени полюси на мрежата (L и N) 	<ul style="list-style-type: none"> ■ Да се провери обхвата ■ Връзките L и N да се проверят или да се провери фазата
LED за състоянието постоянно мига червено	<ul style="list-style-type: none"> ■ Батерия дефектна (недостатъчен капацитет или прекъснат кабел) 	<ul style="list-style-type: none"> ■ Да се изчака зареждане на батерията (ресет на алармата се извършва веднага след отстраняване на грешката).
LED за състоянието мига червено на интервали (показание след следващия автотест)	<ul style="list-style-type: none"> ■ Сензорната лампа не е свързана ■ Сензорната лампа е дефектна 	<ul style="list-style-type: none"> ■ Сензорната лампа да се свърже ■ Сензорната лампа да се замени
LED за състоянието не свети, въпреки връзка с мрежата (по-дълго от 5 мин.)	<ul style="list-style-type: none"> ■ Дефект в мрежовото напрежение ■ Уредът за аварийна светлина е дефектен 	<ul style="list-style-type: none"> ■ Мрежовото напрежение да се провери и съответно да се включи ■ Уредът за аварийна светлина да се замени
LED аварийна светлина угасен	<ul style="list-style-type: none"> ■ Липсва мрежово напрежение ■ Мрежовото напрежение е прекъснато от поне 4 часа ■ Аварийната светлина е с дефект 	<ul style="list-style-type: none"> ■ Мрежовото напрежение да се провери и съответно да се включи ■ Сензорната лампа да се замени

1. 关于本文件

请仔细阅读并妥善保管！

- 版权所有。未经我方批准禁止翻印或摘录。
- 保留技术更改的权利。
- 带 (EM) 标记的信息只适用于配备集成式应急照明灯的RS PRO Connect 5100型号。

符号说明



危险警示！



指示文件中的文本位置。

2. 一般安全性提示



在设备上任何作业前均须断开电源！

- 安装时连接电线须断电。因此，首先切断电源，并使用试电笔检查是否存在电压。
- 安装感应灯时涉及电源电压的相关工作。因此必须由专业人员根据国内通用的安装规定和连接条件执行作业。
(例如 DE - VDE 0100, AT - ÖVE-ÖNORM E8001-1, CH - SEV 1000)
- 只能使用原装备件。
- 必须由专业厂商进行修理或更换电池。
- 这种灯的光源只能由制造商或由其委托的售后服务技术人员或具有可比资质的人员来更换。
- 应急照明系统需按本国通用的规定安装，且需定期检查其功能。

3. RS PRO Connect 5100 LED RS PRO Connect 5100 LED EM

按规定使用：

- 带主动模式检测器感应灯可用于潮湿房间中的安装工作。
- 其高敏感性导致该灯在室外的应用受限。
- 集成式应急照明灯 (EM)



适用于灯具上有可传导性微尘积淀的环境。

集成式高频感应器可发射高频电磁波 (5.8 GHz) 并接收其反射波。即使灯感应范围内发生极小幅度的移动，传感器也能感知到反射波变化。微处理器随即发出“打开感应灯”开关指令。即使在门，玻璃窗或薄墙阻隔的情况下，也能进行感应。

提示：

高频感应器高频功率约为 1 mW – 仅相当于手机或微波炉发射功率的千分之一。

根据EN 60598-2-22条例，应急照明灯 (EM) 在停电时会自动关闭三小时。

供货范围 (图 3.1)

- 传感器内部灯
- 2 个安装夹
- 2 个插孔挡板

产品尺寸 (图 3.2)

设备概况 (图 3.3)

- A 电缆接头
- B 螺丝堵
- C 接线端子
- D 安装夹
- E 端盖
- F 灯具外壳
- G 高频感应器
- H 插孔挡板

天花板安装时的感应范围 \varnothing 1-12 m (图 3.4)
2.5 m 壁式安装感应范围 (图 3.5)

4. 电气连接

电路图 (图 4.1)

电源线由 3 芯电缆组成：

- L = 火线 (通常是黑色，棕色或灰色)
- N = 零线 (大多为蓝色)
- E = 保护线 (绿色/黄色)

不确定时，必须使用试电笔鉴定电缆，然后重新切断电源。相位 (L)，中性导体 (N) 和保护导线 (E) 连接在插接端子上。

重要：

混淆接头将导致设备内或者保险丝盒内发生短路。此种情况下须辨别每一根电缆并重新连接。在电源线上可以安装用于开关的电源开关。

5. 安装

- 检查所有构件是否受损。
- 损坏时禁止使用产品。
- 安装传感器灯时必须注意将其无振动地固定。
- 在考虑有效距离和探测到运动的情况下选择合适的装配地点。

提示：壁式安装时必须水平安装灯具。

安装步骤

- 切断供电 (图 4.1)
- 标记钻孔 (图 5.1)
- 钻孔和放入膨胀螺栓 (图 5.2)
- 拧上安装夹 (图 5.3)
- 装上灯具外壳 (图 5.4)
- 咔嚓一声确认已啮合
- 打开电缆接头和螺丝堵 (图 5.5)

- 穿过电缆接头和螺丝堵引入连接电缆，并将其连接到插接端子上 (图 5.6)
- 关上电缆接头和螺丝堵 (图 5.7)
- 启动供电 (图 5.7)

6. 功能

出厂设置：

- 有效距离设置：12 m
- 时间设置：60 秒钟
- 亮度设置：50 Lux
- 夜灯：关

配置灯具时必须从 AppStore 下载 STEINEL Smart Remote App。需要一个具备蓝牙功能的智能手机或平板电脑。

安卓

iOS



如果不使用 App 配置灯具，灯具将作为独立的传感器灯以设定的出厂设置运行。

有效距离设置

有效距离可在 1 m 和 12 m 之间无级调节。插入随附的插孔挡板可在四个方向缩短有效距离。

- 打开螺丝堵 (图 6.1)
- 将端盖拉下约 7 cm。不必松开电缆接头。(图 6.2)
- 装上插孔挡板 (图 6.3)
- 向后推端盖并关上螺丝堵 (图 6.4)

有效距离设置示例 (图 6.5)

时间设置

灯具的所需照明时长可从五秒到 60 分钟进行无级调节。通过该时间结束前所探测到的每次运动，重新启动时钟。

亮度设置

灯具的所需响应阈值可在 2 至 2000 Lux 之间进行无级调节。

夜灯

夜灯的亮度可在 10% 和 50% 之间无级调节。

夜灯的照明时长可在 10 分钟和 30 分钟之间或者整夜无级调节。

分组

RS PRO Connect 5100 LED/RS PRO Connect 5100 LED EM 可作为单灯使用，也可通过无线电传输，使多组灯共同运转。

必须在 Smart Remote App 内确定每个组中的组主机。一个组中所有灯具依照组主机的配置进行动作。可针对所有组成员定制调节有效距离。

由于需要定期检查电池，因此RS PRO Connect 5100 LED EM只能作为灯组主灯。在自测阶段，传感器处于关闭状态。这意味着在此期间，灯具无法检测到任何移动。

相邻功能

通过 Smart Remote App 可激活或禁用相邻功能。由此，将相邻组分配到激活的照明组。此组按照所分配相邻组的接通信号相应地切换到所设置的主光或基本光。

存在探测器功能

通过智能遥控器App可激活或解除存在探测器功能。应激活存在探测器功能，以便在开启之后使传感器的检测更加灵敏。因此，比如在进入传感器检测区后(以大的移动幅度)也能检测到譬如手臂或双手的较小移动。这可以避免在所需检测范围之外的移动导致的不必要开关接通，但由于移动较小，指示灯仍保持不变。为避免持续性接通，必须每十分钟进行一次检测。如果不是这种情况，则退出敏感模式，并且在运行时间结束后，灯会关闭。若灯无意中持续处于接通状态，则请您停用存在检测器功能。

应急照明灯 (EM)

“状态指示器 应急照明灯 (EM) 可通过传感照明灯上的两色状态指示—LED 灯显示。

- 状态指示—LED 间歇性呈绿色：电池充电
- 状态指示—LED 持续呈绿色：无故障&正常状态
- 状态指示—LED 持续闪烁红色：电量低
- 状态指示—LED 间歇性闪烁红色：未通电或电池故障
- 状态指示—LED 不亮：电源电压或应急照明设备故障

7. 维护和保养

维护

进行维护和检查时，在安装现场必须遵守应急照明灯的相关条例和规定。必须定期检查应急照明设备及应急照明灯。

调试

调试员：_____

调试日期：_____

自测 (EM)

- 传感灯, 状态指示—LED灯以及电池的自测每8天自动进行一次。
- 通过每年四次的模拟断电进行电池自测, 检查电池容量。

在测试过程中, 带有主光源和传感器功能的传感灯的一般功能仍然存在。

该自检并不能取代针对特定国家的应急照明功能测试。

通过用户 (EM) 检查

- 每月必须对LED—状态指示灯以及感应灯进行目测检查, 以保证其功能正常。

电池更换 (EM)

如果传感灯的发光时间短于180分钟, 即3小时工作时间, 则必须更换电池。

- 由制造商负责更换电池。客户服务:
上海市浦东新区张杨路828-838号
华都大厦25A室
邮编: 200122i
电话: +86 21 5820 4486
 - 提前联系制造商, 保证有合适的备用灯可选。
- 两种选择:
- 给STEINEL加工的感应灯更换新电池 (服务费)
 - 更换新的感应灯 (优惠价)
 - 将拆下的感应灯寄回。

电池充电 (EM)

初次调试后 (包括更换电池或纠正故障), 应急照明设备会自动充电。

共包括三个循环。一个循环包括24小时的电池充电过程和紧急模式下的感应灯完全放电过程。

在循环期间, 不对电池容量进行测量。不会在正常的电池放电过程或电池容量自测阶段后进行电池充电。

清洁

可用湿布 (无清洁剂) 清洁传感器灯。

8. 废弃物处理

电子设备、附件和包装应根据环保要求寻求再次利用。



不得将电子设备投入生活垃圾!

仅针对欧盟国家:

根据适用的关于废旧电子设备和电子元件欧盟指令及其在国家法律中的实施规则, 必须将无法再使用的电子设备分开收集在一起并根据环保要求寻求再次利用。

9. 一致性声明

STEINEL Vertrieb GmbH 特此声明, RS PRO Connect 5100 LED/ RS PRO Connect 5100 LED EM 的无线电设备类型符合指令 2014/53/EU。在以下网址中提供欧盟一致性声明的完整文本: www.steinell.de

10. 产品责任

安装应急灯后, 必须满足EN60598-1条例中安全相关要求。使用应急照明设备的用户有责任遵守此条例。

如果不遵守该条例, 制造商将不承担任何责任。

对于不经STEINEL允许, 非正确使用而引起的直接、间接或偶然的损坏, STEINEL概不负责。对于不经STEINEL允许, 非正确使用而引起的第三方的索赔, STEINEL概不负责。不得以任何方式打开或改装应急照明设备。应急灯组装只能使用原厂备件或由STEINEL负责更换。如果应急照明设备出现损坏, 则无法保障安全操作。这种情况下, 禁止使用该传感灯。如有适当理由或处于技术进步的原因, STEINEL保留在不作提前告知的情况下, 自行对目录或操作说明中的图像、重量、测量表或其他此类信息进行修改的权利。

11. 制造商担保

作为购买方相对销售商具有法定的免费换修权和保修权。如果您所在国家具有相关法律规定, 该权利不受我们质保声明而缩短或任何限制。我们为施特朗专业传感器产品的完好性能和正常功能提供5年质保。我们保证此产品不含材料, 生产和结构方面的缺陷。我们保证所有电子部件和电缆的功能可靠性以及所使用的材料及其表面无任何缺陷。

质保索赔

如需提出产品索赔, 则请您将完整的原始购买凭证 (必须包含购买日期和产品名称的说明) 自费邮寄给您的经销商或直接邮寄给我们: Rm. 25A Huadu Mansion, No. 828-838 Zhangyang Road, 200122 Shanghai, PR China。为此, 建议您妥善保存购买凭证, 直至质保期到期。施特朗对寄回过程中的运输费用和风险不承担任何责任。

质保索赔的相关信息请参见我们网站的主页 www.steinell.cn

如果您对质保或产品有任何疑问, 敬请垂询: 服务热线 +86 21 5820 4486。

5年
厂商质保

12. 技术参数

	RS PRO Connect 5100 LED	RS PRO Connect 5100 LED EM
尺寸 (高 × 长 × 宽)	58 × 1370 × 87 mm	58 × 1370 × 87 mm
电源连接	220-240 V / 50/60 Hz	220-240 V / 50/60 Hz
功率	30 W / 4206 lm / 140 lm/W	30 W / 4206 lm / 140 lm/W
色温	4000 K (中性白)	4000 K (中性白)
功率系数	0.93	0.93
电源电流	142mA	142mA
LED 使用寿命	60.000 h / L80B10	60.000 h / L80B10
高频技术	5.8 GHz (不受温度影响, 可以对最微小的移动作出反应)	5.8 GHz (不受温度影响, 可以对最微小的移动作出反应)
感应角度	360°, 160° 开口角度, 如有必要可穿过玻璃。木材或轻质墙面	360°, 160° 开口角度, 如有必要可穿过玻璃。木材或轻质墙面
安装高度	最大 3.5 m	最大 3.5 m
有效距离	Ø 1-12 m	Ø 1-12 m
最大覆盖面积	约 50 m ²	约 50 m ²
夜灯	10-50 %	10-50 %
主灯	50-100 %	50-100 %
时间设置	5 秒 - 60 分钟 + 安装模式	5 秒 - 60 分钟 + 安装模式
亮度设置	2-1000 Lux + 示教模式	2-1000 Lux + 示教模式
温度范围	-20 °C 至 +40 °C	-20 °C 至 +40 °C
保护形式	IP 66	IP 66
防护等级	II	II
材质	PC IK07	PC IK07
自身耗电量	0.45 W	0.45 W
通道接线	最大 16A	最大 16A
蓝牙频率	2.4-2.48 GHz	2.4-2.48 GHz
蓝牙发射功率	5 dBm / 3 mW	5 dBm / 3 mW
电池式应急灯		磷酸铁锂 (LFP)
工作电压		3.2 V
应急照明灯的光效率		798 lm
应急照明灯照明时间		3 h ¹

¹ 仅在使用附带电池时, 才能保证电池最大容量。

13. 运行故障

故障	原因	补救办法
感应灯无电压	<ul style="list-style-type: none"> ■ 保险丝已熔断, 未接通, 断线 ■ 电源线短路 ■ 可能电源开关已经关闭 	<ul style="list-style-type: none"> ■ 接通、更换保险丝; 打开电源开关; 使用试电笔检查电线 ■ 检查接头 ■ 打开电源开关
感应灯无法打开	<ul style="list-style-type: none"> ■ 亮度设置选择错误 ■ 电源开关关闭 ■ 保险丝已熔断 	<ul style="list-style-type: none"> ■ 重新设置 ■ 接通 ■ 接通、更换保险丝; 必要时检查接头
感应灯无法关闭	<ul style="list-style-type: none"> ■ 感应范围内出现持续移动 	<ul style="list-style-type: none"> ■ 检查范围
未检测到移动, 但感应灯打开	<ul style="list-style-type: none"> ■ 传感器灯没有经过无震荡安装 ■ 存在运动, 但观察者未识别 (墙后运动, 相邻灯具中的小物体运动等等) 	<ul style="list-style-type: none"> ■ 灯壳牢固安装 ■ 检查范围
发生移动, 但感应灯无法打开	<ul style="list-style-type: none"> ■ 为减少干扰而禁止检测快速移动, 或设置的感应范围过小 ■ 混淆电源线(零线和火线) 	<ul style="list-style-type: none"> ■ 检查范围 ■ 检查零线和火线接头以及相位检查
状态指示—LED持续闪烁红色	<ul style="list-style-type: none"> ■ 电量不足 (容量不足或电池引线中断) 	<ul style="list-style-type: none"> ■ 等待电池充电 (故障排除后, 警报立即复位)
状态指示—LED间歇闪烁红色 (仅在下一次自检后显示)	<ul style="list-style-type: none"> ■ 传感灯未通电 ■ 传感灯故障 	<ul style="list-style-type: none"> ■ 传感灯通电 ■ 传感灯更换
尽管接通电源, 状态显示—LED灯仍未亮 (超过5分钟)	<ul style="list-style-type: none"> ■ 电源电压故障 ■ 紧急照明设备故障 	<ul style="list-style-type: none"> ■ 检查电源电压并在必要时打开 ■ 更换紧急照明设备
应急灯—LED灯熄灭	<ul style="list-style-type: none"> ■ 无电源电压 ■ 电源电压已中断至少4小时 ■ 应急照明灯故障 	<ul style="list-style-type: none"> ■ 检查电源电压并在必要时打开 ■ 传感灯更换