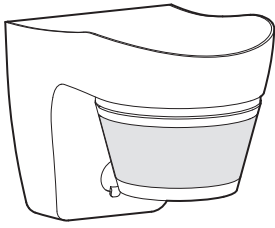


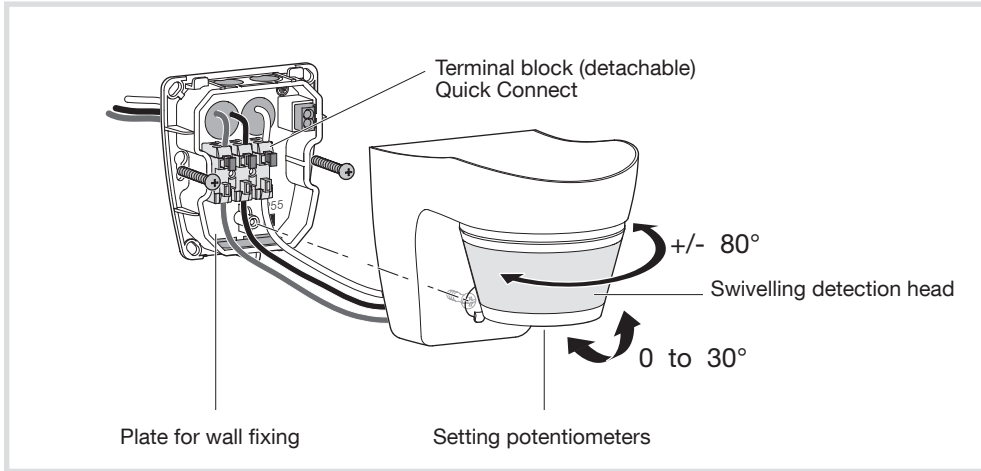
6LE001205A



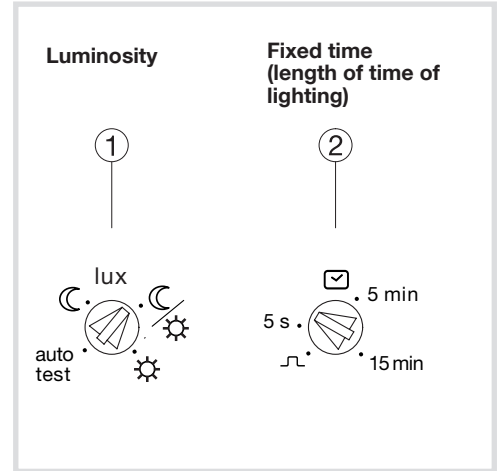
	<p>DETECTOR 140° EE820 White EE821 Charcoal</p>
	<p>DETECTOR 200° EE830 White EE831 Charcoal</p>

EE82., EE83.

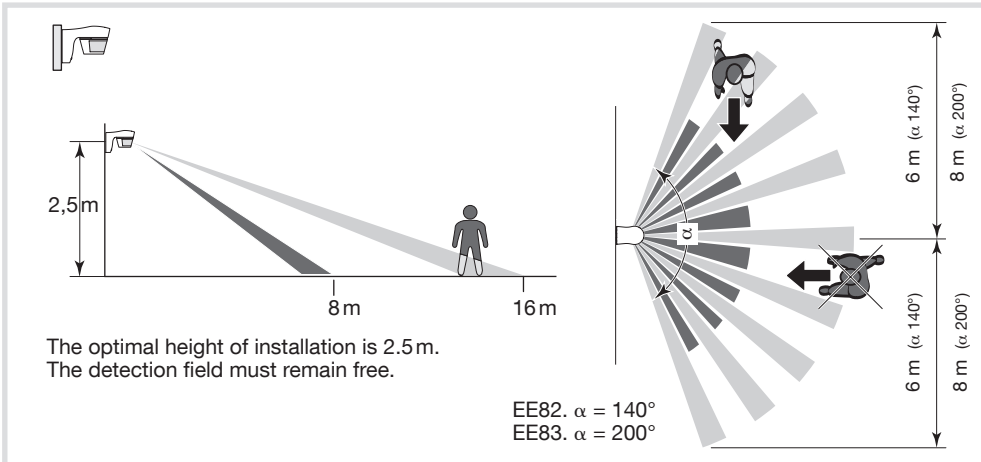
Description



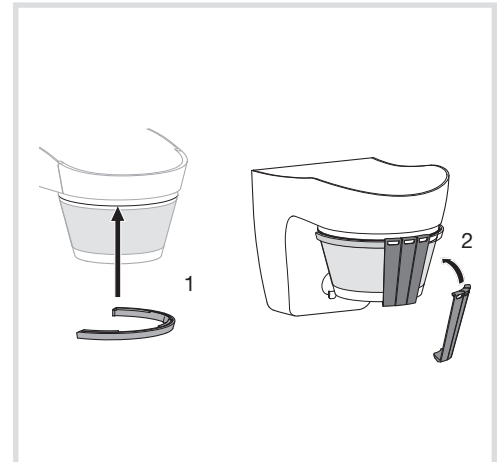
Setting



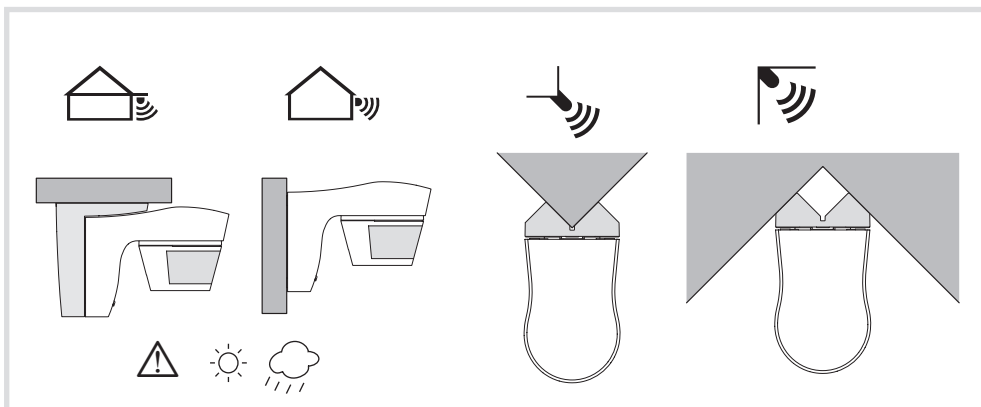
Detection zone



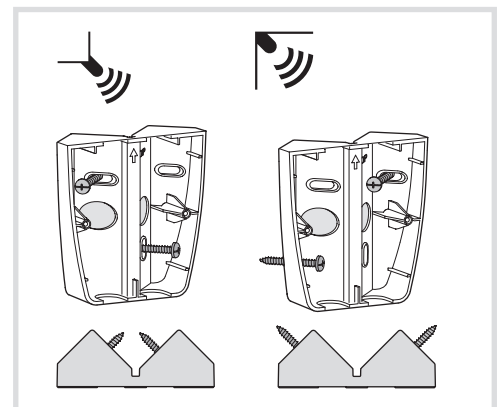
Shutters



Installation



Accessories for corner fixing



	<p>ACCESSORY FOR CORNER FIXING</p> <p>EE825 White EE826 Charcoal</p>
	<p>ACCESSORY FOR CEILING FIXING</p> <p>EE827 White EE828 Charcoal</p>



This device is to be installed only by a professional electrician fitter according to local applicable installation standards.

Product presentation and operating principles

This detector allows automatic control of a light source for a defined length of time when a movement is detected in the surveillance zone.

Settings and Test

The detectors have 2 modes of operation: Fixed time and Control by timer.

Power supply

The detector switches the light on for 40s. After 40s, it activates the Normal mode.

Testing and validating the detection zone

Put the potentiometer ① on Test mode and if necessary, use the shutters to define the detection zone.

The Test mode is available for 3min.

Every movement detected switches on the light for 1s.

After 3min without detection of movement, the product returns to normal operation.

Limiting the detection zone

You can limit the detection zone by using the shutters provided.

“Normal” operation (on/off)

The lighting is activated whenever the level of luminosity defined by the potentiometer ① is judged to be insufficient and a movement is detected.

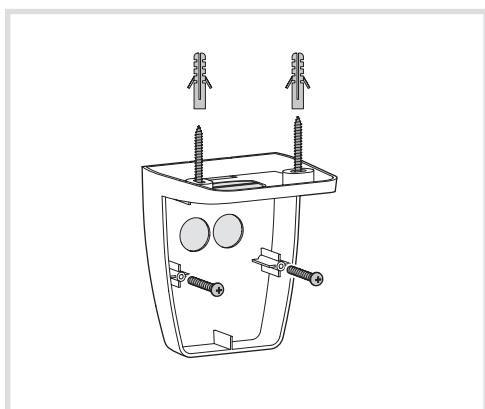
After detection, the light stays on for the length of time predefined by the potentiometer ②. The fixed timing is reset after each detection.

Please note : when the potentiometer is on “auto test”, the settings are predefined.

Control by timer

An impulse is generated every 10s whenever the level of luminosity is judged to be insufficient and a movement is detected when the potentiometer ② is on \perp .

Support for ceiling fixing



Assembly

Jutting out or on the ceiling:

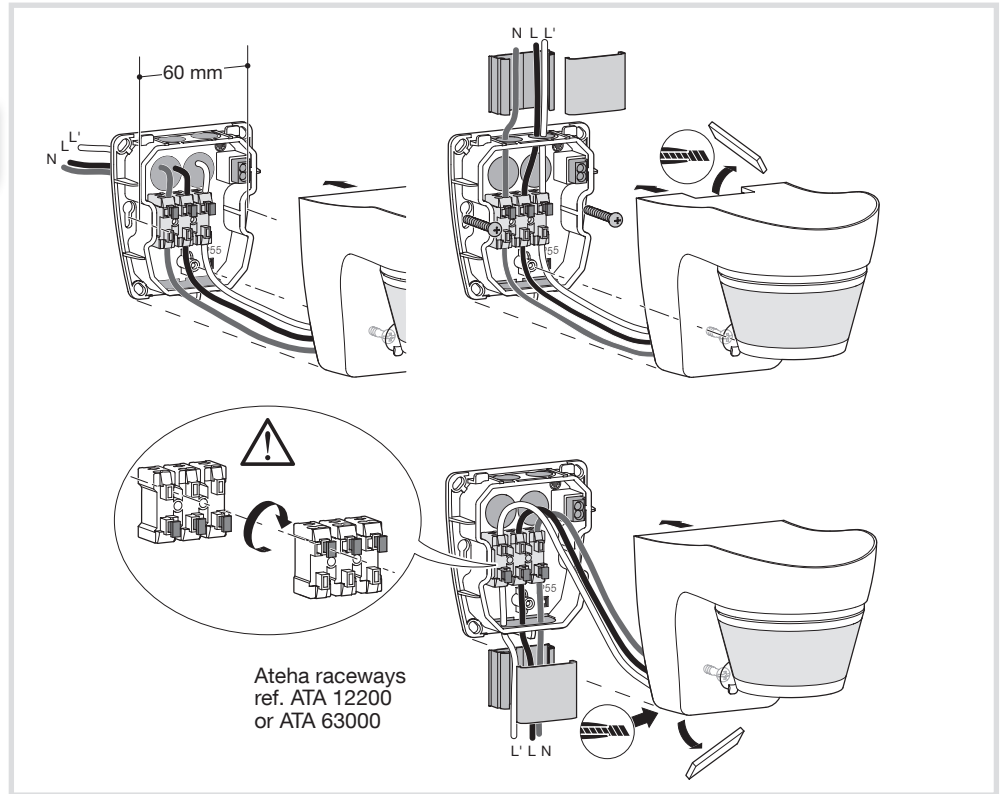
- fix the wall plate using the screws provided,
- connect the detector (see cabling plans in annex),
- clip the detector to the wall plate,
- screw to close.

For corner fixing, the wall plate is to be fixed between the accessory and the detector.

Cable entry (breakable partitions) are possible :

- by the back (box mounting), by the bottom or by the top,
- via a mould.

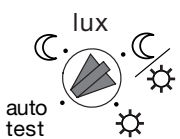
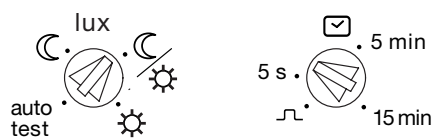

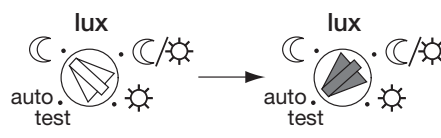
Wiring and connections (provide installation with fixed wiring)



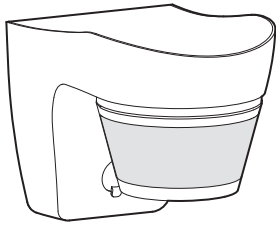
Operating precautions



In order to obtain optimal detection conditions, it is recommended that the following advice :

- The detector is sensitive to sun rays and wind and rain, avoid exposing it to direct sunlight and rain.
- It is preferable to maintain a distance of 1 m between a light source and the detector.

Action	Settings	Potentiometer
Use Auto settings (factory).	Auto Settings Put the Lux potentiometer ① on “auto test”. The settings are predefined : Lux = C , (operating at night only) time = 3 min.	
Automatically switch on the light for a defined time.	Installer settings	
Control a timer, a bell, etc.	Impulse \perp Auto settings are usable with time = 1s. (cannot be changed).	
Test and validate the detection zone.	Test mode Move the potentiometer ① to “auto test”.	

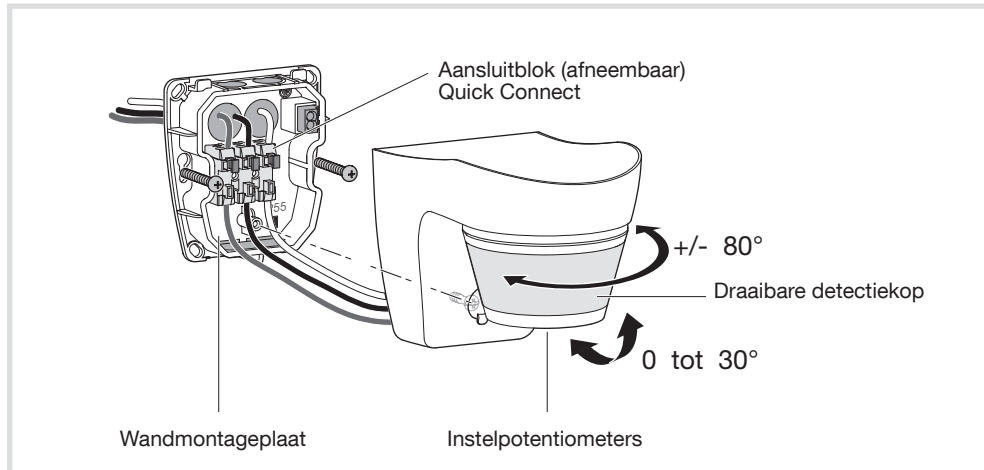
6LE001205A



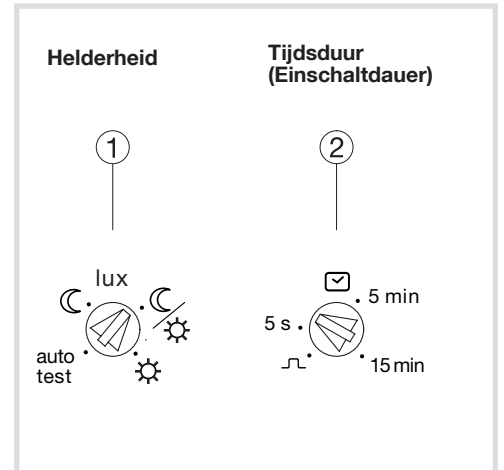
	140° BEWEGINGSMELDERS EE820 Wit EE821 Zwart
	200° BEWEGINGSMELDERS EE830 Wit EE831 Zwart

EE82., EE83.

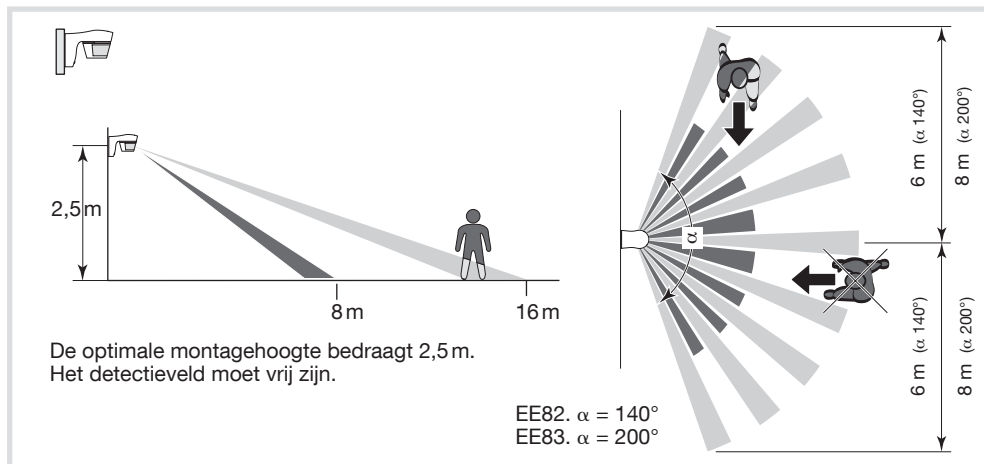
Beschrijving



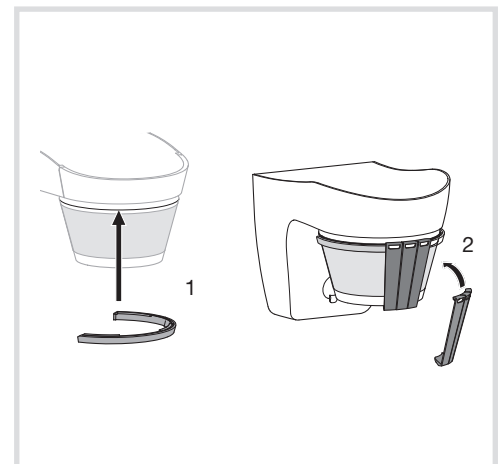
Instelling



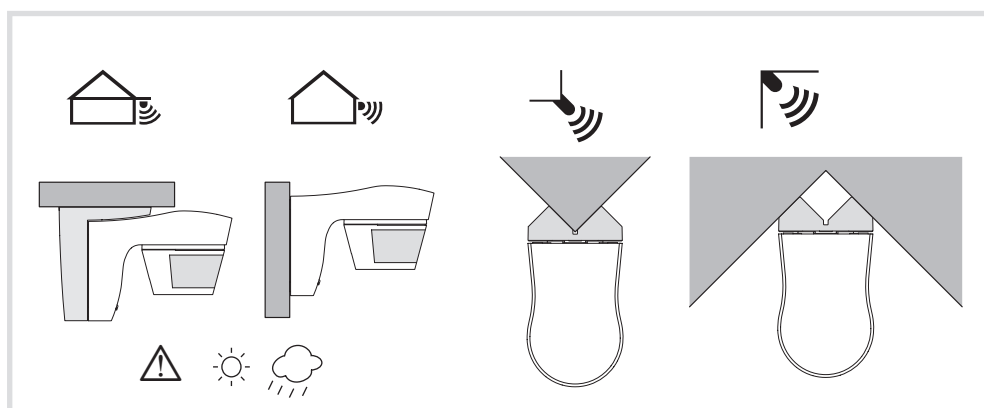
Detectiezones



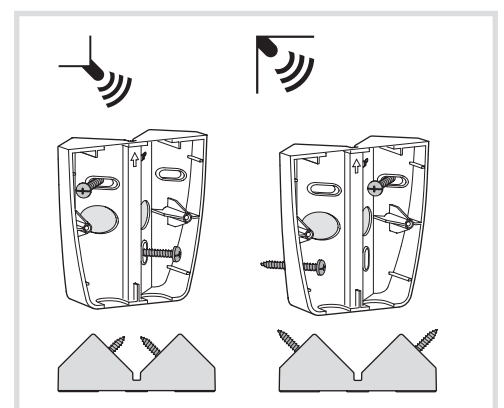
Afdekplaten



Installatie



Toebehoren voor hoekmontage



	TOEBEHOREN VOOR HOEKMONTAGE EE825 Wit EE826 Zwart
	TOEBEHOREN VOOR PLAFONDMONTAGE EE827 Wit EE828 Zwart



De installatie mag alleen door een elektroinstallateur worden uitgevoerd.

Beschrijving van het product en werkingsprincipe

Deze bewegingsmelder dient voor het automatisch aansturen van een lichtbron gedurende een ingestelde tijd als een beweging wordt gedetecteerd in zijn waarnemingsveld.

Instellingen en test

De bewegingsmelders hebben 2 werkingsmodi : vertraagd en aansturing van een tijdschakelaar.

Inschakeling

De bewegingsmelder doet het licht branden gedurende 40s. Na 40s wordt de automatische modus geactiveerd.

Testen en valideren van de detectiezone

Plaats de potentiometer ① in de testmodus en gebruik zo nodig de afdekplaten om de detectiezone te beperken.

De testmodus is beschikbaar gedurende 3min.

Bij elke gedetecteerde beweging wordt het licht gedurende 1 s ingeschakeld.

Als er 3 minuten lang geen beweging wordt gedetecteerd, keert het product terug naar de normale werking.

Beperken van de detectiezone

U kunt de detectiezone beperken met behulp van de meegeleverde afdekplaten.

“Normale werking” (aan/uit)

De verlichtingsuitgang wordt aangestuurd zodra de via de potentiometer ① ingestelde lichtsterkte niet meer voldoende is en er een beweging wordt gedetecteerd.

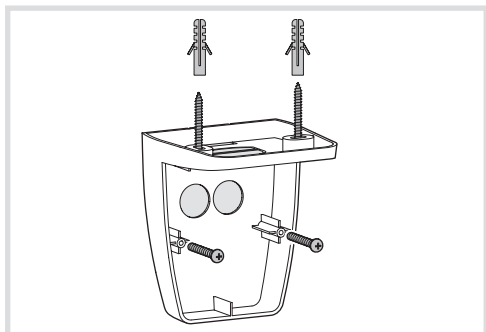
Na detectie van een beweging blijft het licht branden gedurende de via de potentiometer ② vooraf ingestelde tijd. De uitschakelvertraging wordt opnieuw geactiveerd bij elke detectie van een beweging.

Opmerking : als de potentiometer zich in de stand “auto test” bevindt, zijn de instellingen vooraf vastgelegd.

Aansturing van een tijdschakelaar

Om de 10s wordt een impuls gegenereerd zodra de lichtsterkte niet meer voldoende is en er een beweging wordt gedetecteerd als de potentiometer ② op \perp staat.

Beugel voor plafondmontage



Montage

Opbouwmontage of plafondmontage :

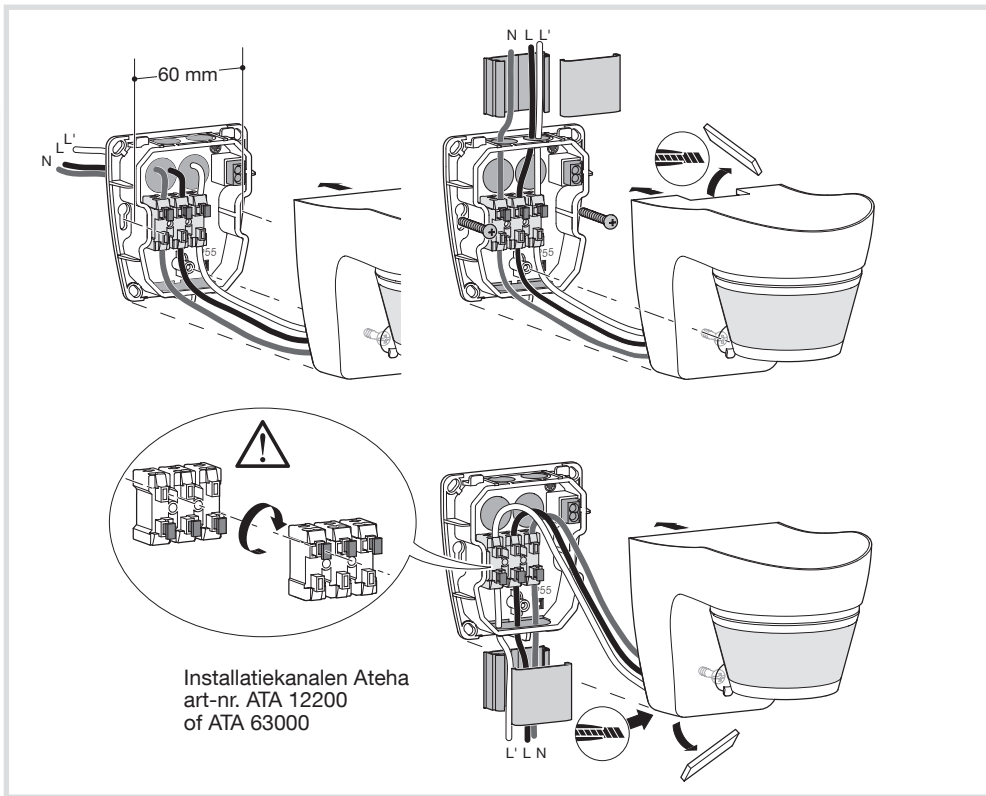
- bevestig de wandplaat met behulp van de meegeleverde schroeven,
- sluit de bewegingsmelder aan (zie bedradingsschema's in de bijlage),
- klik de bewegingsmelder op de wandplaat vast,
- schroef de melder vast.

Bij de hoekmontage wordt de wandmontageplaat tussen het toebehoren en de bewegingsmelder gemonteerd.

Kabelinvoer (indrukbare wanden) mogelijk :

- via achterzijde (montage op inbouwdoos), via onder- of bovenzijde,
- via een zichtbare lijst.

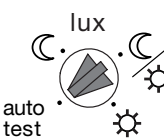
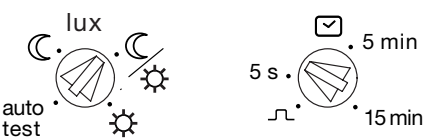

Bekabelingen en aansluitingen (een installatie realiseren met vaste bekabeling).



Installatiekanalen Ateha
art-nr. ATA 12200
of ATA 63000

Veiligheidsmaatregelen

- Voor een optimale detectie is het raadzaam dat u de volgende aanbevelingen in acht neemt :
- de bewegingsmelder is gevoelig voor zonnestralen en slechte weersomstandigheden, stel de bewegingsmelder niet rechtstreeks bloot aan zonnestralen of regen.
- de aanbevolen afstand tussen de lichtbron en de bewegingsmelder bedraagt 1 m.

Actie	Instellingen	Potentiometer
Maak gebruik van de auto-instellingen (fabrieksinstellingen)	Auto-instellingen Plaats de Lux-potentiometer ① op “auto test”. De instellingen zijn vooraf vastgelegd : Lux = ☾, (werkt alleen 's nachts) tijd = 3 min.	
Het licht automatisch inschakelen gedurende een ingestelde tijd.	Instellingen installateur	
Een tijdschakelaar, bel enz. aansturen.	Impuls \perp De auto-instellingen zijn beschikbaar met tijd = 1 s. (Kan niet worden gewijzigd).	
Detectiezone testen en valideren.	Testmodus Potentiometer ① verplaatsen tot auto test.	