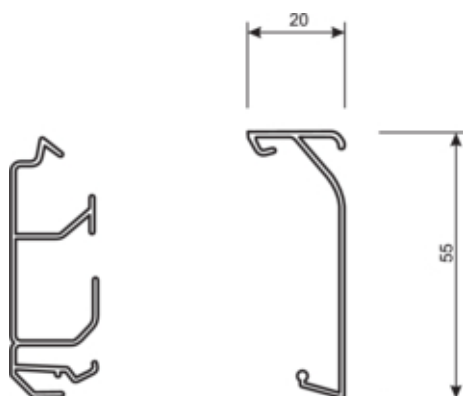
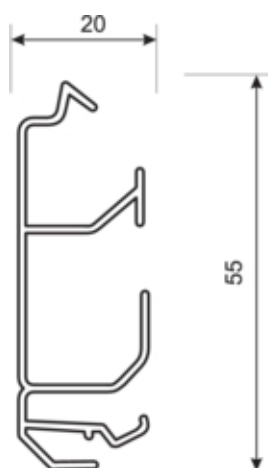




Sockelleistenkanal-Unterteil 2 Kammern aus PVC zu SL 20x55mm

Sockelleistenkanalsystem SL nach EN 50085, Unterteil schwarz eingefärbt, mit 1, 2 oder 3 festen Trennwänden, die zur Aufnahme isolierter Leiter vorgesehene Fläche mindestens 10 mm über dem Fußboden, vorgelochtes Unterteil mit Schlüssellochung, Unterteil SL20080 mit optionaler Aufnahme für LED Beleuchtung, Kanalunterteil dient zur Aufnahme von Geräteträgern mit Schnellbefestigung, bestückte anschlussfertige Geräteträger, Doppelsteckdose, Überspannungsschutz, Datenanschluss, Fernmeldeanschluss, Antennenanschluss, Lautsprecheranschluss, Geräte-Kombinationen, Geräteeinbaurahmen demontierbar, Geräteträger für UP-Geräte mit Abdeckrahmen, Geräteträger anreihbar, separates aufrastbares überdeckendes Oberteil, Richtungsänderungen mit winkelverstellbaren Formteilen, Endstück universell für links und rechts, Abzweigung zu Wand und Boden, Übergang zu Eckkanal, alle Formteile schnittkaschierend, Unterflur Türpassage.

SL200551



Technische Merkmale

Werkstoff	PVC
Kanalhöhe	55 mm
Kanalbreite	20 mm
Länge	2000 mm
Farbe	schwarz
Anzahl der festen Trennwände	1
Kabelbelegung 11mm (3x1,5mm ² oder 3x2,5mm ²) mit / ohne Geräteeinbau	4
Schutzfolie	Nein
Zulassungen	CE
Produkttyp für Leitungsführung	Unterteil
Halogenfrei	nein
Kammeranzahl	2